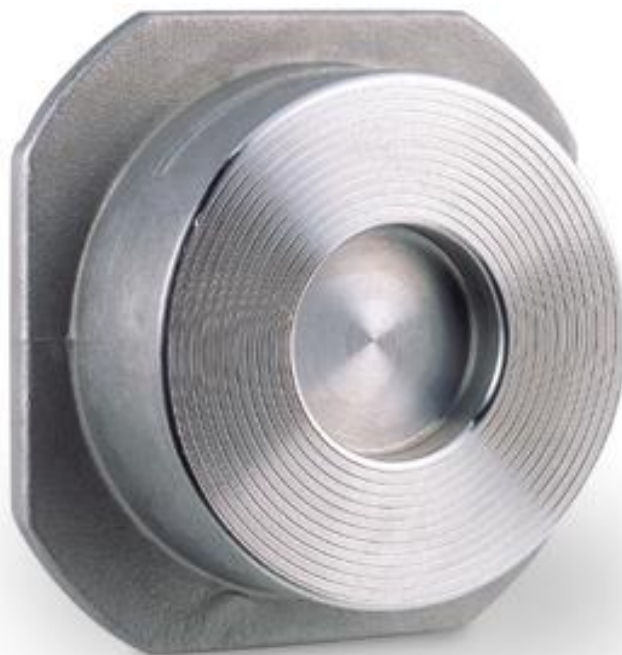


TRI-STOP WAFER

**Rückschlagventil aus Edelstahl,
Wafer - Design**

**Vanne antiretour en Inox,
Wafer - Design**



Technische Daten

Nennweite: DN 15 / 20 / 25 / 40 / 50 / 65 / 80
Betriebsdruck: PN 40
Temperaturbereich: -20°C bis 180°C
Gehäuse: V4A Stahl / AISI 316 / 1.4401
Scheibe: V4A Stahl / AISI 316 / 1.4401
Feder: V4A Stahl / AISI 316 / 1.4401

Einsatzbereiche:
Chemische - und industrielle Anwendungen

Normen:
DIN 3202 K4

Weitere Nenngrößen auf Anfrage

Caractéristiques techniques

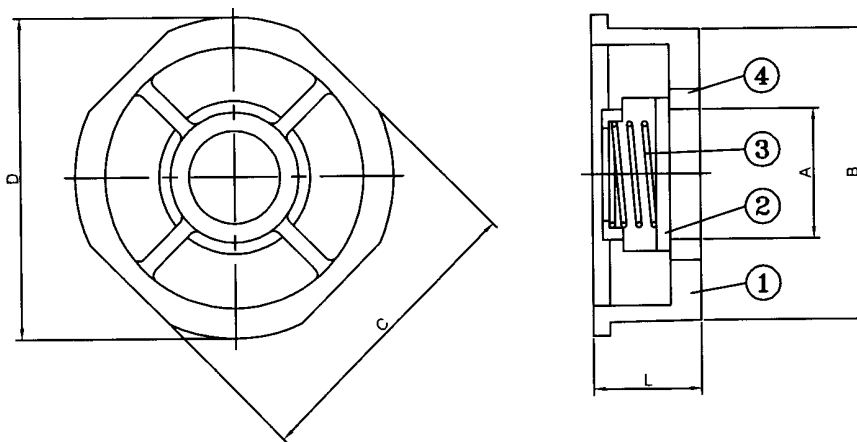
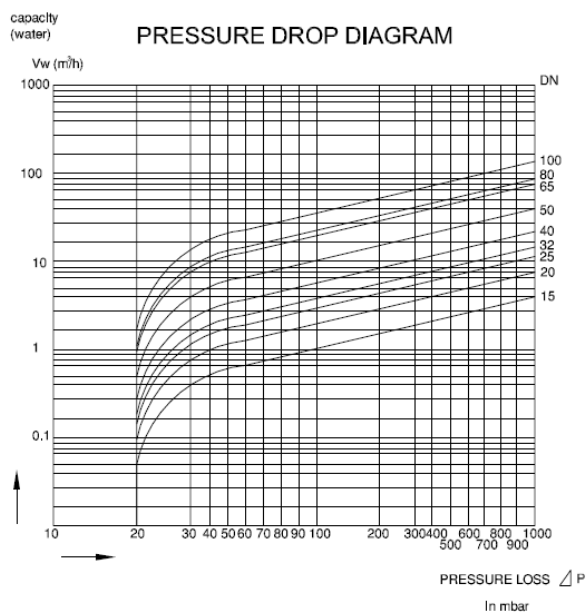
Diamètre nominal: DN 15 / 20 / 25 / 40 / 50 / 65 / 80
Pression de service: PN 40
Plage de température: -20°C à 180°C
Corps: Acier Inox / AISI 316 / 1.4401
Voyant: Acier Inox / AISI 316 / 1.4401
Ressorts: Acier Inox / AISI 316 / 1.4401

Applications:
Applications chimiques et industrielles

Normes:
DIN 3202 K4

Autres diamètres nominaux sur demande

TRI-STOP WAFER



TRI-STOP WAFER						
DN	No. TRI-MATIC	A	B	C	D	L
15	1705864	15	43	45	53	16
20	1705865	20	53	55	63	19
25	1705591	25	63	65	73	22
32	1705826	30	75	78	84	28
40	1705827	38	86	88	94	32
50	1705807	50	95	98	107	40
65	1705828	65	115	118	126	46
80	1705866	80	131	134	144	50

Bitte fragen Sie unsere aktuellen Preise an!

N'hésitez pas à demander nos prix actuels!