

INTELLIGENTER ELEKTRO-PNEUMATISCHER POSITIONER (STELLUNGSREGLER)

INTELLIGENT ELECTRIC- PNEUMATICAL POSITIONER



Technische Daten

Für 90° Drehantriebe DA oder SR

Input Signal:	4 - 20 mA
Luftversorgung:	Max. 6 bar (gefiltert, max. 5 my) Nach ISO 8573-1
max. Durchfluss:	Siehe Tabelle
Luftverbrauch:	Siehe Tabelle
Betriebstemperatur:	-40° C bis + 80° C
Schutzklasse:	IP66
ATEX:	II 2G Ex ia IIC T4 Gb
El. Anschluss:	Kabelverschraubung M20x1.5
Pneumatikanschlüsse:	G ¼"
Antriebsaufbau:	Nach NAMUR VDI/VDE 3845
Gehäuse:	Aluminium (Legierung Nr. 230) pulverbeschichtet
Dichtungen:	PVMQ

Features:

- Einsetzbar für Anwendungen bis SIL3
- Explosionsschutz Eigensicherheit Ex i nach ATEX / IECEx
- Autostart mit Selbstkalibrierung
- Selbstdiagnose, Status- und Diagnosemitteilungen
- Einfache, lokale Bedienung mittels Drucktasten
- Mehrsprachiges Volltext Grafik-LCD
- Optional HART 5-Kommunikation
- Optional Rückmeldesignal
- Optional Anschlussblock mit Manometern

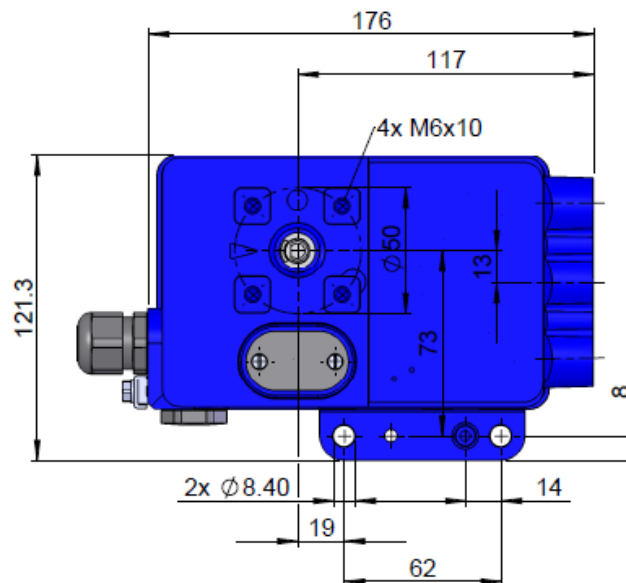
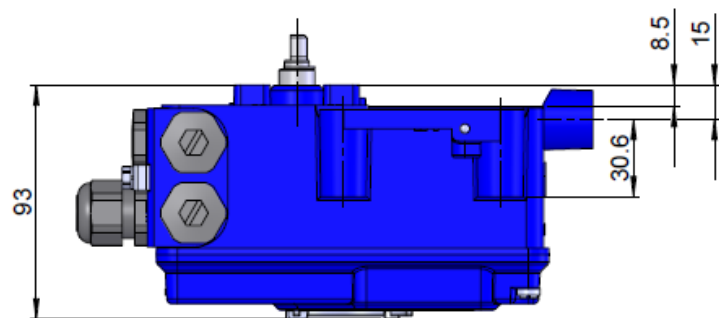
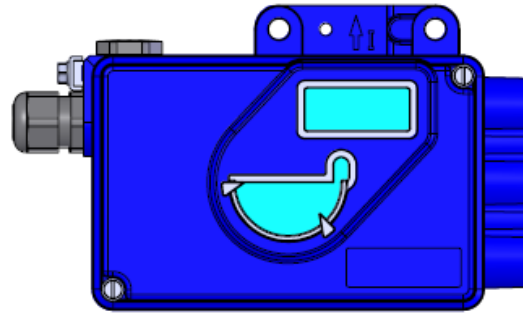
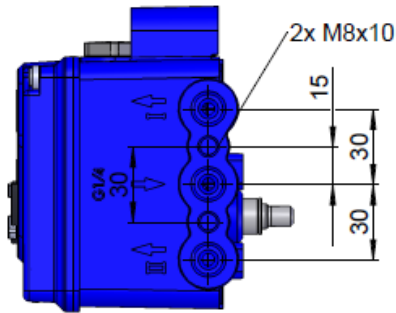
Technical data

For 90° rotary actuators DA or SR

Input signal:	4 - 20 mA
Air supply:	Max. 6 bar (filtered, max 5 my) According to ISO 8573-1
Max. flow:	See table
Air consumption:	See table
Working temperature:	-40° C to + 80° C
Protection:	IP66
ATEX:	II 2G Ex ia IIC T4 Gb
El. connection:	Cable gland M20x1.5
Pneumatic connections:	G ¼"
Mounting:	According to NAMUR VDI/VDE 3845
Case:	Aluminum (alloy no. 230) powder-coated
Seal:	PVMQ

Features:

- Suitable for applications up to SIL 3
- Explosion protection: Intrinsic Safety Ex i according to ATEX / IECEx
- Auto-start with self-calibration
- Self diagnostics, status- and diagnostic messages
- Easy local operation with pushbuttons
- Multi-Lingual full text graphical LCD
- Optional HART 5 communication
- Optional feedback signal
- Optional connection block with pressure gauges



No. TRI-MATIC	Bezeichnung / Description	max. Durchfluss max. flow	Luftverbrauch Air consumption	Signal
1721683	EL.-PNEUMATISCHER POSITIONER DOUBLE ACTING DA	7500 NI/h	430 NI/h	4...20mA
1721684	EL.-PNEUMATISCHER POSITIONER SPRING RETURN SR	7500 NI/h	220 NI/h	4...20mA

* Inkl. Montagebügel und Mitnehmer für TD0.5 - TD8 / Incl. mounting bracket and entrainer for TD 0.5 - TD 8

Bitte fragen Sie unsere aktuellen Preise an!

Do not hesitate to contact us for current prices!