

# TRI-MOTORVALVE PVC-MINI FAILSAFE

**2/2 – Weg PVC Kugelhahn  
mit kleinem elektrischen Antrieb  
mit Sicherheitsfunktion (NC/NO)**

**PVC 2-way ball valve  
with a small electrical actuator  
with failsafe function (NC/NO)**



mit Gewinde oder Klebemuffen  
with thread or bonded pipe coupling

#### Technische Daten Kugelventil

Nennweite:	½", 1" oder
Klebemuffe:	DN15
Betriebsdruck:	10 bar max.
Temp. Medium:	0°C bis +90°C
Temp. Umgebung:	-20°C bis +45°C
Gehäuse:	CPVC
Anschlüsse:	CPVC
Kugel:	CPVC
Kugeldichtung:	PTFE
Spindel:	CPVC
Spindelabdichtung:	FPM

#### Technische Daten Antrieb

Motorart:	Synchronmotor
Anschlussspannung:	24 VDC 230 VAC
Leistungsaufnahme:	4 - 5 W
Drehrichtung:	Reversierend
Stellzeit für 90°:	5~7 sek.
Minimale Ladezeit:	10 sek.
Handnotbetätigung:	Drehknopf
Schutzart:	IP 67
Gehäuse:	ABS
Elek. Anschluss:	Kabel
Einbau:	
Antriebe dürfen nicht über Kopf (Flansch nach oben) eingebaut werden.	

Auf Anfrage:  
- weitere Dimensionen

#### Technical Data ball valve

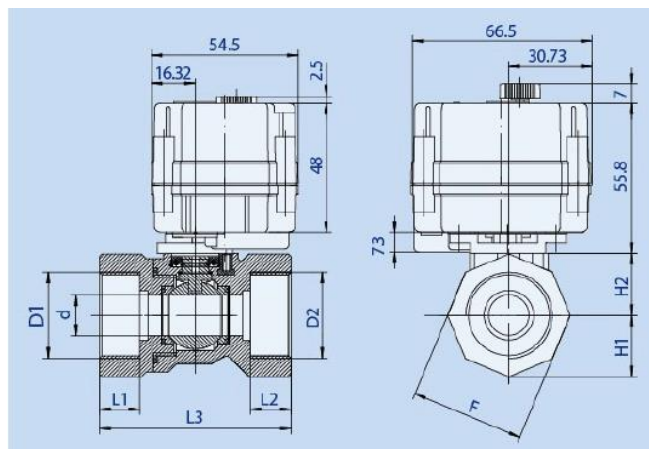
Diameter:	½", 1" or
Bonded pipe coupling:	DN15
Working pressure:	10 bar max.
Working temp. medium:	0°C to +90°C
Working temp. ambient:	-20°C to +45°C
Body:	CPVC
End caps:	CPVC
Ball:	CPVC
Ball/body seal:	PTFE
Stem:	CPVC
Stem packing:	FPM

#### Technical Data actuator

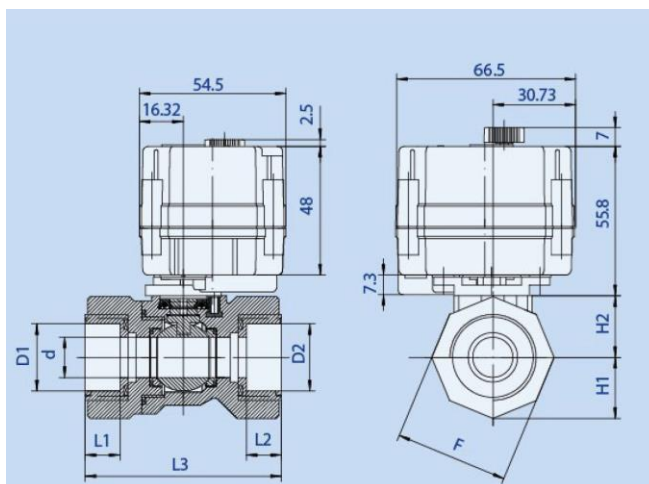
Kind of motor:	Synchronous motor
Voltage:	24 VDC 230 VAC
Power input:	4 - 5 W
Rotation:	Reversing
Working time for 90°:	5~7 sec.
Minimal charging time:	10 sec.
Manual override:	Rotary button
Protection:	IP 67
Body:	ABS
Electrical connection:	Cable
Installation:	
Do not install actuators overhead (flange upwards).	

On request:  
- other dimensions

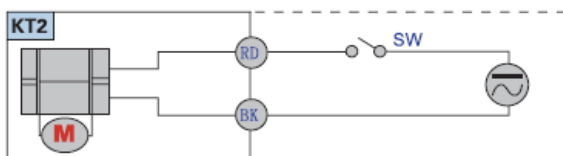
# TRI-MOTORVALVE PVC-MINI FAILSAFE



TRI-MOTORVALVE PVC-MINI GEWINDE / THREAD											
Anschlussspannung Voltage	No. Tri-Matic	Code	DN	D1/D2	d	L1/L2	L3	H1	H2	F	W(kg)
24VDC	1717325	TMP-M-015 1/2" BSP 24VDC NTE-20S NC	DN15	G1/2"	15	13	71	22.73	23	42	0.26
24VDC	1717326	TMP-M-015 1" BSP 24VDC NTE-20S NC	DN25	G1"	15	15	71	22.73	23	42	0.26



TRI-MOTORVALVE PVC-MINI KLEBEMUFFE / BONDED PIPE COUPLING											
Anschlussspannung Voltage	No. Tri-Matic	Code	DN	D1/D2	d	L1/L2	L3	H1	H2	F	W(kg)
230VAC	1717324	TMP-M-015 DN15 KLEB. 230VAC NTE-20S NC	DN15	20	15	16	85	22.73	23	42	0.28
24VDC	1717323	TMP-M-015 DN15 KLEB. 24VDC NTE-20S NC	DN15	20	15	16	85	22.73	23	42	0.28



BK = schwarz / black (-)  
RD = rot / red (+)

Bitte fragen Sie unsere aktuellen Preise an!

Do not hesitate to contact us for current prices!