

# TRI-BALL MAXIPRESS INOX

**Zwei- und Dreiwege  
Edelstahlkugelhähne für hohe Drücke**

**Two and three way  
stainless steel ball valves for  
high pressure.**



## Technische Daten

Nennweite: 1/4" 3/8" 1/2" 3/4" 1"  
 Betriebsdruck: PN 250  
 Temperaturbereich: -20°C bis +200°C  
 Gehäuse: AISI 316L  
 Anschlüsse: AISI 316L  
 Kugel: AISI 316L  
 Kugeldichtung: PTFE mit Inox verstärkt  
 Spindel: AISI 316L  
 Spindelabdichtung: PTFE mit Glas verstärkt  
 Handhebel: optional (siehe Seite 3)  
 Einbaulage: beliebig

Einsatzbereiche:  
 Hydraulik, Prozessindustrie, generell für industrielle  
 Installationen die hohe Drücke aufweisen.

Normen:  
 GAS DIN ISO 228-1  
 Flange ISO 5211, DIN 3337

ATEX:  
 - ATEX II 2 G-D T4

Auf Anfrage:  
 - Druckbereich PN400  
 - Gewinde NPT

## Technical data

Diameter: 1/4" 3/8" 1/2" 3/4" 1"  
 Working pressure: PN 250  
 Working temperature: -20° to +200°C  
 Body: AISI 316L  
 End caps: AISI 316L  
 Ball: AISI 316L  
 Ball/body seal: PTFE reinforced with Inox  
 Stem: AISI 316L  
 Stem seal: PTFE reinforced with glass  
 Lever: optional (see page 3)  
 Mounting position: any

Applications:  
 Hydraulics, process industry, generally for industrial installations  
 involving high pressures.

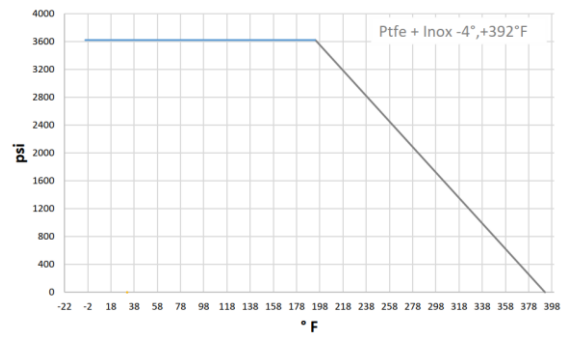
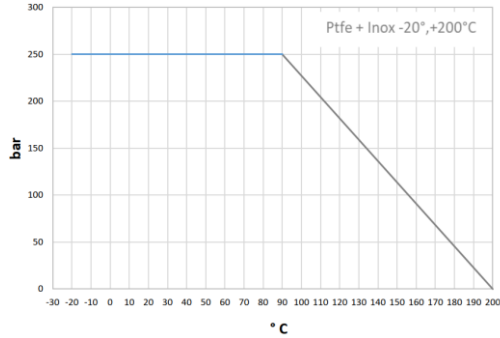
Norms:  
 GAS DIN ISO 228-1  
 Flange ISO 5211, DIN 3337

ATEX:  
 - ATEX II 2 G-D T4

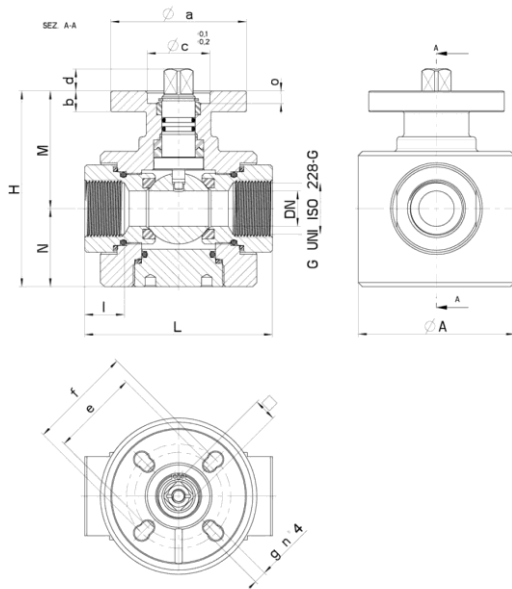
On request:  
 - Pressure range PN400  
 - Thread NPT

# TRI-BALL MAXIPRESS INOX

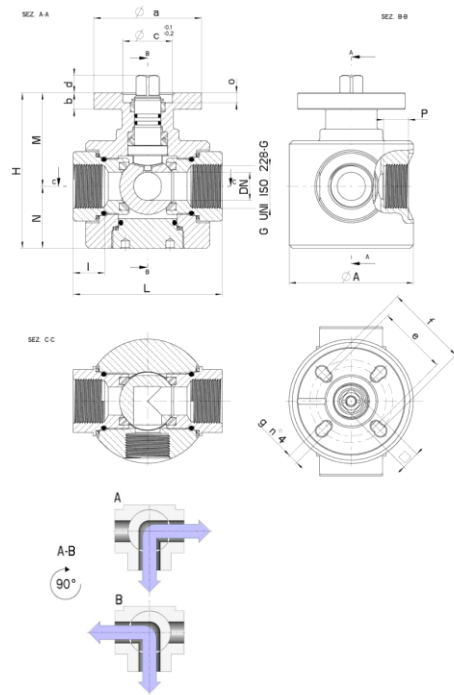
Druck- und Temperaturdiagramm / Diagram of pressure and temperature



2 way



3 way L



TRI-BALL MAXIPRESS INOX 2-WAY																					
GAS ISO 228 Fem	Nr. Tri-Matic	DN	L	P	I	H	M	N	ØA	PN	Kg	ISO 5211	Øa	b	Ø cxo	□	d	e	f	g	N°4
1/4"	1724521	8	70	-	15	84	53	31	60	250	1.4	F03/04	55	10	25x6	9/11	9.5	36	42	6	M5x16
3/8"	1724522	8	70	-	15	84	53	31	60	250	1.35	F03/04	55	10	25x6	9/11	9.5	36	42	6	M5x16
1/2"	1724523	12	80	-	18	87	54	33	65	250	1.7	F04/05	65	10	30x6	11/14	10.5	42	50	6	M5x16 M6x16
3/4"	1724524	17	90	-	19	94	56.5	37.5	75	250	2.3	F04/05	65	10	30x6	11/14	10.5	42	50	6	M5x16 M6x16
1"	1724525	22	100	-	20	100	59.5	40.5	85	250	3.2	F04/05	65	10	30x6	11/14	10.5	42	50	6	M5x16 M6x16

TRI-BALL MAXIPRESS INOX 3-WAY L																					
GAS ISO 228 Fem	Nr. Tri-Matic	DN	L	P	I	H	M	N	ØA	PN	Kg	ISO 5211	Øa	b	Ø cxo	□	d	e	f	g	N°4
1/4"	1724507	10	70	13	15	84	53	31	60	250	1.35	F03/04	55	10	25x6	9/11	9.5	36	42	6	M5x16
3/8"	1724072	10	70	13	15	84	53	31	60	250	1.3	F03/04	55	10	25x6	9/11	9.5	36	42	6	M5x16
1/2"	1724508	12	80	15	18	87	54	33	65	250	1.65	F04/05	65	10	30x6	11/14	10.5	42	50	6	M5x16 M6x16
3/4"	1724509	15	90	15	19	94	56.5	37.5	75	250	2.22	F04/05	65	10	30x6	11/14	10.5	42	50	6	M5x16 M6x16
1"	1724510	22	100	16	20	100	59.5	40.5	85	250	2.9	F04/05	65	10	30x6	11/14	10.5	42	50	6	M5x16 M6x16

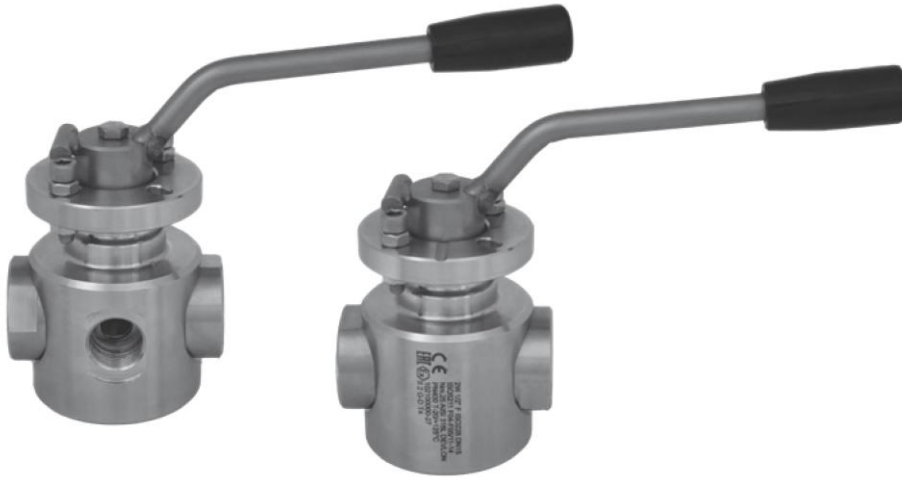
# TRI-BALL MAXIPRESS INOX

Handhebel:

Handhebel aus Inox mit Bakelitknopf.  
Hebel mit 0° - 90°-Arretierungen.

Lever:

Inox hand lever with Bakelite knob.  
Lever with 0° - 90° locking positions.



Grösse 2 & 3 Weg Kugelhahn / 2 & 3 way valve measure	Nr. Tri-Matic	Länge / length
1/4" - 3/8"	1724511	170mm
1/2" - 3/8" - 1"	1724512	170mm

Bitte fragen Sie unsere aktuellen Preise an!

Do not hesitate to contact us for current prices!