

Dreiteiliger Kugelhahn aus Edelstahl mit vollem Durchgang

mit Gewinde oder
Anschweissenden

Abschliessbar

Vanne à bille en Inox, en trois pièces, à passage intégral

Embouts filetés ou
embouts à souder

Cadenassable



Technische Daten

Nennweite:	1/4" 3/8" 1/2" 3/4" 1" 1 1/4" 1 1/2" 2" 2 1/2" 3" 4" DN 10 / 12 / 16 / 20 / 25 / 32 40 / 50 / 65 / 80 / 100
Betriebsdruck:	max. 16 - 70 bar (siehe Diagramm)
Temperaturbereich:	-20°C bis +180°C
Gehäuse:	V4A Stahl / AISI 316 / DIN 1.4408
Anschlüsse:	V4A Stahl / AISI 316 / DIN 1.4408
Kugel:	V4A Stahl / AISI 316 / DIN 1.4408
Kugeldichtung:	PTFE
Spindel:	V4A Stahl / AISI 316 / DIN 1.4401
Spindelabdichtung:	PTFE
Handhebel Normal:	V2A Stahl / AISI 304 / DIN 1.4301
Einbaulage:	beliebig

Einsatzbereiche:
Chemische - und industrielle Anwendungen

Normen:
ISO 7/1 Rp, DIN 2999, BS 21

Unterhalt im Einsatz:
Bei Undichtheiten an der Spindel kann der Griff des Kugelhahn entfernt und die Stopfbüchse mit der Mutter nachgezogen werden

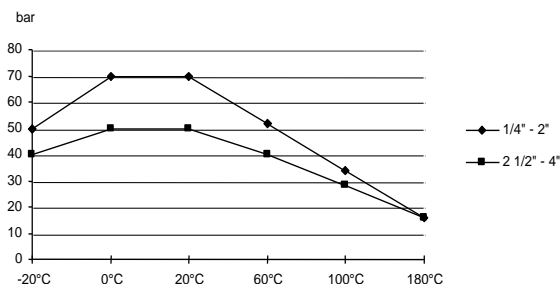
Caractéristiques techniques

Diamètre nominal:	1/4" 3/8" 1/2" 3/4" 1" 1 1/4" 1 1/2" 2" 2 1/2" 3" 4" DN 10 / 12 / 16 / 20 / 25 / 32 40 / 50 / 65 / 80 / 100
Pression de service:	16 - 70 bar max. (voir diagramme)
Plage de température:	de -20° à + 180°C
Corps:	Acier Inox / AISI 316 / DIN 1.4408
Raccords:	Acier Inox / AISI 316 / DIN 1.4408
Bille:	Acier Inox / AISI 316 / DIN 1.4408
Joints bille:	PTFE
Tige:	Acier Inox / AISI 316 / DIN 1.4401
Joint tige:	PTFE
Levier normal:	Acier Inox / AISI 304 / DIN 1.4301
Position de montage:	quelconque

Applications:
Applications chimiques et industrielles

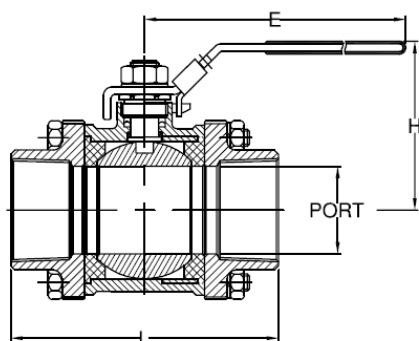
Normes:
ISO 7/1 Rp, DIN 2999, BS 21

Entretien / en service:
Si vous constatez des fuites au niveau de la tige, veuillez démonter le levier de la vanne à bille et serrez l'écrou (presse-étoupe)

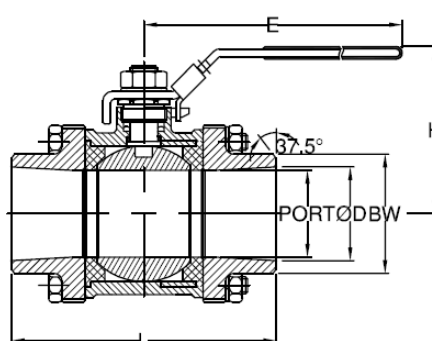


Druck- und Temperaturdiagramm
Diagramme de pression et température

TRI-BALL INOX-3 (V-105TL)



TRI-BALL INOX-3-S (V-105BL)



TRI-BALL INOX-3 (V-105TL)							
	DN	No. TRI-MATIC	Port	L	E	H	kg
1/4"	8	2503485	11.5	54	97.4	49	0.3
3/8"	10	2503484	12.5	54	97.4	49	0.3
1/2"	15	2503486	15	63.5	122.9	58	0.5
3/4"	20	2503487	20	72.5	122.9	61	0.6
1"	25	2503488	25	81	144.9	68	0.9
1 1/4"	32	2503489	32	94.5	144.9	73.5	1.4
1 1/2"	40	2503490	38	108	196	86.5	2.0
2"	50	2503491	50	121.5	196	93.2	3.0
2 1/2"	65	2503492	65	157.5	255.3	131.8	6.4
3"	80	2503493	80	190	260.8	140	9.9
4"	100	2503494	100	225	322.2	173.6	20.7

TRI-BALL INOX-3-S (V-105BL)									
	DN	No. TRI-MATIC	Port	L	E	ØD	H	BW	kg
1/4"	8	2503495	11	54	97.4	11	49	13.7	0.3
3/8"	10	2503496	12.5	54	97.4	12.5	49	17.1	0.3
1/2"	15	2503497	15	63.5	122.9	15.8	58	21.3	0.5
3/4"	20	2503498	20	72.5	122.9	20.9	61	26.7	0.6
1"	25	2503499	25	81	144.9	26.6	68	33.4	0.9
1 1/4"	32	2503500	32	94.5	144.9	35.1	73.5	42.2	1.4
1 1/2"	40	2503501	38	108	196	40.9	86.5	48.3	2.0
2"	50	2503502	50	121.5	196	52.5	93.2	60.3	3.0
2 1/2"	65	2503503	62.7	157.5	255.3	65	131.8	73	6.4
3"	80	2503504	77.9	190	260.8	77.9	140	88.9	9.9
4"	100	2503505	100	225	322.2	102.3	173.6	114.3	20.7

Ersatzdichtungen für Tri-Ball Inox-3 / Inox-3-S
Bestehend aus Spindel- und Kugeldichtungen

Joints de rechange pour Tri-Ball Inox-3 / Inox-3-S
Comprenant joint de l'axe et joint de la bille

No. Tri-Matic	Code
1707045	DICHTSATZ KOMPL. ZU INOX 3 / INOX 3 S 1/4" V-105 PTFE
1707046	DICHTSATZ KOMPL. ZU INOX 3 / INOX 3 S 3/8" V-105 PTFE
1707047	DICHTSATZ KOMPL. ZU INOX 3 / INOX 3 S 1/2" V-105 PTFE
1707048	DICHTSATZ KOMPL. ZU INOX 3 / INOX 3 S 3/4" V-105 PTFE
1707049	DICHTSATZ KOMPL. ZU INOX 3 / INOX 3 S 1" V-105 PTFE
1707050	DICHTSATZ KOMPL. ZU INOX 3 / INOX 3 S 1 1/4" V-105 PTFE
1707051	DICHTSATZ KOMPL. ZU INOX 3 / INOX 3 S 1 1/2" V-105 PTFE
1707052	DICHTSATZ KOMPL. ZU INOX 3 / INOX 3 S 2" V-105 PTFE
1707053	DICHTSATZ KOMPL. ZU INOX 3 / INOX 3 S 2 1/2" V-105 PTFE
1707054	DICHTSATZ KOMPL. ZU INOX 3 / INOX 3 S 3" V-105 PTFE

Bitte fragen Sie unsere aktuellen Preise an!

N'hésitez pas à demander nos prix actuels!