

# TRI-BALL 3-WAY STANDARD

**3/2 - Weg  
Verteiler-Messingkugelhahn  
in L-Ausführung**

**3/2 - way  
Brass ball valve with  
L-bore**



#### Technische Daten

Nennweite: 1/4" 3/8" 1/2" 3/4" 1" 1 1/4" 1 1/2" 2"  
 Betriebsdruck  
 1/4" - 1": PN40  
 1 1/4" - 2": PN10  
 Temperaturbereich: -10°C bis +100°C  
 Gehäuse: Messing vernickelt  
 Anschlüsse: Messing vernickelt  
 Kugel: Messing hartverchromt  
 Kugeldichtung: PTFE rein  
 Spindel: Messing überdreht  
 Spindelabdichtung: PTFE rein (Patent)  
 Handhebel: Aluminium schwarz lackiert  
 Einbaulage: beliebig

Einsatzbereiche:  
 Gas, Flüssigkeiten, Pneumatik und Petrochemische  
 Medien

Normen:  
 UNI ISO 7/1

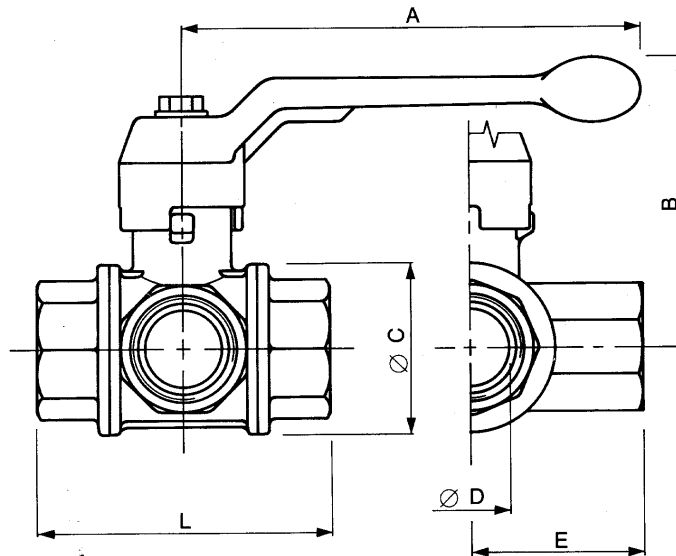
#### Technical data

Diameter: 1/4" 3/8" 1/2" 3/4" 1" 1 1/4" 1 1/2" 2"  
 Working pressure  
 1/4" - 1": PN40  
 1 1/4" - 2": PN10  
 Working temperature: -10° to +100°C  
 Body: brass, nickel plated  
 End caps: brass, nickel plated  
 Ball: brass, chrome plated  
 Ball/body seat: virgin PTFE  
 Stem: brass  
 Stem packing: virgin PTFE (patent)  
 Lever: aluminium, black painted  
 Mounting position: any

Applications:  
 Gas, liquids, pneumatics and petrochemical fluids

Norms:  
 UNI ISO 7/1

# TRI-BALL 3-WAY STANDARD



TRI-BALL 3-Way Standard								
	No. TRI-MATIC	DN	A	B	C	D	E	L
1/4"	1503287	8	100	62	29	10	26	52
3/8"	1503288	10	100	62	29	10	27	54
1/2"	1503289	15	100	65	36	14	33	69
3/4"	1503290	20	120	76	45	20	38	77
1"	1503291	25	120	80	54	25	46	89
1 1/4"	1503292	32	150	97	65	32	54	103
1 1/2"	1503293	40	150	104	79	40	61	114
2"	1503294	50	175	118	96	50	73	134

Bitte fragen Sie unsere aktuellen Preise an!

Do not hesitate to contact us for current prices!