

TRI-AIRVALVE MAXIPRESS INOX

Pneumatische Zwei- und Dreiwege Edelstahlkugelhähne für hohe Drücke

Pneumatic two and three way stainless steel ball valves for high pressures



Technische Daten Kugelhahn

Nennweite: 1/4" 3/8" 1/2" 3/4" 1"
 Betriebsdruck: PN 250
 Temperaturbereich: -20°C bis +200°C
 Gehäuse: AISI 316L
 Anschlüsse: AISI 316L
 Kugel: AISI 316L
 Kugeldichtung: PTFE mit Inox verstärkt
 Spindel: AISI 316L
 Spindelabdichtung: PTFE mit Glas verstärkt
 Einbaulage: beliebig

Technische Daten Antrieb

Wirkungsweise: doppelwirkend (DA) oder einfachwirkend (SR)
 Gehäuse: Aluminium, eloxiert
 Steuerdruck: min. 6 bar (tiefere Werte auf Anfrage)

Einsatzbereiche:
 Hydraulik, Prozessindustrie, generell für industrielle Installationen die hohe Drucke aufweisen.

Normen:
 GAS DIN ISO 228-1

ATEX:
 - ATEX II 2 G-D T4

Auf Anfrage:
 - Druckbereich PN400
 - Gewinde NPT
 - Antrieb PTFE beschichtet / Inox

Technical data ball valves

Diameter: 1/4" 3/8" 1/2" 3/4" 1"
 Working pressure: PN 250
 Working temperature: -20° to +200°C
 Body: AISI 316L
 End caps: AISI 316L
 Ball: AISI 316L
 Ball/body seal: PTFE reinforced with Inox
 Stem: AISI 316L
 Stem seal: PTFE reinforced with glass
 Mounting position: any

Technical data actuator

Function: double acting (DA) **or** spring return (SR)
 Body: Aluminium, anodised
 Air supply pressure: 6 bar minimum (different air supply pressure on request)

Applications:
 Hydraulics, process industry, generally for industrial installations involving high pressures.

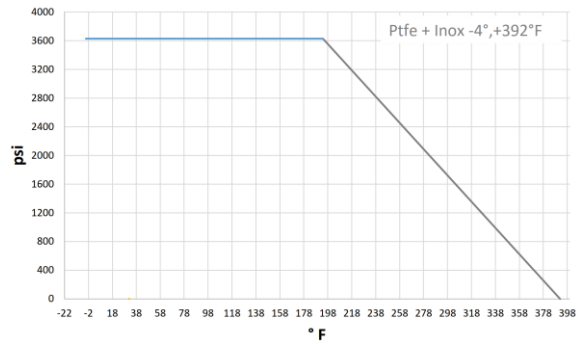
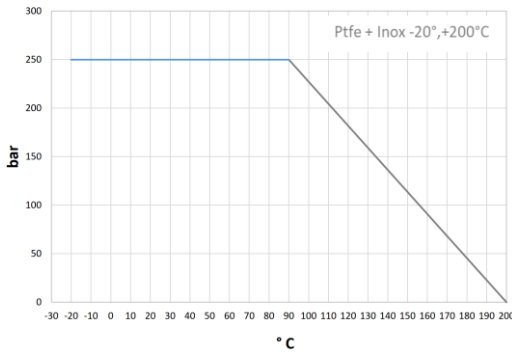
Norms:
 GAS DIN ISO 228-1

ATEX:
 - ATEX II 2 G-D T4

On request:
 - Pressure range PN400
 - Thread NPT
 - Actuator PTFE-coated / stainless steel

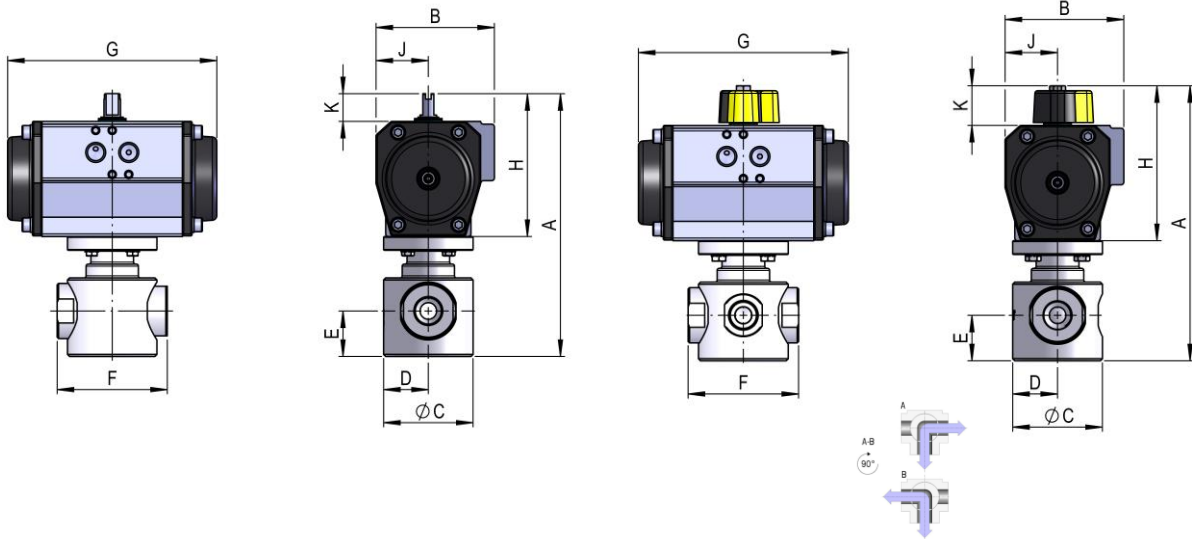
TRI-AIRVALVE MAXIPRESS INOX

Druck- und Temperaturdiagramm / Diagram of pressure and temperature



2-Way

3-Way



TRI-AIRVALVE MAXIPRESS INOX 2-WAY DA												
	Nr. Tri-Matic	Code	A	B	ØC	D	E	F	G	H	J	K
1/4"	1724526	TVH-I-4G-008 1/4"-DA1/063 PN250	188	86	60	30	31	70	152	104	38	20
3/8"	1724527	TVH-I-4G-008 3/8"-DA1/063 PN250	188	86	60	30	31	70	152	104	38	20
1/2"	1724528	TVH-I-4G-012 1/2"-DA1/063 PN250	190	86	65	32.5	33	80	152	104	38	20
3/4"	1724529	TVH-I-4G-017 3/4"-DA2/075 PN250	214	94	75	37.5	37.5	90	205	120	42.5	20
1"	1724530	TVH-I-4G-022 1"-DA2/075 PN250	220	94	85	42.5	40.5	100	205	120	42.5	20

TRI-AIRVALVE MAXIPRESS INOX 2-WAY SR												
	Nr. Tri-Matic	Code	A	B	ØC	D	E	F	G	H	J	K
1/4"	1724531	TVH-I-4G-008 1/4"-SR2/075 PN250	204	94	60	30	31	70	205	120	42.5	20
3/8"	1724532	TVH-I-4G-008 3/8"-SR2/075 PN250	204	94	60	30	31	70	205	120	42.5	20
1/2"	1724533	TVH-I-4G-012 1/2"-SR2.5/085 PN250	217	104	65	32.5	33	80	230	130	49	20
3/4"	1724534	TVH-I-4G-017 3/4"-SR3/100 PN250	239	120	75	37.5	37.5	90	275	145	55	20
1"	1724535	TVH-I-4G-022 1"-SR3/100 PN250	245	120	85	42.5	40.5	100	275	145	55	20

TRI-AIRVALVE MAXIPRESS INOX 3-WAY DA												
	Nr. Tri-Matic	Code	A	B	ØC	D	E	F	G	H	J	K
1/4"	1724540	TVH-3L-4G-010 1/4"-DA1/063 PN250	196	86	60	30	31	70	152	112	38	29
3/8"	1724541	TVH-3L-4G-010 3/8"-DA1/063 PN250	196	86	60	30	31	70	152	112	38	29
1/2"	1724542	TVH-3L-4G-012 1/2"-DA1/063 PN250	199	86	65	32.5	33	80	152	112	38	29
3/4"	1724543	TVH-3L-4G-015 3/4"-DA2/075 PN250	223	94	75	37.5	37.5	90	205	129	42.5	29
1"	1724544	TVH-3L-4G-022 1"-DA2/075 PN250	229	94	85	42.5	40.5	100	205	129	42.5	29

TRI-AIRVALVE MAXIPRESS INOX 3-WAY SR												
	Nr. Tri-Matic	Code	A	B	ØC	D	E	F	G	H	J	K
1/4"	1724545	TVH-3L-4G-010 1/4"-SR2/075 PN250	213	94	60	30	31	70	205	129	42.5	29
3/8"	1724548	TVH-3L-4G-010 3/8"-SR2/075 PN250	213	94	60	30	31	70	205	129	42.5	29
1/2"	1724549	TVH-3L-4G-012 1/2"-SR2.5/085 PN250	229	104	65	32.5	33	80	230	142	49	29
3/4"	1724550	TVH-3L-4G-015 3/4"-SR3/100 PN250	251	120	75	37.5	37.5	90	275	157	55	29
1"	1724551	TVH-3L-4G-022 1"-SR3/100 PN250	260	120	85	42.5	40.5	100	275	157	55	29

Bitte fragen Sie unsere aktuellen Preise an!

Do not hesitate to contact us for current prices!

TRI-MATIC AG - CH-6331 Hünenberg
 TRI-MATIC SA - CH-1400 Yverdon-les-Bains

Tel 041 780 22 22 info@tri-matic.ch
 Tel 024 426 12 13 filiale@tri-matic.ch