

# TRI-AIRVALVE INOX CLAMP DIN

## Pneumatisch angetriebener 2/2 – Weg Edelstahlkugelhahn poliert CLAMP-Anschluss

Für Rohre nach DIN 11850  
Clamp nach DIN 32676 TAB. 2 REIHE A

ATEX

## Robinet sphérique à passage intégral en inox poli Raccordement CLAMP

Pour les tubes selon DIN 11850  
Clamp selon DIN 32676 TAB. 2 REIHE A

ATEX



### Technische Daten Kugelhahn

Nennweite:	DN10 - DN80
Betriebsdruck:	Siehe Diagramm / Tabelle
Temperaturbereich:	-20°C bis +170°C
Gehäuse:	V4A Stahl / AISI 316L / DIN 1.4404
Anschlüsse:	V4A Stahl / AISI 316L / DIN 1.4404
Kugel:	V4A Stahl / AISI 316L / DIN 1.4404
Kugeldichtung:	PTFE modifiziert *
Spindel:	V4A Stahl / AISI 316L / DIN 1.4404
Spindelabdichtung:	PTFE modifiziert *
Einbaulage:	Beliebig

ATEX:  
II 2G Ex h IIC T4 Gb  
II 2D Ex h IIIC T135°C Db

### Technische Daten Antrieb

Wirkungsweise:	Doppeltwirkend (DA) oder Einfachwirkend (SR)
Gehäuse:	Aluminium, eloxiert
Steuerdruck:	Min. 6 bar (Tiefere Werte auf Anfrage)

ATEX:  
II 2GD c Tmax 95°C

Einsatzbereiche:  
Chemische - und pharmazeutische Anwendungen,  
Lebensmittelindustrie

Norm:  
Für Rohre nach DIN 11850  
Clamp nach DIN 32676 TAB. 2 REIHE A

### Caractéristiques techniques vanne à bille

Diamètre nominal:	DN10 - DN80
Pression de service:	Voir diagramme / tableau
Plage de température:	-20°C à +170°C
Corps:	Acier Inox / AISI 316L / DIN 1.4404
Raccords:	Acier Inox / AISI 316L / DIN 1.4404
Bille:	Acier Inox / AISI 316L / DIN 1.4404
Joint bille:	PTFE modifié *
Tige:	Acier Inox / AISI 316L / DIN 1.4404
Joint tige:	PTFE modifié *
Position de montage:	Quelconque

ATEX:  
II 2G Ex h IIC T4 Gb  
II 2D Ex h IIIC T135°C Db

### Caractéristiques techniques entraînement

Fonction:	Double effet (DA) ou simple effet (SR)
Corps:	Aluminium, anodisé
Pression d'alimentation:	Min. 6 bar (pression de service plus bas, sur demande)

ATEX:  
II 2GD c Tmax 95°C

Applications:  
Applications chimiques et pharmaceutiques,  
Industrie alimentaire

Normes:  
Pour les tubes selon DIN 11850  
Clamp selon DIN 32676 TAB. 2 REIHE A

# TRI-AIRVALVE INOX CLAMP DIN

**Auf Anfrage:**

- weitere Nenngrossen
- tottraumarme Ausführung
- weitere Anschlüsse wie DIN 11851/SMS/Flansch möglich
- 3-Weg Ausführung
- Kugelhahn Dichtungen aus:  
 PTFE mit Glas -20°C bis +170°C \*  
 PTFE mit Carborafit -20°C bis +180°C  
 PTFE mit Inox -20°C bis +200°C \*  
 PTFE mit Inox / O-Ring EPDM peroxide -45°C bis +150°C \*  
 UHMW Polyethylen mit hoher Dichte -20°C bis +80°C

(\* FDA Konform)

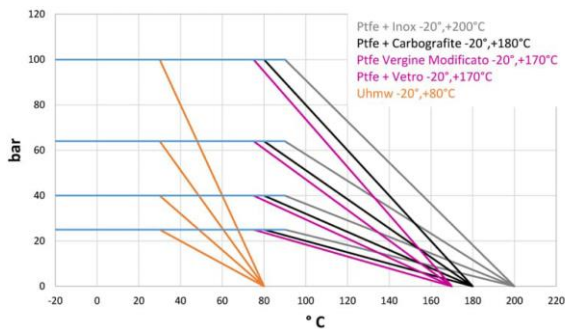
**Sur demande:**

- autres tailles nominales
- conception à faible espace mort
- autres connexions possibles comme DIN 11851/SMS/flange
- version à 3 voies
- vanne à bille joints en:  
 PTFE avec verre -20°C à +170°C \*  
 PTFE avec carbographe -20°C à +180°C  
 PTFE avec Inox -20°C à +200°C \*  
 PTFE avec inox / joint torique EPDM peroxyde -45°C à +150°C \*  
 UHMW polyéthylène haute densité -20°C à +80°C

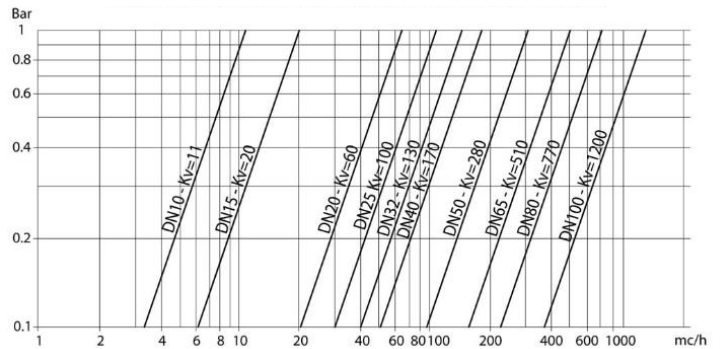
(\* Conforme à la FDA)

**Druck- und Temperaturdiagramm  
Diagramme de pression et de température**

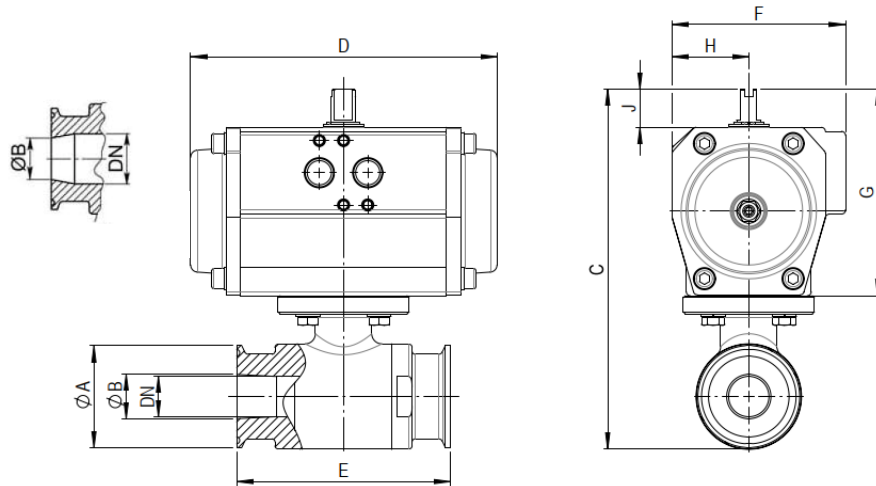
PN Druckstufen siehe Tabelle unten  
Étages de pression PN voir table en bas



**Durchfluss / Druckverlust-Diagramm und Kv-Nennkoeffizient  
Diagramme de perte de débit / pression et coefficient nominal Kv**



# TRI-AIRVALVE INOX CLAMP DIN



TRI-AIRVALVE INOX CLAMP DIN DA Ausführung / Version DA													
CLAMP REIHE A DN	No. TRI-MATIC	Code	DN	ØA	ØB	C	D	E	F	G	H	J	PN
10	1721432	TVI-N-2-C-4G-010 -DA0/042 34X10	10	34	10	143	138	88	75	87	33.5	20	100
15	1721933	TVI-N-2-C-4G-015 -DA0/050 34X16	15	34	16	145.5	138	92	75	87	33.5	20	100
20	1712267	TVI-N-2-C-4G-020 -DA0/050 34X20	20	34	20	149	138	10	75	87	33.5	20	100
25	1712268	TVI-N-2-C-4G-025 -DA1/063 50.5X26	25	50.5	26	180	155.5	106	86	103	38	20	64
32	1723530	TVI-N-2-C-4G-032 -DA1/063 50.5X32	32	50.5	32	185	155.5	112	86	103	38	20	64
40	1708986	TVI-N-2-C-4G-040 -DA2/075 50,5X38	40	50.5	38	221	210	126	94	120	42.5	20	64
50	1719400	TVI-N-2-C-4G-050 -DA2/075 64X50	50	64	50	236	210	136	94	120	42.5	20	40
65	1721935	TVI-N-2-C-4G-065-DA2/085 91X66 MM	65	91	66	260	210	154	94	120	42.5	20	40
80	1713121	TVI-N-2-C-4G-080 -DA2,5/085 106X81	80	106	81	262	228	184	104	103	49	20	40

TRI-AIRVALVE INOX CLAMP DIN SR Ausführung / Version SR													
CLAMP REIHE A DN	No. TRI-MATIC	Code	DN	ØA	ØB	C	D	E	F	G	H	J	PN
10	1721932	TVI-N-2-C-4G-010 -SR1/063 34X10	10	34	10	159	155.5	88	86	103	38	20	100
15	1718830	TVI-N-2-C-4G-015 -SR1/063 34X16	15	34	16	161.5	155.5	92	86	103	38	20	100
20	1721934	TVI-N-2-C-4G-020 -SR2/075 34X20	20	34	20	182	210	102	94	120	42.5	20	100
25	1715956	TVI-N-2-C-4G-025 -SR2/075 50,5X26	25	50.5	26	197	210	106	94	120	42.5	20	64
32	1723531	TVI-N-2-C-4G-032 -SR2,5/085 50.5X32	32	50.5	32	212	228	112	104	130	49	20	64
40	1718041	TVI-N-2-C-4G-040 -SR2,5/085 50,5X38	40	50.5	38	231	228	126	104	130	49	20	64
50	1720503	TVI-N-2-C-4G-050 -SR2.5/085 64X50	50	64	50	246	228	136	104	130	49	20	40
65	1720253	TVI-N-2-C-4G-065-SR3/100 91X66 MM	65	91	66	285	280.5	154	120	145	55	20	40
80	1718056	TVI-N-2-C-4G-080 -SR3,5/115 106X81	80	106	81	331	310	184	134	172	63.5	30	40

Weitere Dimensionen auf Anfrage / Autres dimensions sur demande

Bitte fragen Sie unsere aktuellen Preise an!

N'hésitez pas à demander nos prix actuels!