

# TRI-DISC COMPACT

## Absperrklappe in Wafer-Design

## Vanne à papillon en Wafer-Design



### Technische Daten

Nennweite:	DN 32 bis DN 600
Betriebsdruck:	DN 32 - 150 PN 16 DN 200 - 600 PN 10
Temperaturbereich	
EPDM:	-20° bis max. +110°C
NBR:	-10° bis max. +90°C
VITON:	-15° bis max. +210°C
EPDM DVGW:	-20° bis max. +95°C
Gehäuse:	GGG 40, Epoxy beschichtet
Klappe:	V4A Stahl / AISI 316 / DIN 1.4408
Dichtung:	EPDM, NBR, VITON, EPDM DVGW
Spindel:	Edelstahl / AISI 420 / DIN 1.4021
Spindelabdichtung:	EPDM
Handhebel:	Stahlrohr + Epoxy

Einsatzbereiche:  
Chemische und petrochemische Installationen, Hydraulik

Normen:  
Flanschen nach ISO - 5752 / 20, EN 558-1 / 20  
Lochbild für Antriebe nach ISO 5211

#### **Auf Anfrage:**

- Verschiedene Materialien (Gehäuse und Dichtungen)
  - EPDM mit DVGW Zulassung möglich
  - Pneumatische und elektrische Antriebe siehe Register
- Pneumatische Ventile**  
**Elektrische Ventile**

### Caractéristiques techniques

Diamètre nominal:	DN 32 à DN 600
Pression de service:	DN 32 - 150 PN 16 DN 200 - 600 PN 10
Plage de température	
EPDM:	-20°C jusqu'à max. +110°C
NBR:	-10°C jusqu'à max. +90°C
VITON:	-15°C jusqu'à max. +210°C
EPDM DVGW:	-10°C jusqu'à max. +95°C
Corps:	GGG 40, Revêtement époxy
Papillon:	Acier Inox / AISI 316 / DIN 1.4408
Joint:	EPDM, NBR, VITON, EPDM DVGW
Axe:	Acier Inox / AISI 420 / DIN 1.4021
Joint de l'axe:	EPDM
Levier:	Tube en acier + Epoxy

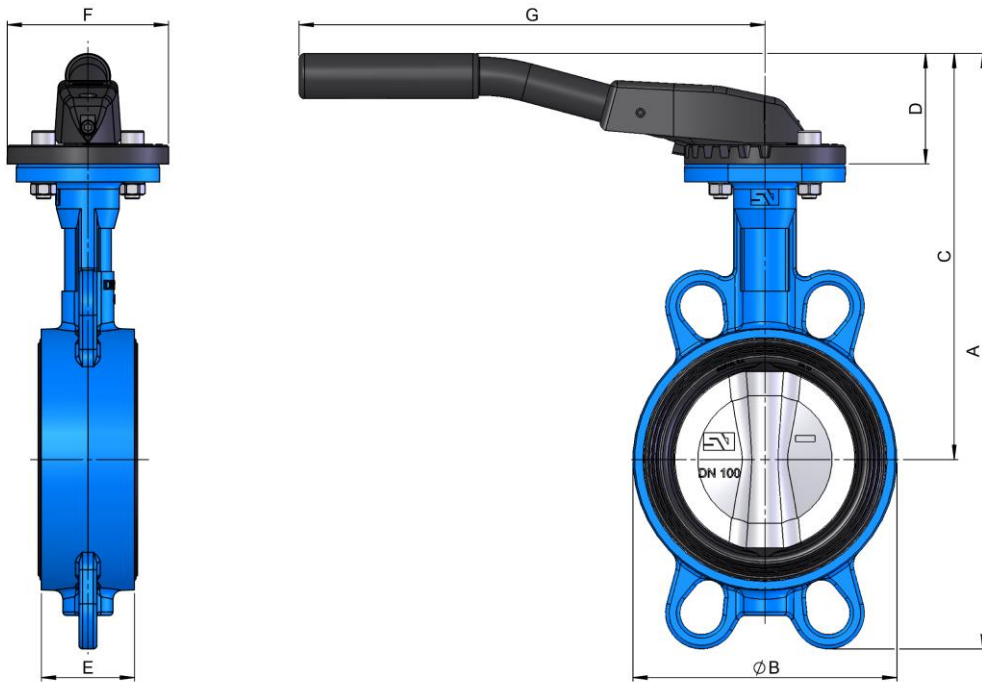
Applications:  
Installations chimiques et pétrochimiques, hydraulique

Normes:  
Brides selon ISO - 5752 / 20, EN 558-1 / 20  
Gabarit des trous pour entraînement selon ISO 5211

#### **Sur demande:**

- Différents matériaux (boîtiers et joints)
  - EPDM avec approbation DVGW possible
  - Entraînements pneumatiques et électriques voir sous rubriques
- Vannes à commande pneumatique**  
**Vannes à commande électrique**

# TRI-DISC COMPACT



Dimensionen / Dimensions								
	A	B	C	D	E	F	G	Kg
DN 25/32	211.7	68	151.5	49	33	90	220	1.9
DN 40	215	76	159	49	33	90	220	2
DN 50	230.5	100	169	49	43	90	220	2.8
DN 65	253	108	184	49	46	90	220	3.1
DN 80	295	124	201	60	46	90	260	3.7
DN 100	331	147	225	60	52	90	260	4.5
DN 125	381	180	255	75	56	90	315	6.8
DN 150	401	206	268	75	56	90	315	7.9
DN 200	470	257	300	75	60	90	315	11.7

Dichtung/Joint	EPDM	NBR	VITON	EPDM DVGW	Code
	No. TRI-MATIC	No. TRI-MATIC	No. TRI-MATIC	No. TRI-MATIC	
DN 25	1723225	1723235	1723245	*	KL025 GGG40/316...
DN 32	1723226	1723236	1723246	1723256	KL032 GGG40/316...
DN 40	1723227	1723237	1723247	1723257	KL040 GGG40/316...
DN 50	1723228	1723238	1723248	1723258	KL050 GGG40/316/....
DN 65	1723229	1723239	1723249	1723259	KL065 GGG40/316/....
DN 80	1723230	1723240	1723250	1723260	KL080 GGG40/316/....
DN 100	1723231	1723241	1723251	1723261	KL100 GGG40/316/....
DN 125	1723232	1723242	1723252	1723262	KL125 GGG40/316/....
DN 150	1723233	1723243	1723253	1723263	KL150 GGG40/316/....
DN 200	1723234	1723244	1723254	1723264	KL200 GGG40/316/....

Bsp./ex.: KL065 GGG40/316/NBR

\* Auf Anfrage / Sur demande

Bitte fragen Sie unsere aktuellen Preise an!

N'hésitez pas à demander nos prix actuels!

TRI-MATIC AG - CH-6331 Hünenberg  
 TRI-MATIC SA - CH-1400 Yverdon-les-Bains

Tel 041 780 22 22 info@tri-matic.ch  
 Tél 024 426 12 13 filiale@tri-matic.ch

# Zubehör / Accessoires TRI-DISC COMPACT

## Handantrieb für TRI-DISC COMPACT

### Technische Daten

Temperaturbereich: -20°C bis +80°C  
 Schwenkwinkel: 90° ±5° einstellbar  
 Schutzart: IP 65

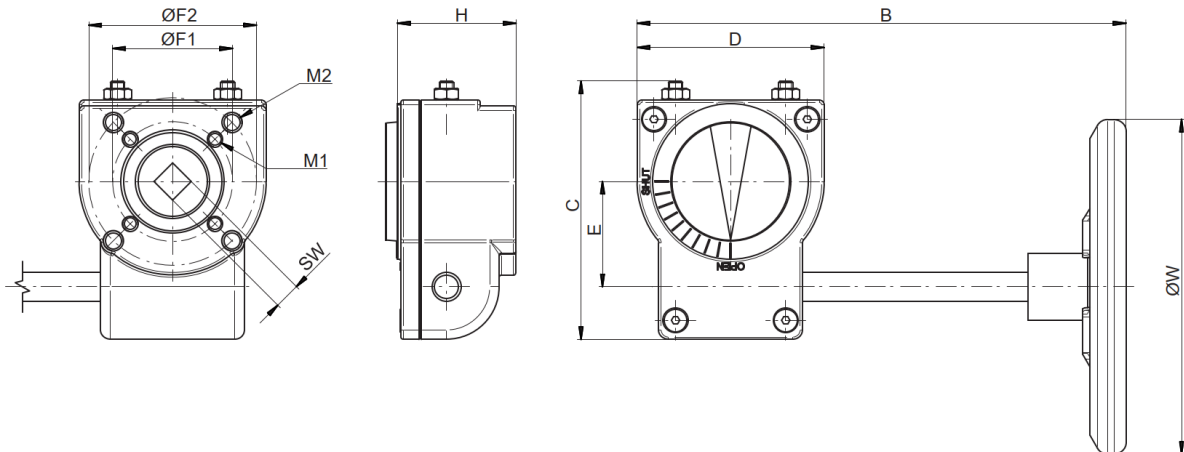
Gehäuse: Alulegierung  
 Schnecke: Stahl  
 Schneckenrad: Gusseisen  
 Spindel: Stahl  
 Handrad: Stahl

## Volant pour TRI-DISC COMPACT

### Caractéristiques techniques

Plage de température: -20°C à +80°C  
 Angle d'orientation: 90° ±5° réglable  
 Protection: IP 65

Boîtier: Alliage d'aluminium  
 Vis sans fin: Acier  
 Roue hélicoïdale: Fonte  
 Tige: Acier  
 Volant manuel: Acier



No. TRI-MATIC	ØF1	M1	ØF2	M2	SW	B	C	D	E	H	ØW		
1710111	F05	50	M6	F07	70	M8	11	200	115	80	42	48	140
1723439	F07	70	M6	F09	90	M8	14	200	130	100	50	54	200
1723441	F07	70	M8	F10	102	M10	22	250	150	120	60	56	250

Handantrieb für Ventil DN	25-100	125-150	200-350*	Volant pour Vanne DN
No. TRI-MATIC	1710111	1723439	1723441	No. TRI-MATIC
Code	SC010711	SC020714	SC031022	Code
ISO 5211	F05/F07 - 11	F07/F09 - 14	F07/F10 - 22	ISO 5211
max. Abgangsdrehmoment Nm	180	250	540	Couple de sortie max. Nm
Übersetzungsverhältnis	1:40	1:37	1:36	Ration d'engins
Gewicht kg	1.9	1.9	1.9	Poids kg

\*Für DN200 wird zusätzlich eine Hülse 8504469 (17/22mm) benötigt  
 \*Pour le DN200, un manchon supplémentaire 8504469 (17/22mm) est nécessaire