

TRI-AIRDISC COMPACT

**Pneumatisch angetriebene
Absperrklappen
Wafer-Design**

**Vannes à papillon en
Wafer-Design avec
entraînement pneumatique**



Technische Daten Absperrklappen

Nennweite:	DN 40 bis DN 600
Betriebsdruck:	DN 40 - 150 PN 16 DN 200 - 250 PN 10
Temperaturbereich:	-20° bis max. +110°C
Gehäuse:	GGG 40, Epoxy beschichtet
Klappe:	V4A Stahl / AISI 316 / DIN 1.4408
Dichtung:	EPDM
Spindel:	Edelstahl / AISI 420 / DIN 1.4021
Spindelabdichtung:	EPDM

Technische Daten Antriebe

Wirkungsweise:	Doppeltwirkend (DA) oder Einfachwirkend (SR)
Gehäuse:	Aluminium, eloxiert
Mitnehmer:	Messing vernickelt
Steuerdruck:	Min. 6 bar (tiefere Werte auf Anfrage)

Die Antriebsdimensionierung ist für flüssige Medien ausgelegt.

Weitere Technische Angaben über [Absperrklappen](#) und [pneumatische Antriebe](#) finden Sie in den entsprechenden Unterlagen.

Zubehör wie Magnetventile, Endschalter etc. siehe Datenblatt [Zubehör zu TRI-DRIVE](#)

Bei Verwendung mit trockenen Medien (z.B. Luft) nehmen Sie bitte Rücksprache mit uns.

Auf Anfrage:

- Verschiedene Materialien, Dichtungen und Druckbereiche
- EPDM mit DVGW Zulassung möglich

Caractéristiques techniques vannes à papillon

Diamètre nominal:	DN 40 à DN 600
Pression de service:	DN 40 - 150 PN 16 DN 200 - 250 PN 10
Plage de température:	-20°C jusqu'à max. +110°C
Corps:	GGG 40, Revêtement époxy
Papillon:	Acier Inox / AISI 316 / DIN 1.4408
Joint:	EPDM
Axe:	Acier Inox / AISI 420 / DIN 1.4021
Joint de l'axe:	EPDM

Caractéristiques techniques entraînement

Fonction:	Double effet (DA) ou Simple effet (SR)
Corps:	Aluminium anodisé
Accouplement:	Laiton nickelé
Pression d'alimentation:	Min. 6 bar (pression de service plus bas, sur demande)

Les dimensions des entraînements sont calculées en fonction du fluide utilisé.

Données techniques sur [Vanne à papillon](#) et [entraînements pneumatiques](#) voir feuille technique-

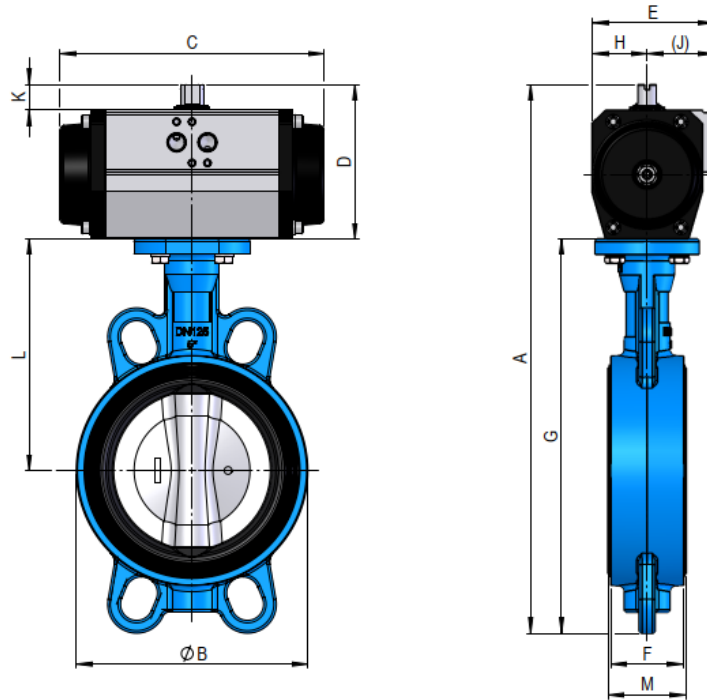
Accessoires comme électrovannes, fin de course, etc., voir fiche technique [Accessoires pour TRI-DRIVE](#)

Pour des utilisations avec de l'air, veuillez s'il vous plaît nous contacter.

Sur demande:

- Différents matériaux, joints et plages de pression
- EPDM avec approbation DVGW possible

TRI-AIRDISC COMPACT



TRI – AIRDISC COMPACT EPDM														
doppeltwirkend à double effet	No. Tri - Matic	Code	A	ØB	C	D	E	F	G	H	J	K	L	M
DN 40	1715756	TVD-040 FLN-DA 1/063 EPDM	269	75	152	104	86	33	166	38	48	20	110	36
DN 50	2006010	TVD-050 FLN-DA 1/063 EPDM	285	100	152	104	86	43	181	38	48	20	120	46
DN 65	2006011	TVD-065 FLN-DA 1/063 EPDM	307	106	152	104	86	46	204	38	48	20	135	49
DN 80	2006012	TVD-080 FLN-DA 2/075 EPDM	355	122	205	120	94	46	235	42.5	51.5	20	141	49
DN 100	2006013	TVD-100 FLN-DA 2/075 EPDM	391	146	205	120	94	52	271	42.5	51.5	20	165	56
DN 125	2006014	TVD-125 FLN-DA 2/075 EPDM	426	180	205	120	94	56	306	42.5	51.5	20	180	60
DN 150	2006015	TVD-150 FLN-DA 2/075 EPDM	446	205	205	120	94	56	326	42.5	51.5	20	193	60
DN 200	2006017	TVD-200 FLN-DA 3/100 EPDM	540	255	275	145	120	61	395	55	65	20	225	65
DN 250	2006018	TVD-250 FLN-DA 3,5 /115 EPDM	664.5	314	309	172	134	68	492.5	63.5	70.5	30	282.5	72

einfachwirkend à simple effet	No. Tri - Matic	Code	A	ØB	C	D	E	F	G	H	J	K	L	M
DN 40	1721929	TVD-040 FLN-SR 1/063 EPDM	269	75	152	104	86	33	166	38	48	20	110	36
DN 50	2006040	TVD-050 FLN-SR 1/063 EPDM	285	100	152	104	86	43	181	38	48	20	120	46
DN 65	2006041	TVD-065 FLN-SR 2/075 EPDM	324	106	205	120	94	46	204	42.5	51.5	20	135	49
DN 80	2006042	TVD-080 FLN-SR 2,5/085 EPDM	365	122	230	130	104	46	235	49	55	20	141	49
DN 100	2006043	TVD-100 FLN-SR 3/100 EPDM	415	146	275	145	120	52	271	55	65	20	165	56
DN 125	2006044	TVD-125 FLN-SR 3/100 EPDM	451	180	275	145	120	56	306	55	65	20	180	60
DN 150	2006045	TVD-150 FLN-SR 3/100 EPDM	458	205	275	145	120	56	326	55	65	20	193	80
DN 200	2006047	TVD-200 FLN-SR 4/125 EPDM	580	255	357	185	141	61	395	69.5	71.5	30	225	65
DN 250	1714014	TVD-250 FLN-SR 5/160 EPDM	739	314	454	246	176	68	492.5	88	88	50	282.5	72

Grössere Nennweiten auf Anfrage!
Weitere Dichtwerkstoffe auf Anfrage!

Dimensions plus grandes sur demande!
Autres joints d'étanchéité sur demande!

Bitte fragen Sie unsere aktuellen Preise an!

N'hésitez pas à demander nos prix actuels!