

# TRI-SOLENOID VALVE MS-I

**Elektromagnetventil  
2/2 Wege, N.C.  
indirekt gesteuert**

**Electrovanne  
2/2 voies, N.C.  
commande indirecte**



Technische Daten:

Anschluss: 3/8", 1/2", 3/4", 1"  
Nennweite: 13 - 25 mm  
Temperaturbereich: siehe Tabelle  
Betriebsdruck: siehe Tabelle  
Max. Druck: 25 bar  
Mindestbetriebsdruck: 0.15 bar

Körper: Messing OT58 / CW614N  
Ankerführungsrohr: Edelstahl AISI303 / DIN1.4305  
Fester Anker: Edelstahl AISI430Fr / DIN1.4105IL  
Beweglicher Anker: Edelstahl AISI430Fr / DIN1.4104IL  
Phasenverschiebung: Kupfer - Cu 99,9%  
Feder: Edelstahl AISI302 / DIN1.4310  
Sitz: Messing OT58 / CW614N  
Dichtung: FPM

Merkmale:  
Elektro-Konformität: IEC 335  
Schutzart: IP 65 (mit Stecker montiert)

Einsatzbereiche:  
- Maschinen- und Anlagenbau  
- Pneumatik  
- Vakuumtechnik

Optionen:  
- andere Dichtmaterialien (EPDM, NBR)  
- Handbetätigung

Auf Anfrage:  
- vernickelt  
- langsam schliessende Version  
- Vakuum Variante für Luft / Gas

Caractéristiques techniques:

Raccordement: 3/8", 1/2", 3/4", 1"  
Diamètre nominal: 13 - 25 mm  
Plage de température: voir tableau  
Pression max. admissible: voir tableau  
Pression max: 25 bar  
Pression de service min.: 0.15 bar

Corps: Laiton OT58 / CW614N  
Tuyau guide: Acier Inox AISI303 / DIN1.4305  
Noyau fixe: Acier Inox AISI430Fr / DIN1.4105IL  
Noyau mobile: Acier Inox AISI430Fr / DIN1.4105IL  
Anneau de déphasage: Cuivre - Cu 99,9%  
Ressort: Acier Inox AISI302 / DIN1.4310  
Siège: Laiton OT58 / CW614N  
Joint: FPM

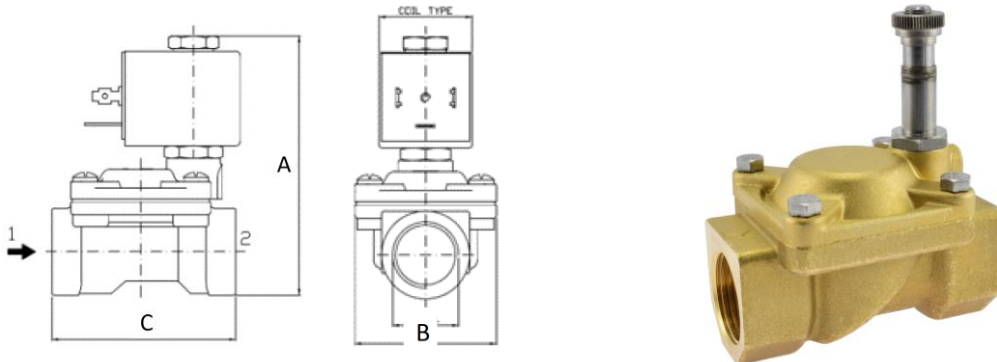
Caractéristiques:  
Conformité électrique: IEC 335  
Indice de protection: IP 65 (monté avec connecteur)

Applications:  
- Industrielle  
- Pneumatique  
- Technologie du vide

Options:  
- autres matériaux d'étanchéité (EPDM, NBR)  
- Commande manuelle

Sur demande:  
- nickelé  
- version à fermeture lente  
- Variante de vide pour air / gaz

# TRI-SOLENOID VALVE MS-I

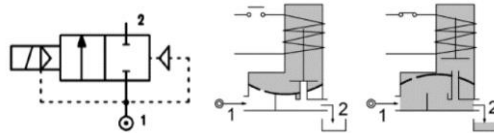


Ventil Vanne		A	B	C	Spule Bobine	Gewicht (inkl. Spule) Poids (bobine incluse) Kg
R2SP G3/8"	dn 13mm	83	46	58	Serie 2200	0.44
R2SP G1/2"	dn 13mm	83	46	58	Serie 2200	0.41
R2SP G3/4"	dn 19mm	93	56	78	Serie 2200	0.40
R2SP G1"	dn 25mm	104	74	95	Serie 2200	0.67

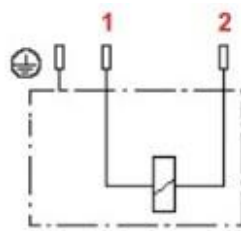
Ventilkörper / Corps de vanne 2/2 Serie R2SP Normally Close											
Gewinde Raccord  G  ISO 228	Code	Nr. Tri-Matic	Sitz Siège Ø mm	Kv  m³/h	Differentialdruck Pression différentielle  bar			Spule Bobine		Dichtung Joint	Temperaturbereich Plage de température Fluids
					Min	Max M.O.P.D.*		Series	Breite Largeur mm		
						AC	DC				
G3/8"	R2SPCCGV12	1724773	13	2.2	0.15	16	16	2200	22	FPM	-10°C - +160°C
G1/2"	R2SPCDGV12	1724774	13	2.5	0.15	16	16				
G3/4"	R2SPCEGV18	1724775	19	5.5	0.15	14	14				
G1"	R2SPCFGV25	1724776	25	10.2	0.15	10	10				

\* maximum operating pressure differential

# TRI-SOLENOID VALVE MS-I



Spule / Bobine							
Serie	Code	Nr. Tri-Matic	Spannung Voltage	Nennleistung Puissance nominale			Elektrischer Anschluss Raccordement électrique
				AC VA Inrush	AC VA Holding	DC Watt	
Series 2200 Width 22mm	R2801	1724779	24V DC	-	-	7	Industrial Standard 22 mm
	R280B	1724780	24V AC	11.5	9	-	
	R280E	1724781	230V AC	11.5	9	-	



Stecker / Connecteur		
Stecker schwarz Connecteur noir	Kabelverschraubung PG9 Presse-étoupe PG9	1700129

Bitte fragen Sie unsere aktuellen Preise an!

N'hésitez pas à demander nos prix actuels!