

TRI-GATE INOX

Muffenschieber aus Edelstahl

Vanne à obturateur à manchon en Inox



Technische Daten

Nennweite: 1/2" 3/4" 1" 1 1/4" 1 1/2" 2"
 Betriebsdruck: Max. 16 bar (PN 16)
 Temperaturbereich: Max. 180°C
 Gehäuse: V4A Stahl / AISI 316 / DIN 1.4408
 Anschlüsse: V4A Stahl / AISI 316 / DIN 1.4408
 Keil: V4A Stahl / AISI 316 / DIN 1.4401
 Gehäusedichtung: PTFE
 Spindel: V4A Stahl / AISI 316 / DIN 1.4401
 Spindelabdichtung: PTFE
 Handrad: Stahl
 Einbaulage: Beliebig

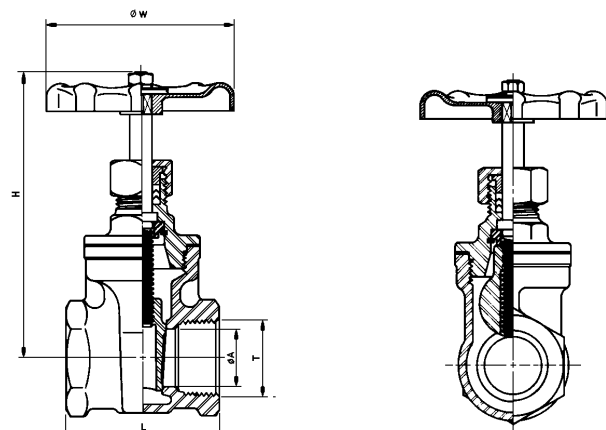
Normen:
 ISO 7/1 Rp, DIN 2999, BS 21

Caractéristiques techniques

Diamètre nominal: 1/2" 3/4" 1" 1 1/4" 1 1/2" 2"
 Pression de service: 16 bar max. (PN 16)
 Plage de température: 180°C max.
 Corps: Acier Inox / AISI 316 / DIN 1.4408
 Raccords: Acier Inox / AISI 316 / DIN 1.4408
 Coin: Acier Inox / AISI 316 / DIN 1.4401
 Joint du corps: PTFE
 Tige: Acier Inox / AISI 316 / DIN 1.4401
 Joint tige: PTFE
 Roue à main: Acier
 Position de montage: Quelconque

Normes:
 ISO 7/1 Rp, DIN 2999, BS 21

TRI-GATE INOX					
Gewinde/Filetage	No. TRI-MATIC	A	H	L	W
1/2"	2503550	16	90	55	70
3/4"	2503551	20	97	60	70
1"	2503552	25	108	65	80
1 1/4"	2503553	32	120	75	80
1 1/2"	2503554	40	146	85	100
2"	2503555	51	163	95	115



Bitte fragen Sie unsere aktuellen Preise an!

N'hésitez pas à demander nos prix actuels!