

TRI-GATE EASY

**Schieberventil,
wartungsfrei**

**Gate valve,
maintenance-free**



Technische Daten

Nennweite: DN 50 bis DN 300
 Betriebsdruck: PN 10
 Temperaturbereich: -10° bis max. +80°C
 Gehäuse: GG 25
 Schieber: GG 25
 Spindel: GG 25
 Spindelabdichtung: NBR
 Handrad: GG 25

Einsatzbereiche:
 Wasser, Heizung und Klima

Normen:
 Flanschen nach DIN 3202K-1

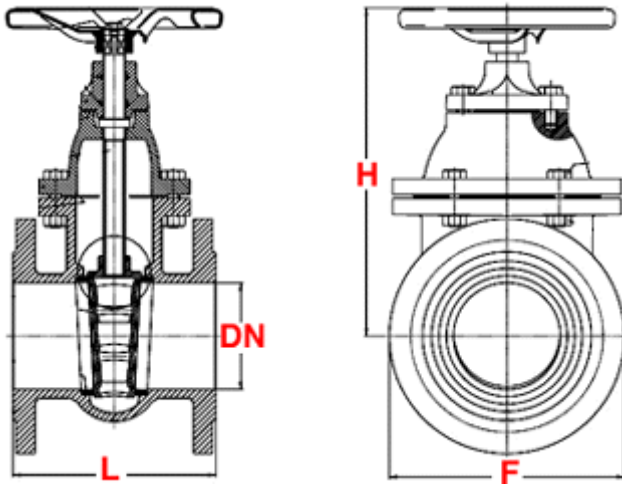
Technical data

Diameter: DN 50 to DN 300
 Working pressure: PN 10
 Working temperature: -10°C to max. 80°C
 Body: GG 25
 Sliding valve: GG 25
 Stem: GG 25
 Stem packing: NBR
 Handwheel: GG 25

Applications:
 water, heating, climate

Norms:
 Flanges to DIN 3202K-1

TRI-GATE EASY



| TRI-GATE EASY | | | | | |
|---------------|---------------|----------------|-----|-----|-----|
| | No. TRI-MATIC | Code | F | L | H |
| DN 50 | 1704519 | 105 BIS DN 050 | 165 | 150 | 245 |
| DN 65 | 1701272 | 105 BIS DN 065 | 185 | 170 | 290 |
| DN 80 | 1700829 | 105 BIS DN 080 | 200 | 180 | 315 |
| DN 100 | 1700830 | 105 BIS DN 100 | 220 | 190 | 355 |
| DN 125 | 1704523 | 105 BIS DN 125 | 250 | 200 | 415 |
| DN 150 | 1702128 | 105 BIS DN 150 | 285 | 210 | 460 |
| DN 175 | 1704524 | 105 BIS DN 175 | 315 | 220 | 510 |
| DN 200 | 1704520 | 105 BIS DN 200 | 340 | 230 | 545 |
| DN 250 | 1704521 | 105 BIS DN 250 | 395 | 250 | 635 |
| DN 300 | 1704522 | 105 BIS DN 300 | 445 | 270 | 725 |

Bitte fragen Sie unsere aktuellen Preise an!

Do not hesitate to contact us for current prices!