

Einstellbares Druckreduzierventil für Luft

Adjustable decompression valve for air



Technische Daten

Max. Eingangsdruck:	16 bar
Ausgangsdruck:	2 - 10 bar
Anschluss:	1/4" BSP IG – IG
Durchfluss:	siehe Tabelle
Temperaturbereich:	0°C bis 60°C
Gehäuse:	Aluminium
Gewicht:	80g

Auf Anfrage:

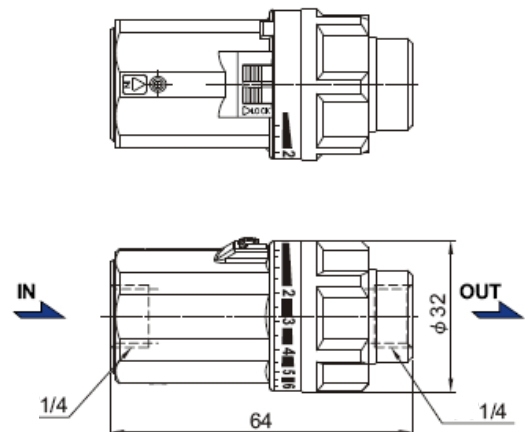
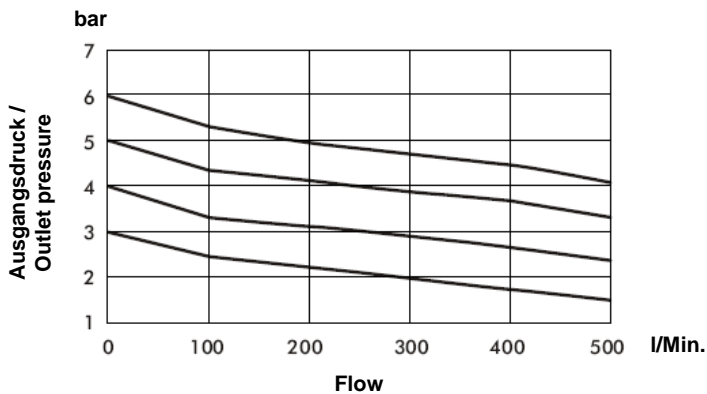
- Ausführung mit NPT Gewinde

Technical data

Max. inlet pressure:	16 bar
Outlet pressure:	2 - 10 bar
Connection:	1/4" BSP female-female
Flow:	see table
Working temperature:	0°C to 60°C
Body:	Aluminium
Weight:	80g

On request:

- Version with NPT thread



Bitte fragen Sie unsere aktuellen Preise an!

Do not hesitate to contact us for current prices!

TRI-IN-LINE REGULATOR FLEX	
No. TRI-MATIC	
1712188	Inline-Regler einstellbar / adjustable 2-10 bar