

ROHRFEDERMANOMETER MIT STAHLBLECHGEHÄUSE

NENNGRÖSSE 50MM



BOURDON TUBE PRESSURE GAUGE WITH STEEL CASE

DIAMETER 50MM

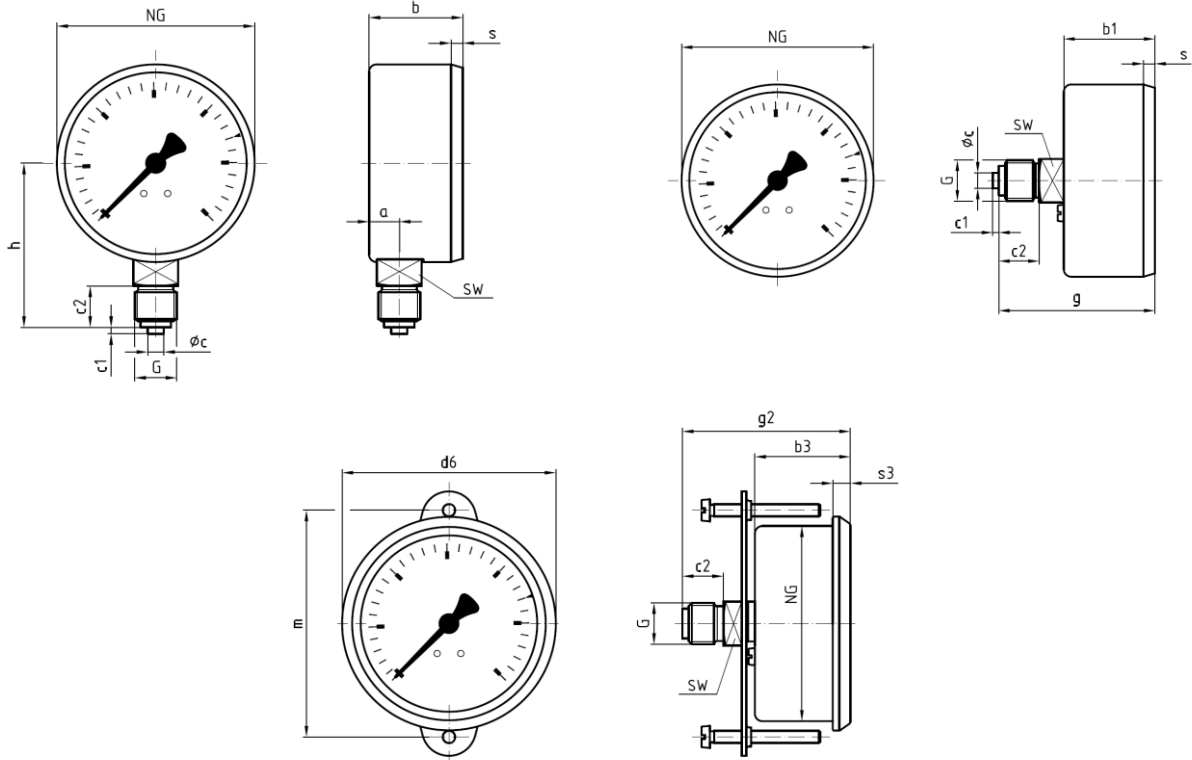


Technische Daten

Nenngrösse	50mm
Genauigkeitsklasse	1.6% (EN 837-1/6)
Messbereiche	-1 ... 0 bis 0 ... 25 bar (EN 837-1/5)
Temperaturbereich	-20°C bis +60°C
Material Gehäuse	Stahl schwarz
Material Anschluss	Kupferlegierung
Rohrfeder	Kupferlegierung
Messwerk	Kupferlegierung
Sichtscheibe	Acrylglas
Anschluss unten	eingeclipst
Anschluss hinten	mit Bördelring
Zifferblatt	Kunststoff, weiss
Skala	Einteilung gemäss DIN, schwarz
Zeiger	Kunststoff, schwarz
Anschlussgewinde	G 1/4" unten oder rückseitig

Technical data

Diameter	50mm
Accuracy	1.6% (EN 837-1/6)
Range	-1 ... 0 to 0 ... 25 bar (EN 837-1/5)
Temperature range	-20°C to +60°C
Material case	Steel black
Material connection	brass
Bourdon tube	brass
Movement	brass
Window	acrylic glass
Connection lower	clipped
Connection back	with collar ring
Dial	Plastics, white
Scale	according to DIN, black
Pointer	Plastics, black
Process connection	G 1/4" lower or back



a	b	b1	b3	øc	c1	c2	d6	g	g2	G	h	m	s	s3	SW
10.5	26	26	30.3	5	2	13	54	47	51.3	G¼	45	58	3.8	5.4	14

Bitte fragen Sie unsere aktuellen Preise an!

Do not hesitate to contact us for current prices!

Messbereiche Range bar	No. TRI-MATIC Anschluss unten lower connection	Code	No. TRI-MATIC Anschluss hinten back connection	Code	No. TRI-MATIC Anschluss hinten back connection *	Code
-1 ... + 0	101128P	SRT050-016-UN-G1/4-M-S-001	101147P	SRT050-016-HZ-G1/4-M-S-001	1706619**	SRT050-016-HZ-G1/4-M-S-002B
0 ... 1	3300194	SRT050-069-UN-G1/4-M-S-001	3300203	SRT050-069-HZ-G1/4-M-S-001	1715468	SRT050-069-HZ-G1/4-M-S-002B
0 ... 1.6	3300195	SRT050-070-UN-G1/4-M-S-001	3300204	SRT050-070-HZ-G1/4-M-S-001	1710326	SRT050-070-HZ-G1/4-M-S-002B
0 ... 2.5	3300196	SRT050-072-UN-G1/4-M-S-001	103193P	SRT050-072-HZ-G1/4-M-S-001	1715469	SRT050-072-HZ-G1/4-M-S-003B
0 ... 4	3300197	SRT050-073-UN-G1/4-M-S-001	103200P	SRT050-073-HZ-G1/4-M-S-001	1713546	SRT050-073-HZ-G1/4-M-S-001B
0 ... 6	3300198	SRT050-074-UN-G1/4-M-S-001	3300207	SRT050-074-HZ-G1/4-M-S-001	1715470	SRT050-074-HZ-G1/4-M-S-002B
0 ... 10	103201P	SRT050-075-UN-G1/4-M-S-001	103649P	SRT050-075-HZ-G1/4-M-S-001	1712789	SRT050-075-HZ-G1/4-M-S-002B
0 ... 16	103096P	SRT050-076-UN-G1/4-M-S-001	3300209	SRT050-076-HZ-G1/4-M-S-001	1706198	SRT050-076-HZ-G1/4-M-S-002B
0 ... 25	3300201	SRT050-078-UN-G1/4-M-S-001	3300210	SRT050-078-HZ-G1/4-M-S-001	1715471	SRT050-078-HZ-G1/4-M-S-003B

* inkl. Klemmring / incl. locking ring
** mit Doppelskala / with double scale (bar/PSI)

Andere Ausführungen und Messbereiche auf Anfrage.
Other types and ranges on request.