

PLATTENFEDER-MANOMETER DIN EN 837-3

NENNGRÖSSE 100MM
Gehäuse gefüllt (PLG)
Gehäuse trocken (PLT)

DIAPHRAGM PRESSURE GAUGE DIN EN 837-3

DIAMETER 100MM
Case filled(PLG)
Case dry (PLT)

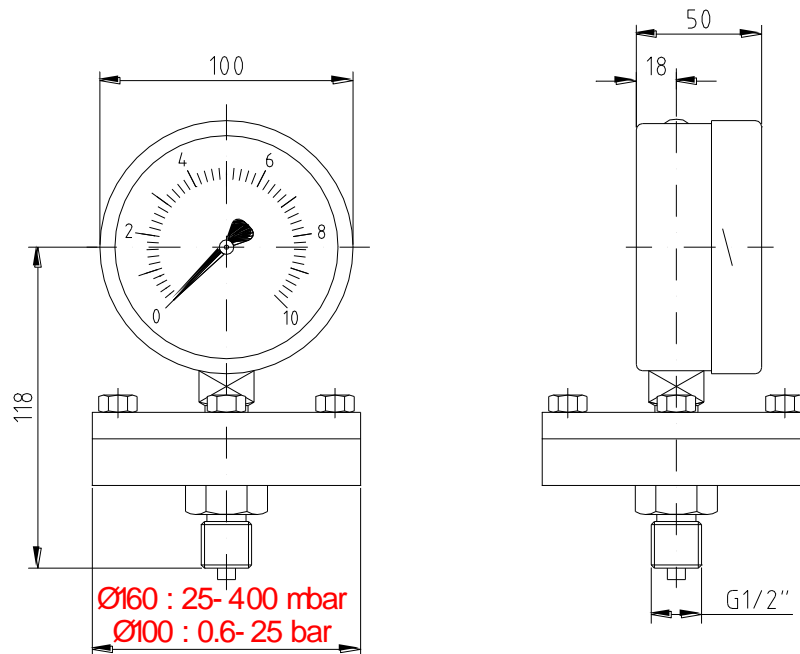


Technische Daten

Nenngrösse	100mm
Genauigkeitsklasse	1.6%
Messbereiche	-40 ... 0 mbar bis 0 ... 25 bar
Temperaturbereich	-20°C bis +60°C
Material Gehäuse	Edelstahl 1.4301
Material Anschluss	Edelstahl 1.4301
Plattenfeder	Duratherm 600
Messwerk	Messing
Sichtscheibe	Glas
Zifferblatt	Aluminium, weiss
Skala	Einteilung gemäss DIN, schwarz
Zeiger	Aluminium, schwarz
Anschlussgewinde	G 1/2" unten

Technical data

Diameter	100mm
Accuracy	1.6%
Range	-40 ... 0 mbar to 0 ... 25 bar
Temperature range	-20°C to +60°C
Material case	Stainless steel 1.4301
Material connection	Stainless steel 1.4301
Diaphragm	Duratherm 600
Movement	Brass
Window	Glass
Dial	Aluminium, white
Scale	According to DIN, black
Pointer	Aluminium, black
Connection thread	G 1/2" lower



Bitte fragen Sie unsere aktuellen Preise an!

Do not hesitate to contact us for current prices!

Messbereiche Range	No. TRI-MATIC Gehäuse ungefüllt Case filled	Code Gehäuse ungefüllt Case unfilled	No. TRI-MATIC Gehäuse gefüllt Case filled	Code Gehäuse gefüllt Case unfilled
mbar				
0 ... 40	3304992	PLT100-061-UN-G1/2-V-V-001	3304998	PLG100-061-UN-G1/2-V-V-001
0 ... 60	3304993	PLT100-062-UN-G1/2-V-V-001	3304999	PLG100-062-UN-G1/2-V-V-001
0 ... 100	3304994	PLT100-063-UN-G1/2-V-V-001	3305000	PLG100-063-UN-G1/2-V-V-001
0 ... 160	3304995	PLT100-064-UN-G1/2-V-V-001	3305001	PLG100-064-UN-G1/2-V-V-001
0 ... 250	3304996	PLT100-065-UN-G1/2-V-V-001	3305002	PLG100-065-UN-G1/2-V-V-001
0 ... 400	3304997	PLT100-066-UN-G1/2-V-V-001	3305003	PLG100-066-UN-G1/2-V-V-001
0 ... 600	3304920	PLT100-067-UN-G1/2-V-V-001	3304929	PLG100-067-UN-G1/2-V-V-001
bar				
0 ... 1	3304921	PLT100-069-UN-G1/2-V-V-001	3304930	PLG100-069-UN-G1/2-V-V-001
0 ... 1.6	3304922	PLT100-070-UN-G1/2-V-V-001	3304931	PLG100-070-UN-G1/2-V-V-001
0 ... 2.5	3304923	PLT100-072-UN-G1/2-V-V-001	3304932	PLG100-072-UN-G1/2-V-V-001
0 ... 4	3304924	PLT100-073-UN-G1/2-V-V-001	3304933	PLG100-073-UN-G1/2-V-V-001
0 ... 6	3304925	PLT100-074-UN-G1/2-V-V-001	3304934	PLG100-074-UN-G1/2-V-V-001
0 ... 10	3304926	PLT100-075-UN-G1/2-V-V-001	3304935	PLG100-075-UN-G1/2-V-V-001
0 ... 16	3304927	PLT100-076-UN-G1/2-V-V-001	3304936	PLG100-076-UN-G1/2-V-V-001
0 ... 25	3304928	PLT100-078-UN-G1/2-V-V-001	3304937	PLG100-078-UN-G1/2-V-V-001

OPTIONEN:

Offene Flanschanschlüsse nach DIN/ANSI

Messstoffberührte Bauteile ausgekleidet/beschichtet mit Sonderwerkstoffen (weitere Optionen auf Anfrage)

OPTIONS:

Open flanged connection according to DIN/ANSI

Material wetted parts coated with special materials (more options on request)