

**KAPSELFEDERMANOMETER  
EN 837-3**

NENNGRÖSSE 100MM

**MANOMÈTRE À CAPSULE  
EN 837-3**

DIAMETRE 100MM

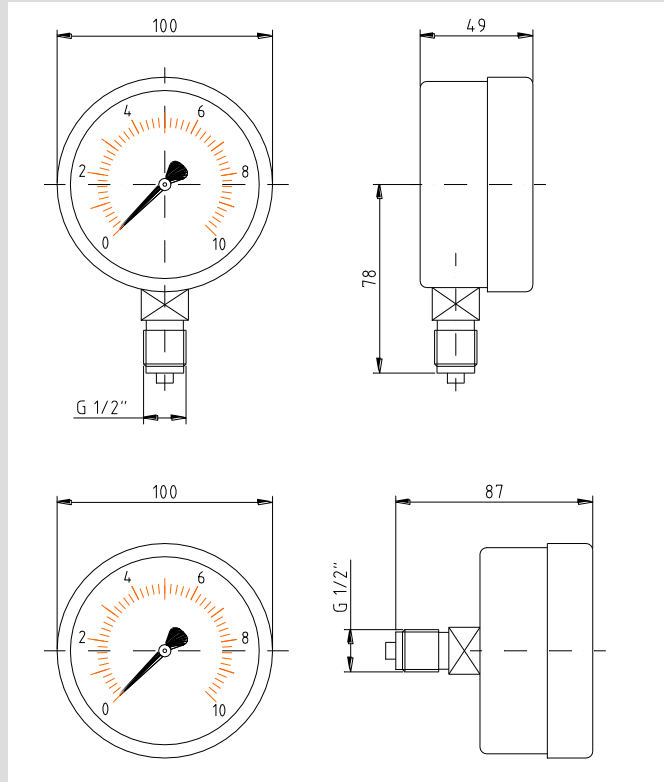


Technische Daten

Nenngrosse	100mm
Genauigkeitsklasse	1.6%
Messbereiche	-600 ... 0 bis 0 ... 600 mbar
Temperaturbereich	-20°C bis +60°C
Material Gehäuse	Edelstahl 1.4301
Material Anschluss	Kupferlegierung
Rohrfeder	Kupferlegierung
Messwerk	Kupferlegierung
Sichtscheibe	Glas
Zifferblatt	Aluminium, weiss
Skala	Einteilung gemäss DIN, schwarz
Zeiger	Aluminium, schwarz
Nullpunkt Korrektur	Standard
Anschlussgewinde	G 1/2" unten oder rückseitig

Caractéristiques techniques

Diamètre	100mm
Classe de précision	1.6%
Etendues de mesure	-600 ... 0 à 0 ... 600 mbar
Gamme de température	-20°C bis +60°C
Matière du corps	Acier inox 1.4301
Matière raccordement	Alliage de cuivre
Tube de bourdon	Alliage de cuivre
Mouvement	Alliage de cuivre
Voyant	Verre
Cadran	Aluminium, blanc
Graduation	selon DIN, noir
Aiguille	Aluminium, noir
Correction du zero	standard
Raccordement	G 1/2" en bas ou à l'arrière



Bitte fragen Sie unsere aktuellen Preise an!

N'hésitez pas à demander nos prix actuels!

Messbereiche Etendue de mesure mbar	No. TRI-MATIC Anschluss unten Raccordement en bas	Code	No. TRI-MATIC Anschluss hinten Raccordement à l'arrière	Code
- 25...0	1704187	KAP100-008-UN-G1/2-M-V-001	1704199	KAP100-008-HZ-G1/2-M-V-001
- 40...0	1704188	KAP100-009-UN-G1/2-M-V-001	1704200	KAP100-009-HZ-G1/2-M-V-001
- 60...0	1704189	KAP100-010-UN-G1/2-M-V-001	1704201	KAP100-010-HZ-G1/2-M-V-001
- 100...0	151578P	KAP100-011-UN-G1/2-M-V-001	1704202	KAP100-011-HZ-G1/2-M-V-001
- 160...0	1704190	KAP100-012-UN-G1/2-M-V-001	3300688	KAP100-012-HZ-G1/2-M-V-001
- 250...0	1704191	KAP100-013-UN-G1/2-M-V-001	1704203	KAP100-013-HZ-G1/2-M-V-001
- 400...0	1704192	KAP100-014-UN-G1/2-M-V-001	1704204	KAP100-014-HZ-G1/2-M-V-001
- 600...0	1704193	KAP100-015-UN-G1/2-M-V-001	1704205	KAP100-015-HZ-G1/2-M-V-001
0... 25	1704194	KAP100-060-UN-G1/2-M-V-001	1704206	KAP100-060-HZ-G1/2-M-V-001
0... 40	1704195	KAP100-061-UN-G1/2-M-V-001	1704207	KAP100-061-HZ-G1/2-M-V-001
0... 60	1704196	KAP100-062-UN-G1/2-M-V-001	1704208	KAP100-062-HZ-G1/2-M-V-001
0... 100	1704197	KAP100-063-UN-G1/2-M-V-001	1704209	KAP100-063-HZ-G1/2-M-V-001
0... 160	1704198	KAP100-064-UN-G1/2-M-V-001	1704210	KAP100-064-HZ-G1/2-M-V-001
0... 250	3300745	KAP100-065-UN-G1/2-M-V-001	1704211	KAP100-065-HZ-G1/2-M-V-001
0... 400	3300746	KAP100-066-UN-G1/2-M-V-001	1704212	KAP100-066-HZ-G1/2-M-V-001
0... 600	151591P	KAP100-067-UN-G1/2-M-V-001	1704213	KAP100-067-HZ-G1/2-M-V-001

Andere Ausführungen und Messbereiche auf Anfrage.  
Autres exécutions et étendues de mesure sur demande.