

**CHEMIE-ROHRFEDERMANOMETER
DIN EN 837-1
MIT GLYCERINFÜLLUNG**

NENNGRÖSSE 100MM

**CHEMISTRY BOURDON TUBE
PRESSURE GAUGE DIN EN 837-1
LIQUID FILLED**

DIAMETER 100MM

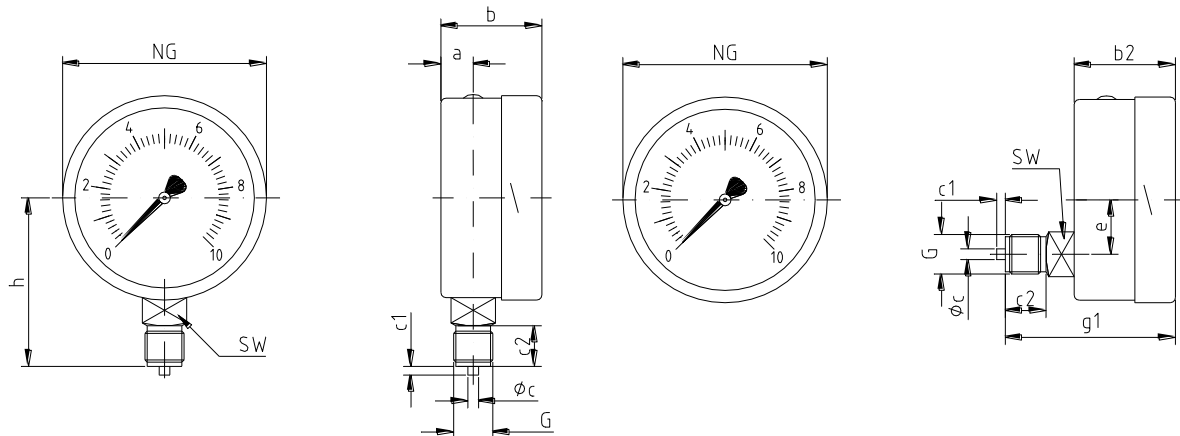


Technische Daten

Nenngrösse	100mm
Genauigkeitsklasse	1.0%
Messbereiche	-1 ... 0 bis 0 ... 1000 bar
Temperaturbereich	-20°C bis +60°C
Material Gehäuse	Edelstahl 1.4301
Material Anschluss	Edelstahl 1.4571
Rohrfeder	Edelstahl 1.4571
Messwerk	Edelstahl 1.4571/1.4301
Sichtscheibe	Sicherheitsverbundglas
Zifferblatt	Aluminium, weiss
Skala	Einteilung gemäss DIN, schwarz
Zeiger	Aluminium, schwarz
Gehäusefüllung	Glycerin 99,7%
Schutzart	IP 65 nach EN 60529/IEC 529
Anschlussgewinde	G 1/2" unten oder rückseitig

Technical Data

Diameter	100mm
Accuracy class	1.0%
Range	-1 ... 0 to 0 ... 1000 bar
Temperature range	-20°C to +60°C
Material case	Stainless steel 1.4301
Material connection	Stainless steel 1.4571
Bourdon tube	Stainless steel 1.4571
Movement	Stainless steel 1.4571/1.4301
Window	Laminated safety glass
Dial	Aluminium, white
Scale	According to DIN, black
Pointer	Aluminium, black
Liquid filling	Glycerin 99,7%
Protection	IP 65 according EN 60529/IEC 529
Process connection	G 1/2" lower or back



a	b	b2	Ø c	c1	c2	e	G	g1	h	SW
15,6	49	49	6	3	20	26,5	G1/2B	81	86	22

Bitte fragen Sie unsere aktuellen Preise an !

Do not hesitate to contact us for current prices !

Messbereiche Ranges bar	No. TRI-MATIC Anschluss unten lower connection	Code	No. TRI-MATIC Anschluss hinten back connection	Code
0 ... 4	3302164	CHG100-073-UN-G1/2-V-V-001	3302173	CHG100-073-HE-G1/2-V-V-001
0 ... 6	251835P	CHG100-074-UN-G1/2-V-V-001	3302174	CHG100-074-HE-G1/2-V-V-001
0 ... 10	251836P	CHG100-075-UN-G1/2-V-V-001	3302175	CHG100-075-HE-G1/2-V-V-001
0 ... 16	251837P	CHG100-076-UN-G1/2-V-V-001	3302176	CHG100-076-HE-G1/2-V-V-001
0 ... 25	251838P	CHG100-078-UN-G1/2-V-V-001	3302177	CHG100-078-HE-G1/2-V-V-001
0 ... 40	3302169	CHG100-079-UN-G1/2-V-V-001	3302178	CHG100-079-HE-G1/2-V-V-001
0 ... 60	3302197	CHG100-080-UN-G1/2-V-V-001	3302202	CHG100-080-HE-G1/2-V-V-001
0 ... 100	3302198	CHG100-081-UN-G1/2-V-V-001	3302203	CHG100-081-HE-G1/2-V-V-001
0 ... 160	253242P	CHG100-082-UN-G1/2-V-V-001	3302204	CHG100-082-HE-G1/2-V-V-001
0 ... 250	3302200	CHG100-084-UN-G1/2-V-V-001	3302205	CHG100-084-HE-G1/2-V-V-001
0 ... 400	3302201	CHG100-086-UN-G1/2-V-V-001	3302206	CHG100-086-HE-G1/2-V-V-001
0 ... 600	3302217	CHG100-087-UN-G1/2-V-V-001	3302220	CHG100-087-HE-G1/2-V-V-001
0 ... 1000	3302218	CHG100-088-UN-G1/2-V-V-001	3302221	CHG100-088-HE-G1/2-V-V-001

Andere Ausführungen und Messbereiche auf Anfrage.

Other types and ranges on request.