

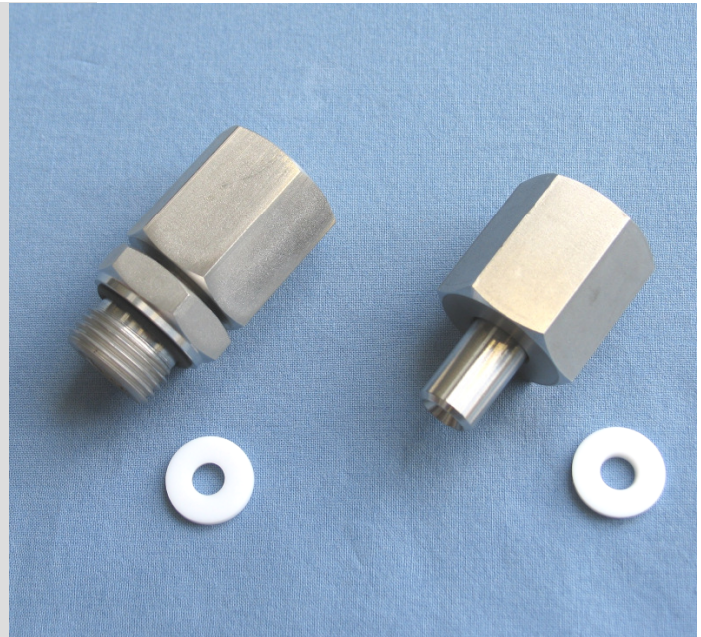
MONTAGE-SET DIN 16284 für Druckmessgeräte

- Version Gewindeadapter
- Version Schweissadapter

SET DE MONTAGE SELON DIN 16284

pour manomètres

- Version adaptateur à visser
- Version adaptateur à souder



Technische Daten

Nenndruck Gewinde: max. 400 bar
 Nenndruck geschweisst: max. 40 bar
 Temperaturbereich: -20°C bis +140°C

Werkstoff Überwurfmutter: V4A Stahl/AISI316L/DIN1.4404
 Werkstoff Nippel: V4A Stahl/AISI316L/DIN1.4404
 Werkstoff Adapter: V4A Stahl/AISI316L/DIN1.4404
 Dichtring: PTFE
 O-Ring: EPDM
 Anschlussgewinde: G ½ oder G ¼"

Die Nippelverbindungen mit Überwurfmutter
 passen zu allen Messgeräten mit Anschlussgewinde nach
 DIN EN 837-1/-3

Caractéristiques techniques

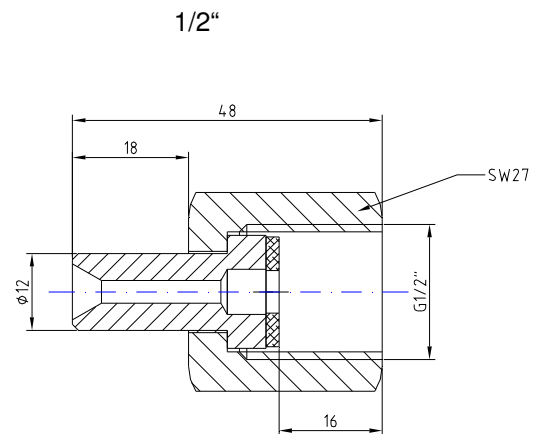
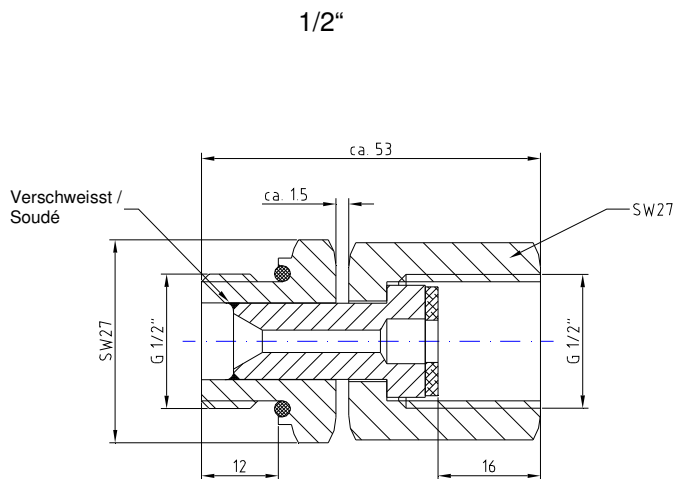
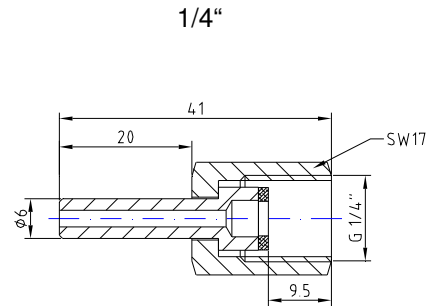
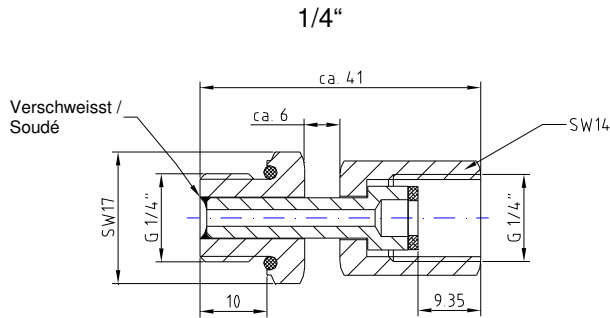
Pression nominal filet: max. 400 bar
 Pression nominal exécution à souder: max. 40 bar
 Gamme de température : -20°C à +140°C

Matière écrou: Acier Inox/AISI316L/DIN1.4404
 Matière douille: Acier Inox/AISI316L/DIN1.4404
 Matière adaptateur: Acier Inox/AISI316L/DIN1.4404
 Joint: PTFE
 Joint torique: EPDM
 Raccordement: G ½ ou G ¼

Ces sets de montage sont compatibles avec tous les appareils
 de mesure avec raccordement selon DIN EN 837-1/-3

Version Gewindeadapter /
Version à visser

Version Schweißadapter /
Version à souder



Bitte fragen Sie unsere aktuellen Preise an!

N'hésitez pas à demander nos prix actuels!

Standardausführungen / Exécutions standards				
No. TRI-MATIC	Anschlussgewinde - Raccordement	Version	Dichtung - Joint	O-Ring - Joint torique
TA27990	G 1/2"	Schweißadapter 12 mm / adaptateur à souder 12 mm	PTFE	
TA27980	G 1/4"	Schweißadapter 6 mm / adaptateur à souder 6 mm	PTFE	
TA33950	G 1/2"	Gewindeadapter 1/2" / adaptateur à visser 1/2"	PTFE	EPDM
TA33930	G 1/4"	Gewindeadapter 1/4" / adaptateur à visser 1/4"	PTFE	EPDM