

## 5-FACH VENTILBLOCK PN 420 DN 5

## 5 VALVE MANIFOLDS PN 420 DN 5

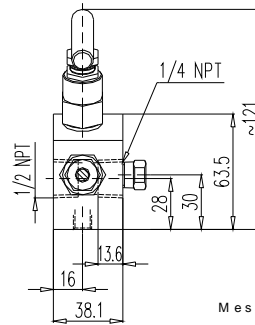
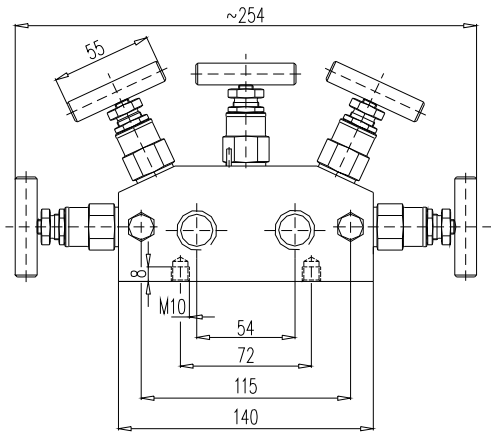


### Technische Daten

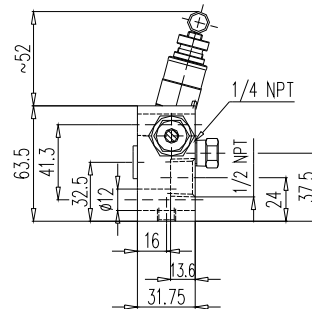
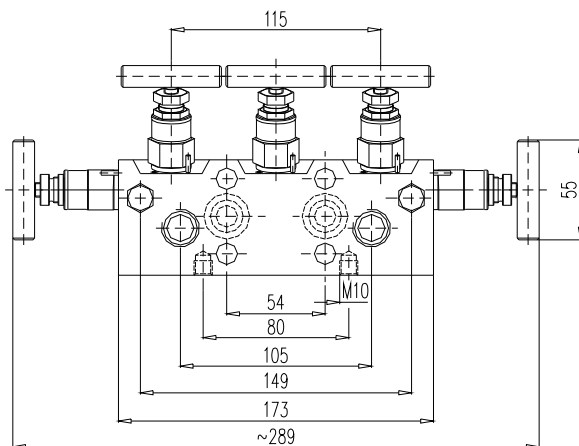
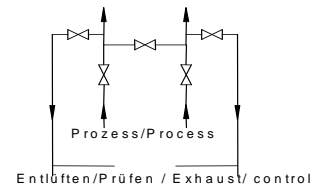
Werkstoff:	Gehäuse Edelstahl 1.4404 Spindelführung Edelstahl 1.4571 Spindel Edelstahl 1.4571 Ventilkegel Edelstahl 1.4571 Spindelmutter Edelstahl 1.4301
Anschluss Messgerät:	Ausführung 1: ½ NPT innen Ausführung 2: Flansch DIN 19213 bzw. DIN IEC 65 B
Anschluss Prozess:	½ NPT innen
Betriebsdruck:	PN 420 DN 5
Dichtungspaket:	PTFE
Entlüftung/Prüfung:	Muffe ¼ NPT mit Verschlusschraube
Betriebstemperatur:	max. 200°C
Optionen:	- Dichtungspakete bis 400°C - Oel- und fettfrei für Sauerstoff - Abnahmeprüfzeugnis 3.1B - NACE – Spezifikationen

### Technical data

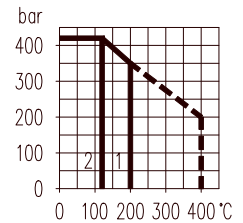
Material:	Body stainless steel 1.4404 Stem guide stainless steel 1.4571 Stem stainless steel 1.4571 Valve cone stainless steel 1.4571 Stem nut stainless steel 1.4301
Connection gauge:	Version 1: ½ NPT female Version 2: Flange DIN 19213 res. DIN IEC 65 B
Connection process:	½ NPT female
Working pressure :	PN 420 DN 5
Seal:	PTFE
Ventilation/ Control:	Pipe coupling ¼ NPT with lock screw
Temperature:	max. 200°C
Options:	- Seal up to 400°C - Without oil and grease for oxygen - Certificate EN 10 204 3.1B - Specification NACE



Messumformer/ Transducer



Prozeß



Bitte fragen Sie unsere aktuellen Preise an!

Do not hesitate to contact us for current prices!

Standardausführungen / Standard version			
No. TRI-MATIC	Ausführungen Version	Material Material	Anschluss Connection
1701835	1	Edelstahl - Stainless steel	1/2 NPT
1701836	1		komplett mit Leitungen u. Verschraubungen zu Ashcroft Differenzdruckschalter Complete with lines and fittings to Ashcroft
1701657	2	Edelstahl - Stainless steel	pressure switch Flansch DIN 19213 bzw. IEC 65 B
1700821	Montageset zu Flanschausführung Assembling set according to the flange construction		Flange DIN 19213 res. IEC 65 B