

TRI-SWITCH MINI MS

KLEINDRUCKSCHALTER IM MESSING-GEHÄUSE

Kontaktfunktion Wechsler SPDT

PRESSURE SWITCH MINI BODY IN BRASS

Contact changer SPDT



Technische Daten

Einstellbereich:	0,2 bis 100 bar
Überdrucksicherheit:	siehe Tabelle
Anschlussgewinde:	G1/4"
Gehäuse:	Messing
Membrane:	HNBR
Temperaturbereich:	-25°C bis +140°C
Schaltelement:	Kontakte versilbert
Einstellung:	Mittels Justierschraube
Verstellbarkeit:	unter Druck
Schalzhäufigkeit max.:	120/min
Schaltspannung max.:	250V
Maximalbelastung:	6 (2) A
Elektr. Anschluss:	Kabeldose IP 65 – DIN 43650
Gewicht:	100g
Einbaulage:	beliebig

Optional:

- Gehäuse aus verzinktem Stahl oder Edelstahl
- andere Werkstoffe Membrane / O-Ring
- andere Gewindeanschlüsse
- ATEX-Version Ex ia IIC T6

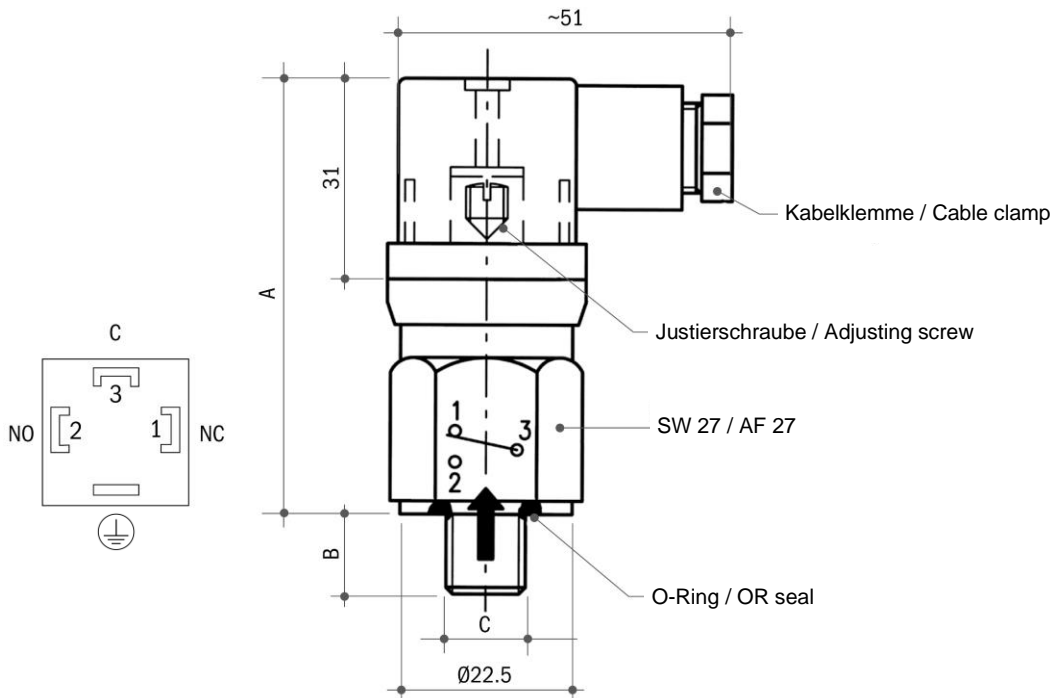
Technical data

Adjusting range:	0,2 to 100 bar
Max. over pressure:	See table
Thread:	G1/4"
Body:	Brass
Diaphragm:	HNBR
Temperature range:	-25°C to +140°C
Switch element:	Contacts silver-plated
Adjustment:	Adjusting screw
Adjustability:	Under pressure
Switching frequency max.:	120/min
Switching voltage max.:	250V
Electrical loading max.:	6 (2) A
Electrical connection:	Cable socket IP 65 – DIN 43650
Wight:	100g
Mounting position:	any

Optional:

- Housing made of galvanized steel or stainless steel
- Other diaphragm / O-ring materials
- Other threaded connections
- ATEX version Ex ia IIC T6

TRI-SWITCH MINI MS



No. TRI-MATIC	Code	Einstellung des relativen Druckbereichs Adjustment relative pressure range bar	Toleranz bei 25°C Tolerance at 25°C bar	Einstellbare Hysterese Adjustable hysteresis	Max. statischer Druck Max. static pressure bar	A mm	B mm	Anschlussgewinde Thread C	Membrane Diaphragm	Gehäuse Body
1707847	PSM2BNTR14	0.2 - 2	± 0.2	10% - 30% des Sollwerts 10% - 30% of set-point	300	75	12	G 1/4	HNBR	MS
1709421	PSM10BNTR14	1 - 10	± 0.4		300	75	12	G 1/4	HNBR	MS
1726008	PSM50BNTR14	10 - 50	± 2		300	75	12	G 1/4	HNBR	MS
1726009	PSM100BNTR14	10 - 100	± 3		300	75	12	G 1/4	HNBR	MS

Bitte fragen Sie unsere aktuellen Preise an!

Do not hesitate to contact us for current prices!