

TRI-SWITCH MINI MS

KLEINDRUCKSCHALTER IM MESSING-GEHÄUSE

Kontaktfunktion Wechsler SPDT

PRESSOSTAT MINI CORPS EN LAITON

Inverseur SPDT



Technische Daten

Einstellbereich:	0,2 bis 100 bar
Überdrucksicherheit:	siehe Tabelle
Anschlussgewinde:	G1/4"
Gehäuse:	Messing
Membrane:	HNBR
Temperaturbereich:	-25°C bis +140°C
Schaltelement:	Kontakte versilbert
Einstellung:	Mittels Justierschraube
Verstellbarkeit:	unter Druck
Schalzhäufigkeit max.:	120/min
Schaltspannung max.:	250V
Maximalbelastung:	6 (2) A
Elektr. Anschluss:	Kabeldose IP 65 – DIN 43650
Gewicht:	100g
Einbaulage:	beliebig

Optional:

- Gehäuse aus verzinktem Stahl oder Edelstahl
- andere Werkstoffe Membrane / O-Ring
- andere Gewindeanschlüsse
- ATEX-Version Ex ia IIC T6

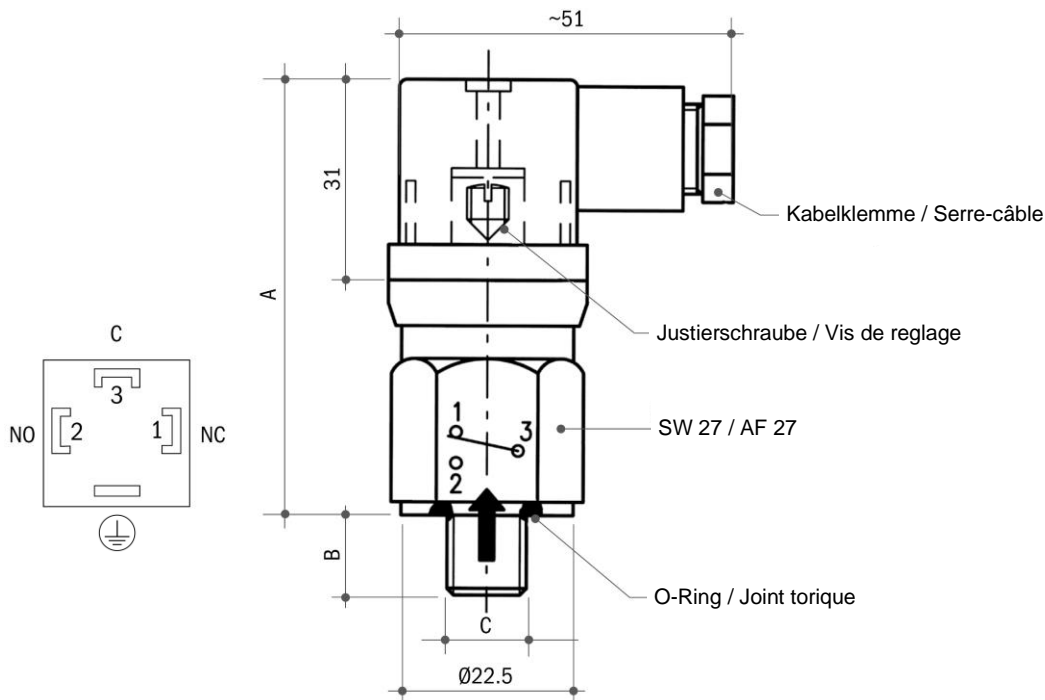
Caractéristiques techniques

Plage de réglage:	0,2 à 100 bar
Sécurité de surpression:	voir tableau
Raccordement:	G1/4"
Boîtier:	Laiton
Membrane:	HNBR
Plage de température:	-25°C à +140°C
Microrupteur:	contacts argentés
Réglage:	6-pans femelle, M5
Ajustage:	sous pression
Nombre des enclenchements:	120/min
Tension de commutation:	250V
Charge max.:	6 (2) A
Connexion électrique:	Prise de câble IP 65 – DIN 43650
Poids:	100g
Position de montage:	quelconque

En option :

- Boîtier en acier galvanisé ou en acier inoxydable
- autres matériaux membrane / joint torique
- autres raccords filetés
- Version ATEX Ex ia IIC T6

TRI-SWITCH MINI MS



No. TRI-MATIC	Code	Einstellung des relativen Druckbereichs Plage de pression relative de réglage bar	Toleranz bei 25°C Tolérance à 25°C bar	Einstellbare Hysterese Hystérésis réglable	Max. statischer Druck Pression statique max. bar	A mm	B mm	Anschlussgewinde Raccordement C	Membrane	Gehäuse Corps
1707847	PSM2BNTR14	0.2 - 2	± 0.2	10% - 30% des Sollwerts 10% - 30% du point de consigne	300	75	12	G 1/4	HNBR	MS
1709421	PSM10BNTR14	1 - 10	± 0.4		300	75	12	G 1/4	HNBR	MS
1726008	PSM50BNTR14	10 - 50	± 2		300	75	12	G 1/4	HNBR	MS
1726009	PSM100BNTR14	10 - 100	± 3		300	75	12	G 1/4	HNBR	MS

Bitte fragen Sie unsere aktuellen Preise an!

N'hésitez pas à demander nos prix actuels!