

Montage- und  
Bedienungsanleitung  
**Druckwächter,  
Druckbegrenzer**

<b>Grundtypen</b>	<b>Zusatzfunktionen</b>
DWR...	...-2xx
DGM...	...-3xx
	...-5xx
Ex-DWR...	
Ex-DGM...	

**WICHTIGE SICHERHEITSINFORMATION!**  
Bitte vor Installation und Inbetriebnahme lesen!

**Eigenschaften****Anwendung**

Dampf- und Heißwasser-Anlagen  
 Geltungsbereich TRBS sowie DIN EN  
 12828, Brenngase, Luft und Abgase,  
 Gase nach DVGW, Arbeitsblatt G260,  
 Flüssige Brennstoffe, z.B. Heizöle

**Prüfgrundlagen (DWR)**

VdTÜV Druck 100, EN 12952-11,  
 EN 12953-9  
 EN 764-7 mit Bezug auf EN 161 für  
 Medienkompatibilität  
 EN 13611, EN 1854

**EU-Richtlinien**

Bis 19.07.2016	Ab 20.07.2016
RL 97/23/EC	2014/68/EU

Bis 19.04.2016	Ab 20.04.2016
RL 94/9/EC	2014/34/EU
2006/95/EC	2014/35/EU

**Prüfgrundlage (DGM)**

EN 13611, EN 1854

**Funktion**

Druckwächter und Druckbegrenzer (mit  
 interner Verriegelung) für Maximal- oder  
 Minimaldrucküberwachung.

**Fühler**

Besondere Bauart für 2 Mio. Schaltzyklen

**RoHS-Konformität China**

部件名称 Teile- Bezeichnung	有害物质 Gefahrstoffe					
	铅 (Pb) Blei (Pb)	汞 (Hg) Quecksilber (Hg)	镉 (Cd) Kadmium (Cd)	六价铬 (Cr6+) Chrom VI Verbindungen (Cr6+)	多溴联苯 (PBB) Polybromierte Biphenyle (PBB)	多溴二苯醚 (PBDE) Polybromierte Diphenylether (PBDE)
ELEKTRISCHE BAUTEILE 电气元件	0	0	X	0	0	0
BEFESTIGUNGS- UND ABDICHTUNGS- ELEMENTE 紧固件和密封件	X	0	0	0	0	0

本表格依据 SJ/T 11364 的规定编制。

Diese Tabelle wurde gemäß den Bestimmungen von SJ/T 11364 erstellt.

O : 表示该有害物质在该部件所有均质材料中的含量均在 GB/T 26572 规定的限量要求以下。

Gibt an, daß der jeweilige in allen homogenen Materialien enthaltene Gefahrstoff unterhalb des in GB/T 26572 festgelegten Grenzwerts liegt.

X : 表示该有害物质至少在该部件的某一均质材料中的含量超出 GB/T 26572 规定的限量要求。

Gibt an, daß der jeweilige in allen homogenen Materialien enthaltene Gefahrstoff oberhalb des in GB/T 26572 festgelegten Grenzwerts liegt.

未列入表内的其他部件，皆不含任何超出限量要求的限制使用物质。

Alle anderen in der Tabelle nicht aufgeführten Bauteile enthalten keine indizierten Stoffe in Konzentrationen über dem Grenzwert.

## Typenschlüssel

### Typenschlüssel

Grundausführung	Ausführung mit Zusatzfunktion	Ex-d Ausführung	Ex-i Ausführung
DWR XXX	DWR XXX-YYY	Ex-DWR XXX	DWRXXX-5xx
DWR	Kennzeichnung für Bauteile		
XXX	Kennzeichnung für Druckbereich		
YYY	Kennzeichnung für Zusatzfunktionen		
Ex-	Kennzeichnung für Ausführung Ex-d		
...-5xx	Kennzeichnung für Ausführung Ex-i		

Gilt sinngemäß auch für DGM...

**HINWEIS:** In unserem Artikelstamm sind nicht alle technisch möglichen Gerätekombinationen angelegt. Deshalb empfehlen wir die vorherige Anfrage zur Klärung und Auswahl einer möglichen Alternativlösung!

### Ausführung der Schaltgehäuse

DWR XXX	Steckeranschlußgehäuse (200) (nach DIN EN 175301)
DWR XXX-2...	
DWR XXX-3...	Klemmenanschlußgehäuse (300)
DWR XXX-5...	Klemmenanschlußgehäuse (500)
Ex-DWR...	Ex Schaltgerät (700)

**HINWEIS:** Die Druckwächter sind Präzisionsgeräte, die im Werk eingestellt und justiert werden. **Das Gerät deshalb nicht öffnen, die verlackten Justierschrauben nicht verstellen.** Die Schaltpunkte würden sich verändern – neue Justierung wäre erforderlich.

### **Wichtige Sicherheitsinformation**

Bitte vor Installation und Inbetriebnahme durchlesen!

#### **Installation und Inbetriebnahme**

- ▶ Druckwächter dürfen nur von für den Anwendungsbereich ausgebildeten Fachkräften (elektrisch/hydraulisch/mechanisch) unter Beachtung der Montageanweisung und der örtlichen gesetzlichen Bestimmungen montiert werden.
- ▶ Installation (mechanische, druckseitige Verbindung) der Geräte darf nur auf elektrochemisch gleichwertigen Materialien erfolgen, sonst droht Zerstörung des unedleren Metalls durch Kontaktkorrosion und damit verbunden ein Stabilitätsverlust und Undichtigkeit.
- ▶ Vorsicht beim Berühren – Verbrennungsgefahr. Gerät kann je nach Temperatur des Mediums bis zu 70 °C heiß werden. Beim Betrieb mit Medien bis zu –20 °C besteht Festfriergefahr.
- ▶ Gerät nicht unter Spannung öffnen und Klemmen nicht unter Spannung lösen.

### Sicherheitshinweise

- ▶ Geräte der Serie DWR sind konstruiert für den Einsatz als Druckwächter für Gase nach DVGW Arbeitsblatt G260 und für dünnflüssige Brennstoffe (z.B. Heizöl EL) sowie für Dampf und Heißwasser in Anlagen im Geltungsbereich der TRBS und DIN EN 12828.
- ▶ Geräte der Serie DGM sind konstruiert und zugelassen für den Einsatz als Druckwächter für Gase nach DVGW Arbeitsblatt G260 und entsprechen den Dichtheitskriterien nach EN 1854.
- ▶ Das Gerät darf nur innerhalb der im Datenblatt festgelegten elektrischen, hydraulischen und thermischen Grenzen betrieben werden.
- ▶ Induktive Lasten können Kontaktabbrand oder Verschmelzen der Kontakte verursachen. Maßnahmen zur Verhinderung müssen bauseitig vorgesehen werden, z.B. durch Verwendung geeigneter RC-Glieder.
- ▶ Bei der Ausführung mit ZF1979 (öl- und fettfrei) ist zu beachten, daß vom Öffnen der Verpackung bis zur vollständigen Montage eine Wiederverschmutzung der medienberührten Oberflächen vermieden wird! Generell wird keine Haftung für öl- und fettfrei übernommen.
- ▶ Medienberührte Sensorteile aus hochwertigen Edelstählen erlauben den Einsatz in Verbindung mit den verschiedensten Medien. Jedoch ist vor der Auswahl die **Prüfung auf Medienbeständigkeit** zwingend erforderlich.
- ▶ Der Einsatz für Säuren und andere aggressive Medien, wie z.B. Flußsäure, Kupferchlorid, Königswasser oder Wasserstoffperoxyd ist nicht zulässig.

- 
- ▶ Der Einsatz in Anlagen mit instabilen Gasen und Fluiden, wie z.B. Cyanwasserstoff, gelöstes Acetylen oder NOx ist nicht zulässig.
  - ▶ Geräte müssen vor Sonneneinstrahlung und Regen geschützt werden.
  - ▶ Druckwächter sind Präzisionsgeräte, die werksseitig justiert werden. Deshalb darf das Gerät niemals geöffnet sowie verlackte Justierschrauben nicht verstellt werden.
  - ▶ Vibrationen am Druckwächter vermeiden, z.B. durch mechanische Entkopplung oder andere Schwingungsdämpfungsmaßnahmen.
  - ▶ Stark verschmutzte Medien können ein Zusetzen des Sensors und damit Fehl- bzw. Nichtfunktion bewirken. Falls die Geräte dafür verwendet werden sollen, müssen geeignete Druckmittler vorgeschaltet werden.
  - ▶ Druckwächter und Druckmittler bilden eine Funktionseinheit und dürfen im Feld niemals voneinander getrennt werden.
  - ▶ Vor Demontage (Entfernen des Druckschalters von der Anlage) ist das Gerät spannungsfrei zu schalten sowie die Anlage zu entleeren. Unfallverhütungsvorschriften beachten.
  - ▶ Druckwächter niemals als Steighilfe in der Anlage mißbrauchen.
  - ▶ Keine Haftung durch Honeywell GmbH bei Zuwiderhandlungen.



**Funktionale Sicherheit**

- ▶ Falls das Gerät in einem sicherheitsgerichteten Schaltkreis zum Einsatz kommt, sind die dafür notwendigen Daten aus dem SIL-Zertifikat zu beachten.

---

**Inhaltsübersicht**

	Typenkennzeichnung*
1. Grundauführung	DWR XXX
1.1 Technische Daten	
1.2 Elektrischer Anschluß	
1.3 Druckanschluß	
1.4 Einstellung des Schaltdrucks	
1.5 Elektrische Verriegelung im Schaltschrank	
2. Druckwächter mit einstellbarer Schaltdifferenz	DWR XXX-203/-303
3. Druckbegrenzer mit mechanischer Verriegelung des Schaltzustands (Wiedereinschaltsperrung)	DWR XXX-205/-305 DWR XXX-206/-306
4. Druckwächter mit vergoldeten Kontakten	DWR XXX-213/-313
5. Druckwächter in eigensicheren Steuerstromkreisen (Ex-i)	DWR XXX-513/-563
6. Druckwächter in eigensicheren Steuerstromkreisen mit Leitungsbruch- und Kurzschlußüberwachung (Ex-i)	DWR XXX-574-577
7. Druckwächter in Ex-Ausführung	Ex- DWR XXX

\* Die Typenkennzeichnung gilt sinngemäß auch für DGM...

## 1. Grundausrüstung der Druckwächter DWR.../DGM...

### 1. Grundausrüstung der Druckwächter DWR.../DGM...

Kapitel 1 beschreibt die Grundausrüstung und die Montage der Druckwächter DWR/DGM XXX (ohne jegliche Zusatzfunktion). Varianten und Zusatzfunktionen behandeln die Kapitel 2 – 7.

#### 1.1 Technische Daten (Grundausrüstung)

##### Grundjustage

Je nach Typenreihe und Hauptverwendungszweck werden FEMA-Druckwächter entweder steigend oder fallend grundjustiert. Die Tabelle zeigt die Grundjustage der verschiedenen Geräte und deren Varianten.

	Grundgerät	Varianten
Steigend justiert	DWR Ex-DWR...	DWR...-203, -205, -213, -301, -303, -305, -313, -351, -353, -363, -513, -563, -576, -577
	DGM... Ex-DGM...	DGM...-205, -213, -301, -305, -313, -351, -363, -513, -563, -576, -577
Fallend justiert	n/a	DWR...206, -306, -574, -575
	n/a	DGM...206, -306, -574, -575

**Für Grundjustierung steigend gilt:**

Wird der Maximalwert des Einstellbereichs als Schaltpunkt gesetzt, ist der Rückschaltpunkt um den Wert der mittleren Schaltdifferenz niedriger.  
(z.B. DWR6: Einstellbereich 0,5 – 6 bar, Schaltpunkt 6 bar, Rückschaltpunkt 5,8 bar).

Wird der Minimalwert des Einstellbereichs genutzt, gilt der unterste Einstellwert als Rückschaltpunkt

Der Schaltpunkt muß um den Wert der mittleren Schaltdifferenz höher gesetzt werden (z.B. DWR6: Einstellbereich 0,5 – 6 bar, Schaltpunkt 0,7 bar, Rückschaltpunkt 0,5 bar).

**Für Grundjustierung fallend gilt:**

Wird der Minimalwert des Einstellbereichs genutzt, gilt der unterste Einstellwert als Schaltpunkt. Der Rückschaltpunkt muß um den Wert der mittleren Schaltdifferenz höher gesetzt werden (z.B. DWR6-206: Einstellbereich 0,5 – 6 bar, Schaltpunkt 0,5 bar, Rückschaltpunkt 0,8 bar).

Wird der Maximalwert des Einstellbereichs genutzt, gilt der oberste Wert des Einstellbereiches als Rückschaltpunkt.

Der Schaltpunkt muß demnach um den Wert der mittleren Schaltdifferenz niedriger gesetzt werden (z.B. DWR6-206: Einstellbereich 0,5 – 6 bar, Schaltpunkt 5,7 bar, Rückschaltpunkt 6 bar).

## 1. Grundausrüstung der Druckwächter DWR.../DGM...

---

### **Grundsätzlich gilt:**

Alle Schalt- und Rückschaltpunkte müssen sich innerhalb der Grenzen des in den technischen Datenblättern beschriebenen Einstellbereichs befinden.

### **Schalter**

Einpolig umschaltend

### **Schaltleistung**

8 (5) A, 250 V AC

### **Einbaulage**

Senkrecht nach oben und waagrecht

### **Max. Umgebungstemperatur**

-25 bis 70 °C (DWR...)

-25 bis 60 °C (DGM...)

### **Max. Temperatur des Mediums**

70 °C (DGM: 60 °C). Höhere Temperaturen sind möglich, wenn durch geeignete Maßnahmen (z.B. Wassersackrohr) obige Grenzwerte am Schaltgerät nicht überschritten werden. Bei Umgebungstemperaturen < 0 °C ist dafür zu sorgen, daß im Sensor und im Schaltgerät kein Kondenswasser entstehen kann.

### **Schaltdifferenz**

Werte siehe Datenblatt

### **Druckanschluß**

Außengewinde G 1/2" A (Manometeranschluß) nach DIN 16288 und Innengewinde G 1/4" nach ISO 228, Teil 1. Für Gasanwendungen ab 4 bar nur Flachdichtungen verwenden. Dichtung im Gewinde ist nur bis 4 bar zulässig.

### **Schaltgerät**

Stabiles Gehäuse aus seewasserbeständigem Aluminium-Druckguß mit Stecker-(200) oder Klemmenanschluß (300, 500) sowie Ex-Gehäuse (700).

### **Schutzart nach EN60529**

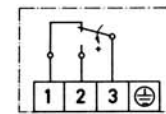
IP 54 (Gehäuse 200)

IP 65 (Gehäuse 300, 500 und 700)

### **Werkstoffe**

Siehe Datenblatt

## 1.2 Elektrischer Anschluß Anschlußplan



**Abb. 1. Anschlußplan**

**Bei steigendem Druck**  
3-1 öffnet, 3-2 schließt

**Bei fallendem Druck**  
3-2 öffnet, 3-1 schließt

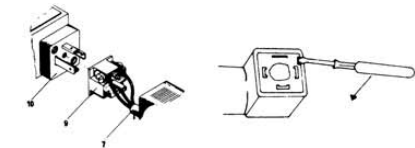
## Verdrahtung



**ACHTUNG:**  
SPANNUNG ABSCHALTEN!

Die Verdrahtung erfolgt am Winkelstecker. Der Kabelausgang ist in jeweils 4 um 90° gegeneinander versetzten Positionen möglich.

- ▶ Schraube herausdrehen.  
Den Schraubendreher in den Schlitz einführen und nach unten drücken.



**Abb. 2. Verdrahtung**

Bei Klemmenanschlußgehäusen ist die Klemmleiste nach Abnahme des Deckels zugänglich.

### 1.3 Druckanschluß

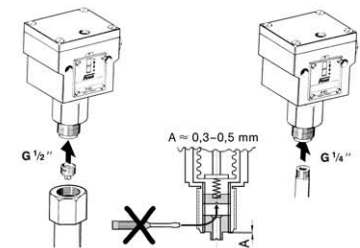
#### Montage

Direkt auf die Rohrleitung mit Manometeranschluß G 1/2" oder Innengewinde G 1/4"

Anziehen ausschließlich am dem Druckanschluß nächstliegenden Sechskant! Niemals am Gehäuse oder einer anderen Stelle des Sensors! Gehäuse oder Stecker nie als Hebelarm benutzen.

Alternative Befestigung des Gerätes mit 2 Schrauben Ø 4 mm auf einer ebenen Anlagefläche.

#### Außengewinde Innengewinde



**Abb. 3 Anschluß**

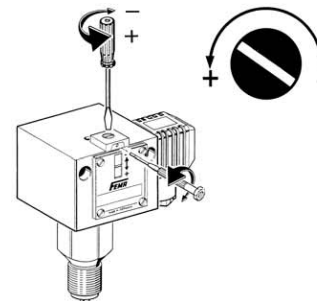
#### Außengewinde G 1/2"

Bei Verwendung von Flachdichtungen Zentrierschraube eindrehen (Tiefe A ca. 0,3 – 0,5 mm)

#### Innengewinde G 1/4"

Bei Gasanwendung: Dichtung im Gewinde nur bis 4 bar. Bei höherem Druck Flachdichtung verwenden.

#### 1.4 Einstellen des Schaltdrucks



**Abb. 4. Einstellen des Schaltdrucks**



#### **ACHTUNG:** SPANNUNG ABSCHALTEN!

Die Einstellung des Schaltdrucks erfolgt an der Stellspindel. Vor Verstellung ist die oberhalb der Skala liegende Sicherungsschraube um **max. 2 Umdrehungen** zu lösen und nach der Einstellung wieder anzuziehen.

Der Skalenwert entspricht dem Schaltpunkt (bei steigendem Druck).

Der Rückschaltpunkt ist um die Schaltdifferenz niedriger. Die Skala dient als Richtwertskala, für genaue Einstellungen ist ein Manometer erforderlich.

Bei Klemmenanschlußgehäusen ist die Einstellschraube nach Abnahme des Deckels zugänglich.

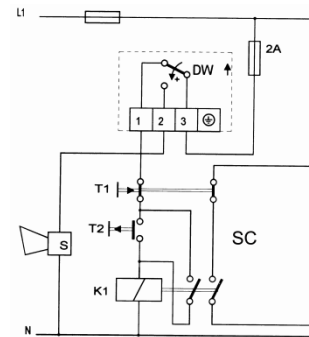


### **1.5 Elektrische Verriegelung im Schaltschrank (Schaltungsbeispiele)**

Ein Druckwächter kann auch als Begrenzer eingesetzt werden, wenn eine elektrische Verriegelung nachgeschaltet ist. Bei Druckbegrenzung in Dampf- und Heißwasserkesseln ist die externe Verriegelung nur zulässig, wenn sichergestellt ist, daß der Druckwächter „besonderer Bauart“ ist.

Bei der Errichtung von Verriegelungsschaltungen sind in jedem Fall die Bestimmungen der DIN EN 50156 / VDE 0116-1 bzw. die Anforderungen aus deren aktuellen Ausgaben sowie Forderungen aktueller Richtlinien zu berücksichtigen!

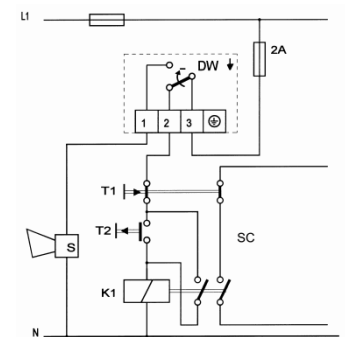
**Maximaldruckbegrenzung mit externer Verriegelung**



**Abb. 5. Maximaldruckbegrenzung**

DW = Druckwächter  
 T1 = STOP  
 T2 = START

**Minimaldruckbegrenzung mit externer Verriegelung**



**Abb. 6. Minimaldruckbegrenzung**

S = Signal (bei Bedarf)  
 K1 = Relais mit Selbsthaltung  
 SC = Sicherheitsstromkreis

2. Druckwächter mit einstellbarer Schaltdifferenz DWR...-203 /...-303 (Gilt nicht für DGM)

**2. Druckwächter mit einstellbarer Schaltdifferenz DWR...-203 /...-303 (Gilt nicht für DGM)**

**2.1 Technische Daten wie 1.1**

**2.2 Elektrischer Anschluß wie 1.2**

**2.3 Druckanschluß wie 1.3**

**2.4 Einstellung (z.B. Schalten bei steigendem Druck)**

Für die Einstellung des Schaltdrucks und der Schaltdifferenz steht je eine Einstellspindel zur Verfügung. Beide Spindeln sind zentrisch angeordnet. Die äußere Spindel mit größerem Durchmesser beeinflusst den Schaltpunkt, mit der kleinen, innen liegenden Schraube wird die Schaltdifferenz und damit der Rückschaltpunkt verändert.

Die Wirkungsrichtung ist durch die Pfeilrichtung angegeben.



*Abb. 7. Wirkungsrichtung*



**ACHTUNG:**

Beim Anfahren des höchsten Schaltdifferenzwertes darauf achten, daß die Differenzialspindel nicht auf „Block“ gedreht wird. Befindet sich die Spindel in blockiertem Zustand, wird das Rückschalten nicht mehr gewährleistet. Falls dies versehentlich doch erfolgt, bitte die Schraube um 0,5-1 Umdrehung zurückdrehen!

**Reihenfolge bei der Einstellung**

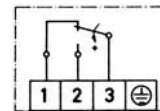
- Schaltpunkt (bei steigendem Druck) an großer Spindel nach Skala oder Manometer einstellen
- Mit kleiner, innenliegender Schraube, die Schaltdifferenz ( $x_d$ ) und damit den Rückschaltpunkt einstellen.

Bei Änderung der Schaltdifferenz bleibt der Schaltpunkt unverändert, der Rückschaltpunkt wird um die Schaltdifferenz  $x_d$  verschoben.

2. Druckwächter mit einstellbarer Schaltdifferenz DWR...-203 /...-303 (Gilt nicht für DGM)

---

**Auch hier gilt:**



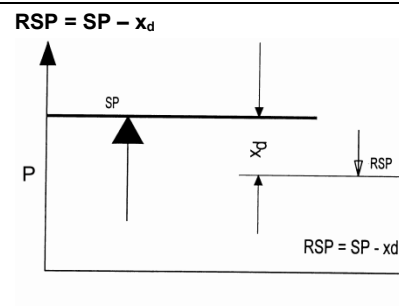
**Abb. 8. Anschlußplan**

**Bei steigendem Druck**

3-1 öffnet, 3-2 schließt

**Bei fallendem Druck**

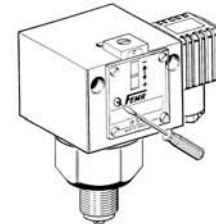
3-2 öffnet, 3-1 schließt



**Abb. 9. Steigender Druck:**

SP = Schaltpunkt  
RSP = Rückschaltpunkt  
x<sub>d</sub> = Schaltdifferenz (Hysterese)  
p = Druck

**3. Druckbegrenzer mit mechanischer Verriegelung des Schaltzustands**  
(Gilt für DWR und sinngemäß für DGM)



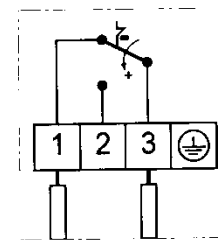
**Abb. 10. Mechanische Verriegelung**  
Anstelle des Mikroschalters mit selbsttätiger Rückstellung ist in den Begrenzern ein „bi-stabiler“ Mikroschalter eingebaut. Erreicht der Druck den an der Skala eingestellten Wert, schaltet der Mikroschalter um und bleibt in dieser Stellung. Die Sperre ist durch Eindrücken der Entriegelungstaste (an der Skalenseite des

Schaltgeräts durch roten Punkt gekennzeichnet) wieder zu lösen. Die Entriegelung kann erst dann erfolgen, wenn der Druck um einen bestimmten Wert abgesenkt bzw. bei Verriegelung bei fallendem Druck wieder angehoben wurde.

Je nach Ausführung kann die Verriegelung bei steigendem Druck (DWR...-205/-305) oder bei fallendem Druck (DWR...-206/-306) wirksam sein.

**3.1 Technische Daten wie 1.1**

**3.2 Elektrischer Anschluß  
Maximaldruckbegrenzung**



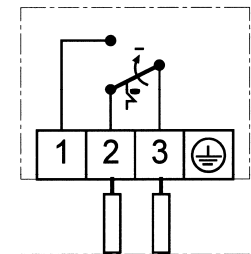
**Abb. 11. DWR...-205/-305**

Umschaltung und Verriegelung bei **steigendem** Druck

Zusatzfunktion (...-205/-305).

Anschluß Steuerstromkreis an Klemme 1 und 3.

**Minimaldruckbegrenzung**



**Abb. 12. DWR...-206/-306**

Umschaltung und Verriegelung bei **fallendem** Druck

Zusatzfunktion (...-206/-306).

Anschluß Steuerstromkreis an Klemme 2 und 3.



4. Druckwächter mit vergoldeten Kontakten DWR...-213/-313/-363, DGM...-213/-313/-363

---

**3.3 Druckanschluß wie 1.3**

**3.4 Einstellung wie 1.4**

**HINWEIS:** Bei Maximaldruckbegrenzern (...-205 / -305) entspricht der Skalenwert dem oberen Schaltpunkt, bei Minimaldruckbegrenzern (...-206 / -306) dem unteren Schaltpunkt.

**4. Druckwächter mit vergoldeten Kontakten DWR...-213/-313/-363, DGM...-213/-313/-363**

Vergoldete Kontakte werden ausschließlich im Niederspannungsbereich angewendet, um die Übergangswiderstände an den Kontakten gering zu halten.

**4.1 Technische Daten wie 1.1**

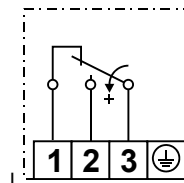
Schaltleistung	max. 24 V DC
	max. 100 mA
	min. 5 V DC
	min. 2 mA

Bei höheren Spannungen und Strömen wird die Goldschicht an den Kontakten beschädigt.

Alle übrigen Daten entsprechen der Grundausstattung.

**5. Druckwächter als "einfaches elektrisches Betriebsmittel" in eigensicheren Stromkreisen DWR/DGM...-513/-563**

**Nach Abschnitt 5.7 "Einfache elektrische Betriebsmittel" der EN 60079-11:2012**



**Abb. 13. Anschlußplan**

Vergoldete Kontakte, einpolig umschaltend. Schaltdifferenz nicht einstellbar. Der Anschlußplan gilt für Maximaldrucküberwachung. Bei steigendem Druck öffnet Kontakt 3-1 und schließt Kontakt 3-2. Nur einsetzbar in Verbindung mit einem ge-

eigneten und EG-baumustergeprüften Trennschalt-Verstärker. Der Trennschaltverstärker muss außerhalb der Ex-Zone installiert werden. Der dem Trennschaltverstärker beiliegende Anschlußplan ist zu beachten. Die gültigen Installationsvorschriften für die Verdrahtung eigensicherer Stromkreise müssen eingehalten werden.

Das Gerät darf nur innerhalb der genannten Spezifikation betrieben werden. Bei der Auswahl des Trennschaltverstärkers und der Leitungslänge müssen u. g. Werte berücksichtigt werden:

$U_i$ : 24 VDC,  $L_i$ : 100 $\mu$

$I_i$ : 100mA,  $C_i$ : 1nF

$I_i$ : 100mA,  $C_i$ : 1nF

**Zündschutzart**

II 1/2G Ex ia IIC T6 Ga/Gb

II 1/2D Ex ia IIIC T80°C Da/Db

**Zulassungen**

**ATEX**: IBEExU12ATEX1040

**IECEx**: IECEx IBE 14.0077

### 6. Druckwächter mit Widerstandskombination in Ex-i Stromkreisen

Nach Absch. 5.7 "Einfache elektrische Betriebsmittel" der EN 60079-11:2012

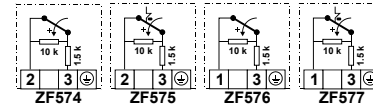


Abb. 14. Anschlußpläne

Die Druckwächter entsprechen in allen technischen Daten den o.g. Baureihen. Zusätzlich enthält das Schaltgerät eine Widerstandskombination, die mit einem geeigneten Trennschaltverstärker die elektrischen Leitungen zwischen Trennschaltverstärker und Druckwächter auf Kurzschluß und Leitungsbruch überwacht. Ein Kurzschluß oder Leitungsbruch führt zur Abschaltung des Systems zur sicheren Seite. Der Trennschaltverstärker muß gemäß seiner geprüften Bestimmung außerhalb der Ex-Zone

installiert werden. Dem Trennschaltverstärker beiliegende Anschlußpläne sowie die für die Verdrahtung eigen-sicherer Stromkreise gültigen Normen und Richtlinien müssen beachtet werden.

#### Verdrahtungsparameter

$U_i$  14 VDC  $R_i$  1.5 kOhm  
 $L_i$  100  $\mu$ H  $C_i$  1 nF

#### Zündschutzart

Gas: II 1/2G Ex ia IIC T6 Ga/Gb  
 Staub: II 1/2D Ex ia IIIC T85°C Da/Db



#### ACHTUNG:

Druckwächter mit Widerstandskombination niemals ohne Trennschaltverstärker installieren – Überhitzungs- und Brandgefahr bei Überlastung der Widerstandskombination.

#### Zulassungen

**ATEX:** IBExU12ATEX1040


**IECEX:** IECEX IBE 14.0077


### 7. Druckwächter in Ex-d - Ausführung Ex-DWR..., Ex-DGM...

Druckwächter in Ex-Ausführung können nur in der baumustergeprüften Ausführung geliefert werden. Varianten und Zusatzfunktionen sind grundsätzlich nicht möglich.

#### 7.1 Technische Daten der Ex-Schaltgeräte

##### Zündschutzart

CE 0035  II 2G Ex d e IIC T6 Gb

CE 0035  II 1/2D Ex ta/tb IIIC T80°C  
Da/Db

##### Ex-Zulassung

siehe Zertifikat

##### Ex-Zone

Geeignet für Zonen 1, 2, 20 (nur am Sensor), 21 und 22

##### Schutzart

IP 65 (bei senkrechter Einbaulage)

##### Umgebungstemperatur

-20 bis +60 °C

##### Max. Temperatur am Schaltgerät

60 °C. Höhere Mediumtemperaturen in der Anlage sind möglich, wenn durch geeignete Maßnahmen (z.B. Wasser-sackrohr) sichergestellt ist, daß die Grenzwerte am Druckschalter nicht überschritten werden.

##### Kabeleinführung

M16 x 1,5. Nur für feste Verlegung.

##### Schaltdifferenz

Nicht einstellbar, ungefähre Werte siehe Datenblatt.

##### Einbaulage

Senkrecht nach oben.

##### Zulassungen

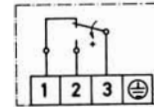
**ATEX:** IBEExU12ATEX1040

**IECEX:** IECEX IBE 14.0077

### 7.2 Elektrische Daten

#### Anschlußplan

Die Klemmenleiste ist nach Abnahme des Klemmenkastendeckels und der Klemmenschutzkappe zugänglich. Nach Anschluß der Zuleitungen die Klemmenschutzkappe wieder anbringen.



**Abb. 15. Anschlußplan**

Bei steigendem Druck wird Kontakt 3-1 unterbrochen und 3-2 geschlossen.

#### Bemessungswerte

##### Bemessungsspannung

bis 250 VAC

##### Bemessungsstrom

AC 3A,  $\cos \phi \leq 0,9$

DC 0,1A

#### Anschlußklemmen

Anzugsdrehmoment max. 0,4 Nm

Leiterquerschnitt max. 2,5 mm<sup>2</sup>

Erdungsanschluß max. 4 mm<sup>2</sup>

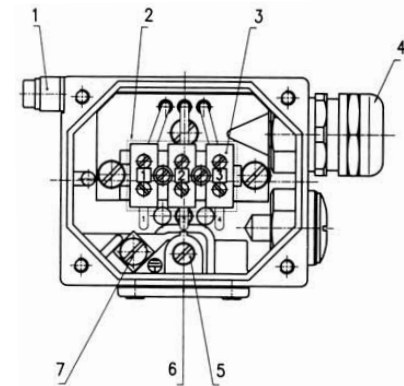
#### 7.3 Druckanschluß wie 1.3

#### 7.4 Schaltpunkteinstellung

Der Schaltpunkt ist im Rahmen der im Datenblatt angegebenen Bereiche an der Stellspindel mit einem Schraubendreher einstellbar. Dazu ist der Klemmenkastendeckel abzunehmen (4 Innensechskantschrauben M4 lösen). Zuvor ist die kleine Feststellschraube an der Frontseite (oberhalb der Skala) zu lösen und nach der Schaltpunkteinstellung wieder anzuziehen.

Rechtsdrehung an der Stellspindel bedeutet niedriger Schaltpunkt, Linksdrehung bedeutet höherer Schaltpunkt.

Die Skala dient als Richtwertskala, für genaue Einstellungen ist ein Manometer erforderlich.



**Abb. 16. Schaltpunkteinstellung**

7. Druckwächter in Ex-d -Ausführung Ex-DWR..., Ex-DGM...

---

1. Potentialausgleich
2. Klemmschutzkappe (abnehmbar)
3. Anschlußklemmen
4. Ex-Kabelverschraubung M16 x 1,5  
nur für feste Verlegung zugelassen!
5. Schaltpunkteinstellung
6. Feststellschraube für Einstellspindel
7. Schutzleiteranschluß

**7.5 Serien-Nummer**

Alle Schaltgeräte und die dazugehörigen Klemmenkastendeckel sind mit der Typenbezeichnung und einer Seriennummer gekennzeichnet.

Bei der Montage ist darauf zu achten, daß die Klemmenkastendeckel nicht vertauscht werden.

**Wichtig**

Bei der Montage und Inbetriebnahme der Ex-Schaltgeräte sind die anerkannten Regeln der Technik und die Richtlinien für Installationen in Ex-Bereichen zu beachten.

Die Ex-Kabelverschraubung (4) ist nur für feste Verlegung zugelassen.



---

Hergestellt für und im Auftrag des Geschäftsbereichs Connected Building der Honeywell Products and Solutions Sàrl, Z.A. La Pièce 16, 1180 Rolle, Schweiz in Vertretung durch:

**Honeywell GmbH**

FEMA Regelgeräte

Böblinger Strasse 17

71101 Schönaich, Deutschland

Tel.: 07031/637-02

Fax: 07031/637-850

<http://honeywell.de/fema> Änderungen vorbehalten. Gedruckt in Ungarn

MU2B-0264GE51 R0220G

[www.fema.biz](http://www.fema.biz)





Assembly and Operating  
Instructions

## Pressure Monitors, Pressure Limiters

Basic models	Additional functions
DWR...	...-2xx
DGM...	...-3xx
	...-5xx

Ex-DWR  
Ex-DGM

**IMPORTANT SAFETY INFORMATION!**  
Read before installation and initial operation!

**Characteristics**

**Application**

Steam and hot water according to TRBS and DIN EN 12828  
 Fuel gases, according to DVGW worksheet G260  
 Liquid fuels, e.g., fuel oil

**Testing Standards for DWR**

VdTÜV Druck 100, EN 12952-11, EN 12953-9  
 EN 764-7 with relation to EN 161 for media compatibility  
 EN 13611, EN 1854

**Testing Standards for DGM**

EN 13611, EN 1854

**E.U. Directives**

Up to July 19, 2016	From July 20, 2016
RL 97/23/EC	2014/68/EU

Up to April 19, 2016	From April 20, 2016
RL 94/9/EC	2014/34/EU
2006/95/EC	2014/35/EU

**Function**

Pressure monitor and limiter (with internal interlock) for maximum and minimum switch action

**Sensor**

Special construction with 2 million switching cycles

**RoHS Conformity for China**

部件名称 Component Name	有害物质 Hazardous Substances					
	铅 (Pb) Lead (Pb)	汞 (Hg) Mercury (Hg)	镉 (Cd) Cadmium (Cd)	六价铬 (Cr6+) Chromium VI Compounds (Cr6+)	多溴联苯 (PBB) Polybrominated Biphenyls (PBB)	多溴二苯醚 (PBDE) Polybrominated Diphenyl Ethers (PBDE)
ELECTRIAL COMPONENTS 电气元件	0	0	X	0	0	0
FASTENERS AND SEALING PARTS 紧固件和密封件	X	0	0	0	0	0

本表格依据 SJ/T 11364 的规定编制。

This table is prepared in accordance with the provisions of SJ/T 11364.

O：表示该有害物质在该部件所有均质材料中的含量均在 GB/T 26572 规定的限量要求以下。

Indicates that said hazardous substance contained in all of the homogeneous materials for this part is below the limit requirement of GB/T 26572.

X：表示该有害物质至少在该部件的某一均质材料中的含量超出 GB/T 26572 规定的限量要求。

Indicates that said hazardous substance contained in all of the homogeneous materials for this part is above the limit requirement of GB/T 26572.

未列入表内的其他部件，皆不含任何超出限量要求的限制使用物质。

All other components not listed in the table do not contain restricted substances above the threshold level.

## Type Code

### Type Code

Basic version	Version w/ additional function	Ex-d version	Ex-i version
DWR XXX	DWR XXX-YYY	Ex-DWR XXX	DWRXXX-5xx
DWR	Identification for series		
XXX	Identification for pressure range		
YYY	Identification for additional function		
Ex-	Identification for Ex-d version		
...-5xx	Identification for Ex-i version		

The type code also roughly applies for series DGM...

**NOTE:** Not all technically conceivable combinations of models are present in our list of stock. For this reason, we recommend that, before ordering, you first contact us so that we can assist you in selecting the models most suitable for your specific application.

### Switch Housings

DWR XXX	Plug connection housing (200) (as per DIN EN 175301)
DWR XXX-2...	
DWR XXX-3...	Terminal connection housing (300)
DWR XXX-5...	Terminal connection housing (500)
Ex-DWR...	Ex switching device (700)

**NOTE:** Pressure monitors are precision instruments, set and adjusted at the factory. **Therefore, do not open the device, and do not change the adjustment of the varnished adjustment screws.** The switching points would change – readjustment would be necessary.

**IMPORTANT SAFETY INFORMATION**

Please read this before installation and commissioning!

**Installation and Commissioning**

- ▶ Pressure monitors may be installed only by personnel trained in this application area (electric/hydraulic/mechanical) in accordance with the installation instructions and local legal requirements.
- ▶ The devices must be installed (mechanical, pressure-side connection) only on electro-chemically matched materials; otherwise, there is a risk of damage to base metals through contact corrosion, which can result in leakage and loss of stability.
- ▶ Caution when touching the device – risk of burns. Device can reach a medium temperature of up to 70 °C. Risk of freezing when working with media up to -20 °C.
- ▶ Do not open wiring box or plug and do not remove terminal screws before the device is de-energized.

### Safety Instructions

- ▶ Devices of the DWR series are designed for use as pressure monitors for gases in accordance with DVGW worksheet G260 for liquid fuels (e.g., heating oil EL) and for steam and hot water systems in accordance with TRBS and DIN 4751, part 2.
- ▶ Devices of the DGM series are designed and approved for gases in accordance with DVGW worksheet G260 and the criteria for tightness set forth in EN 1854.
- ▶ The device must be used only within the electric, hydraulic, and thermal limits specified in the data sheet.
- ▶ Inductive loads can cause contact burns or fuse the contacts. Preventive measures must be implemented by the customer, e.g., by using suitable RC elements.
- ▶ When using the version ZF 1979 (oil and grease-free), take care to avoid recontamination of surfaces that are in contact with the media, right through from opening the packaging to completed installation. Generally, no liability will be assumed for the oil and grease-free version.
- ▶ High-quality stainless-steel sensor parts coming in contact with media enable the devices to be used with a variety of media. However, a **chemical resistance test** MUST be carried out before selection.
- ▶ Use with acids and other aggressive media, such as hydrofluoric acid, copper chloride, aqua regia, or hydrogen peroxide is not permitted.

- 
- ▶ Use in systems with unstable gases and liquids such as hydrogen cyanide, dissolved acetylene or NOx is not permitted.
  - ▶ Devices must be protected from solar radiation and rain.
  - ▶ Pressure monitors are precision devices, which are calibrated in the factory. Never open the device and do not change the adjustment of the varnished calibration screws.
  - ▶ Protect the pressure monitor against excessive vibrations, e.g., by means of mechanical isolation or other vibration damping measures.
  - ▶ Heavily contaminated media can clog the sensor and cause errors and/or malfunction. If the equipment is being used for this purpose, suitable chemical seals must be connected.
  - ▶ Pressure monitors and chemical seals form a functional unit and must not be disconnected from each other in the field.
  - ▶ Before disassembly (removing the pressure monitors from the system), the device must be disconnected from the power supply and the system must be emptied. Observe the Accident Prevention Regulations.
  - ▶ Never use the pressure monitors as a climbing aid.
  - ▶ Honeywell GmbH accepts no liability for non-compliance.



**Functional Safety**

- ▶ If the device is installed in a Functional Safety-related circuit, the relevant data of the SIL certificate must be observed.

---

**Contents**

	<b>Type Identification*</b>
1. Basic Equipment	DWR XXX
1.1 Technical Data	
1.2 Electrical Connection	
1.3 Pressure Connection	
1.4 Setting the Switching Pressure	
1.5 Electrical Interlock in the Switchgear Cabinet	
2. Pressure Monitors with Adjustable Switching Difference	DWR XXX-203/-303
3. Pressure Limiters with Mechanical Interlock of the Switching State (restart lockout)	DWR XXX-205/-305 DWR XXX-206/-306
4. Pressure Monitors with Gold-Plated Contacts	DWR XXX-213/-313
5. Pressure Monitors in Intrinsically Safe Control Circuits (Ex-i)	DWR XXX-513/-563
6. Maximum Pressure Monitors in Intrinsically Safe Control Circuits with Open-Circuit and Short-Circuit Monitoring (Ex-i)	DWR XXX-574-577
7. Pressure Monitors in Ex Version	Ex- DWR XXX

\*The type identification also roughly corresponds to series DGM...

1. Basic Equipment of the Pressure Monitors / Pressure Limiters

---

**1. Basic Equipment of the Pressure Monitors / Pressure Limiters**

Chapter 1 describes the basic equipment and the installation of the pressure monitors DWR/DGM XXX (without any additional functions). Further chapters deal with versions and additional functions.

**1.1 Technical Data (basic equipment)**

**Basic calibration**

Depending on series and intended purpose, FEMA pressure monitors are either calibrated under falling or rising pressure. The table shows the calibration of the various devices and their versions.

	<b>Basic device</b>	<b>Versions</b>
Calibrated under rising pressure	DWR Ex-DWR...	DWR...-203, -205, -213, -301, -303, -305, -313, -351, -353, -363, -513, -563, -576, -577
	DGM... Ex-DGM...	DGM...-205, -213, -301, -305, -313, -351, -363, -513, -563, -576, -577
Calibrated under falling pressure	n/a	DWR...206, -306, -574, -575
	n/a	DGM...206, -306, -574, -575

**For devices calibrated under rising pressure, the following applies**

If the maximum value of the setting range is set as the switching point, the reset point is lower by the value of the average switching differential.

(e.g., DWR6: setting range 0.5 – 6 bar, switching point 6 bar, reset point 5.8 bar)

If the minimum value of the setting range is used, then the lowest setting value is also the reset point.

The switching point must be set higher by the value of the average switching differential (e.g., DWR6: 0.5-6 bar, switching point 0.7 bar, reset point 0.5 bar).

**For devices calibrated under falling pressure, the following applies**

If the minimum value of the setting range is used, then the lowest setting value is also the switching point. The reset point must be set higher by the value of the average switching differential (e.g., DWR6-206: 0.5 – 6 bar, switching point 0.5 bar, reset point 0.8 bar).

If the maximum value of the setting range is used, then the highest value of the setting range is also the reset point.

The reset point must be set higher by the value of the average switching differential (e.g., DWR6-206: setting range 0.5-6 bar, reset point 6 bar, switching point 5.7 bar).

**The following applies to all switches:**

All switching and reset points must be within the limits of the specified setting range given in the technical data sheet.

**Switch**

Single-pole changeover

**Switching capacity**

8 (5) A, 250 V AC

**Installation position**

Vertical to the top and horizontal

**Max. ambient temperature**

-25 to 70 °C (DWR...)

-25 to 60 °C (DGM...)

**Max. medium temperature**

70 °C (DGM: 60 °C). Higher medium temperatures are possible if the above limiting values at the switching device are not exceeded by suitable measures (e.g., water pocket tube). At ambient temperatures below 0 °C, ensure that no water condensation will occur in the sensor and in the switching device.

**Switching differential**

Values: See data sheet.

**Pressure connection**

External thread G ½" A (pressure gauge connection) according to DIN 16288 and internal thread G ¼" according to ISO 228, Part 1.

For gas applications, internal thread permissible only up to 4 bar. Use flat gasket ring for pressure > 4 bar.

**Switching box**

Sturdy housing made of seawater-resistant aluminum die casting with plug connection (200) or terminal connection (300, 500) and Ex-housing (700).

**Degree of protection as per EN60529**

IP 54 (housing 200)

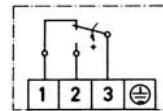
IP 65 (housing 300, 500 and 700)

**Materials**

See data-sheet.

### 1.2 Electrical Connection

#### Wiring diagram



**Fig. 1. Wiring diagram**

#### With rising pressure

3-1 opens, 3-2 closes

#### With falling pressure

3-2 opens, 3-1 closes

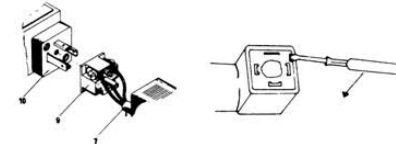
#### Wiring



**CAUTION:**  
SWITCH OFF VOLTAGE!

Wiring is on the angled plug. The cable outlet can be in any of 4 positions, which are at 90° in relation to each other.

- ▶ Remove screw.
- ▶ Insert the screwdriver in the slot and press downwards.



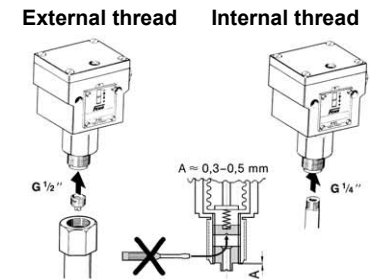
**Fig. 2. Wiring**

On devices with terminal connection housing, the terminal board is accessible after removing the terminal box lid.

### 1.3 Pressure Connection

#### Installation

Directly on the pipeline (pressure gauge connection G 1/2" or G 1/4" internal thread) or (on a flat surface) with 2 screws Ø 4 mm. Tighten the device only at the hexagon located closest to the pressure connection. Never tighten device at housing or other area of sensor parts. Never use housing or plug as a lever arm.



**Fig. 3. Pressure switch**

#### **External thread G 1/2"**

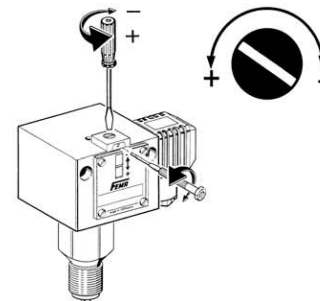
(Pressure gauge connection)

When using flat seals, turn in the centering screw (depth A approx. 0.3 – 0.5 mm)

#### **Internal thread G 1/4"**

In gas applications, internal thread is permissible only up to pressures of 4 bar. Use flat gasket ring for pressure > 4 bar.

#### 1.4 Setting the Switching Pressure



**Fig. 4. Setting the switching pressure**



**CAUTION:**  
SWITCH OFF VOLTAGE!

The switching pressure is set using the setting spindle. Before setting, loosen the setscrew located above the scale by **approx. 2 turns** and tighten it again after setting.

The scale value corresponds to the switching point (for rising pressure).

The reset point is lower by the value of the switching differential.

The scale is used for an approximate value; a pressure gauge is required for an accurate setting.

On terminal connection housings, the setting screw is accessible after removing the cover.

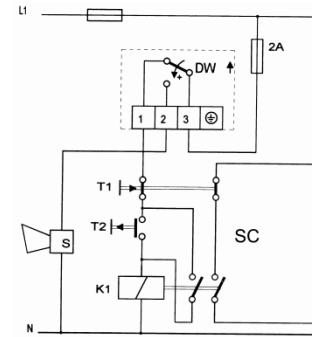


**1.5 External Electrical Interlock in the Switchgear Cabinet (circuit examples)**

A pressure monitor can also be used as a limiter if an electrical interlock is connected in series. For pressure limitation in steam and hot water boilers, the external interlock is permissible only if it is assured that the pressure monitor is of "special construction."

For electrical interlock, design circuits as described in DIN EN 50156 / VDE 0116-1 or refer to local standards and statutory regulations!

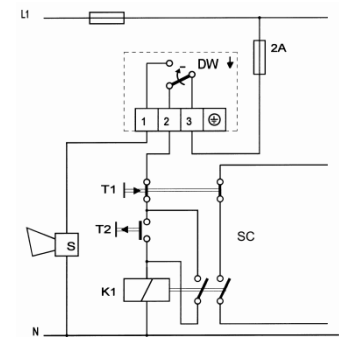
**Maximum pressure limitation with external interlock**



**Fig. 5. Maximum pressure limitation**

DW = pressure monitor  
 T1 = STOP  
 T2 = START

**Minimal pressure limitation with external interlock**



**Fig. 6. Minimal pressure limitation**

S = signal (as required)  
 K1 = relay with self-hold  
 SC = safety circuit

**2. Pressure Monitors with Adjustable Switching Differential DWR...-203 / -303 (not for DGM)**

**2.1 Technical Data as for 1.1**

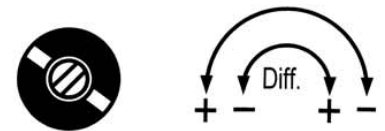
**2.2 Electrical Connection as for 1.2**

**2.3 Pressure Connection as for 1.3**

**2.4 Setting (i.e., switching at rising pressure)**

One spindle is available for each setting: the switching pressure and the switching differential. Both spindles are arranged concentrically. The outer spindle with larger diameter adjusts the switching point. The switching differential and thus the reset-point is changed with the small screw located internally.

The action direction is indicated by the arrow.



*Fig. 7. Action direction*



**CAUTION:**

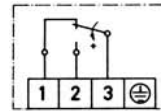
When approaching the max. switching differential value, take care that the differential spindle not be turned so far as to hit the stop and possibly jam, as this could interfere with switching back. In the event that this nonetheless accidentally happens, loosen the screw by a half or full rotation.

**Setting sequence**

- Switching point (i.e., with rising pressure), with outer spindle, according to scale or pressure gauge
- Using the small, internal screw, adjust the switching differential and thus also the reset-point.

When the switching differential is changed, the upper switching point SP remains unchanged, while the lower switching point is shifted by the switching differential  $x_d$ .

**In general:**



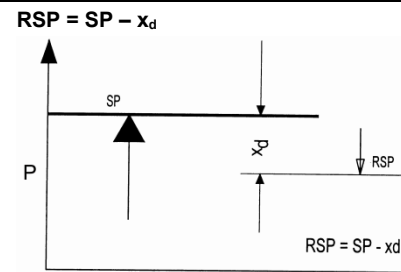
**Fig. 8. Wiring diagram**

**With rising pressure**

3-1 opens, 3-2 closes

**With falling pressure**

3-2 opens, 3-1 closes



**Fig. 9. Rising pressure  $RSP = SP - x_d$**

SP = switching point

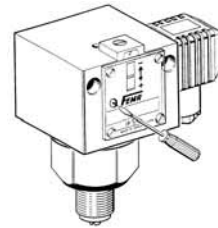
RSP = Re-set point

$x_d$  = switching differential (hysteresis)

p = pressure

### 3. Pressure Limiters with Mechanical Interlock of Switching State

(applies for DWR and roughly for DGM)



**Fig. 10. Mechanical interlock**

Instead of the microswitch with automatic reset, a “bi-stable” microswitch is installed in the limiters.

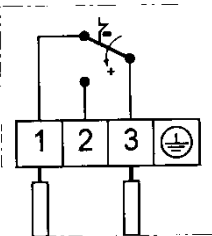
When the pressure reaches the value preset on the scale, the microswitch switches over and remains in this position. The catch can be released by

pressing in the unlocking button (marked on the scale side of the switching device by a red dot). The limiter cannot be unlocked until the pressure has decreased by a certain amount or, in case of interlocking at the lower switching point, is increased again.

Depending on the version, the interlock can be effective for a rising (DWR...-205 / -305) or a falling value (DWR...-206 / -306).

#### 3.1 Technical Data as for 1.1

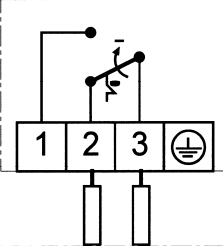
**3.2 Electrical Connection**  
**Maximum pressure limiting**



**Fig. 11. DWR...-205 / -305**

Switching over and interlocking on **rising** pressure  
Additional function (...-205 / -305).  
Connection of control circuit to terminal 1 and 3.

**Minimum pressure limiting**



**Fig. 12. DWR...-206 / -306**

Switching over and interlocking on **falling** pressure  
Additional function (...-206 / -306).  
Connection of control circuit to terminal 2 and 3.



4. Pressure Limiters with Gold-Plated Contact DWR...-213 / -313 / 363, DGM...-213 / -313 / 363

---

**3.3 Pressure Connection as for 1.3**

**3.4 Setting as for 1.4**

**NOTE:** In the case of maximum pressure limiters (...-205 / -305), the scale value corresponds to the upper switching point, for minimum pressure limiters (...-206 / -306) to the lower switching point.

**4. Pressure Limiters with Gold-Plated Contact DWR...-213 / -313 / 363, DGM...-213 / -313 / 363**

Gold-plated contacts are used exclusively in the low-voltage range in order to keep the transfer resistance at the contacts low.

**4.1 Technical Data as for 1.1**

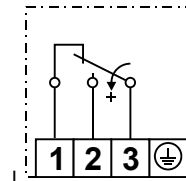
Switching capacity max. 24 V DC  
max. 100 mA  
min. 5 V DC  
min. 2 mA

At higher voltages and currents, the gold layer on the contacts will be damaged.

All other data correspond to the basic equipment.

**5. Pressure Monitors in Intrinsically Safe Control Circuits DWR / DGM... -513 / -563**

according to chapter 5.7 of EN 60079-11:2012, "Simple electrical apparatus"



**Fig. 13. Wiring diagram**

Gold contacts SPDT. Switching differential not adjustable. Wiring diagram valid for maximum pressure monitoring. At rising pressure, contact 1–3 opens and 2–3 closes.

Installation only in combination with a suitable EC-type tested switching amplifier. Amplifier must be installed

outside the Ex-zone. Wiring diagram of switching amplifier and valid installation guidelines for Ex-I circuits must be observed.

Operation of pressure switch only within allowed specification limits! During selection of suitable switching amplifier and planning of wiring lengths, the following parameters must be observed:

$U_i = \text{max. } 24 \text{ VDC}$      $L_i = 100 \mu$   
 $I_i = 100 \text{ mA}$              $C_i = 1 \text{ nF}$

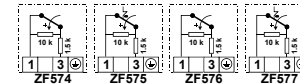
**Type of Ex-protection**

- ⊕ II 1/2G Ex ia IIC T6 Ga/Gb
- ⊕ II 1/2D Ex ia IIIC T80°C Da/Db

**Approvals**

**ATEX:** IBExU12ATEX1040  
**IECEX:** IECEX IBE 14.0077

**6. Pressure Monitors in Intrinsically Safe Circuits (Ex-i) according to ch. 5.7 of EN 60079-11:2012, “Simple electrical apparatus”**



**Fig. 14. Wiring diagram**

The pressure monitors correspond in all technical data to the aforementioned model series. In addition, a resistor-combination is included in the switching device, which, together with a suitable Ex-proof switching amplifier, monitors the wires between the isolating amplifier and the pressure monitor for cable break and short circuit. In case of cable break or short circuit, the system switches off towards the safe side. According to its approval, the switching amplifier must be installed outside of the Ex-zone.

Wiring of switching amplifier only accord-

ing to its mounting and wiring instructions and valid standards and guidelines for intrinsically safe circuitry.

**Voltage rating**

$U_i$	14 VDC	$R_i$	1.5 kOhm
$L_i$	100 $\mu$ H	$C_i$	1 nF

**Type of Ex-protection**

Gas:  $\text{Ex}$  II 1/2G Ex ia IIC T6 Ga/Gb

Dust:  $\text{Ex}$  II 1/2D Ex ia IIIC T80°C Da/Db



**CAUTION:**

Never operate pressure monitors with resistor combinations without suitable switching amplifier. Device can overheat and burn due to overload of resistor combination.

**Approvals**

**ATEX:** IBEExU12ATEX1040


**IECEX:** IECEX IBE 14.0077


### **7. Pressure Monitors in Ex-d Version Ex-DWR..., Ex-DGM...**

Ex-proof pressure monitors must be supplied in the form which has been type test approved according to ATEX. Versions and additional functions are herewith not possible.

#### **7.1 Technical Data of the Ex pressure Switches**

##### **Type of Ex-protection**

CE 0035  II 2G Ex d e IIC T6 Gb

CE 0035  II 1/2D Ex ta/tb IIIC T80°C  
Da/Db

##### **Ex approval**

see certificate

##### **Ex-Zone**

For zones 1, 2, 20 (at the sensor, only),  
21, and 22

**Type of protection**

IP 65 (vertical position)

**Ambient temperature**

-20 to +60 °C

**Max. medium temperature for pressure switches**

60 °C. Higher medium temperatures are possible if the appropriate measures (e.g., installed siphon) are taken, so that permissible ranges are not exceeded on the switch.

**Cable type**

M16 x 1.5. For fixed installation, only.

**Switching differential**

Not adjustable, approximate values: See data sheet.

**Fitting position**

Vertically upwards.

**Approvals**

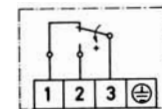
**ATEX:** IBExU12ATEX1040

**IECEX:** IECEX IBE 14.0077

**7.2 Electrical Data**

**Wiring diagram**

The terminal board can be accessed after the protective casing has been removed. After connecting the supply lines, the protective casing always must be reattached.



**Fig. 15. Wiring diagram**

With increasing pressure 3-1 will be interrupted and 3-2 will be closed.

**Electrical ratings of micro-switch**

**Voltage rating**

Up to 250 VAC

**Current rating**

AC: 3 A,  $\cos \phi \leq 0.9$

DC: 0.1 A

**Connection terminals**

Tightening torque max. 0.4 Nm  
Wire cross section max. 2.5 mm<sup>2</sup>  
Earthing connection max. 4 mm<sup>2</sup>

**7.3 Pressure Connection as for 1.3**

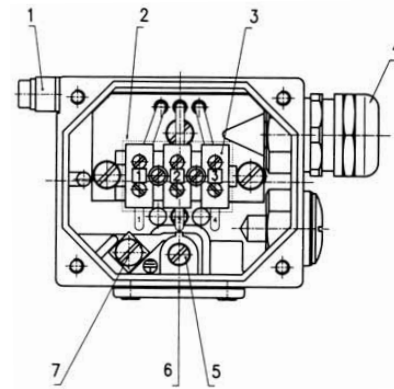
**7.4 Setting of the Switching Point**

The switching point can be set within the range given in the datasheet by using a screwdriver on the setting spindle. Additionally, you should remove the terminal board casing (with 4 hexagon screws M 4). The affixing screw on the front end (above the scale) must be removed and should be reattached after setting the switching point.

Turning the setting spindle clockwise results in a lower switching point, turning anticlockwise results in a higher switching point.

The scale can be used as a guide; for more exact settings you should use a manometer.

7. Pressure Monitors in Ex-d Version Ex-DWR..., Ex-DGM...



1. Potential equalization
2. Protective casing for terminals (removable)
3. Connection terminals
4. Cable inlet M16 x 1.5  
For fixed installation only!
5. Switching point adjustment
6. Locking bolt for setting spindle
7. Connection of conductive connection

**Fig. 16. Setting of the switching point**

**7.5 Serial Numbers**

All switching units and their respective terminal board casings are marked with a serial number.

When installing, make sure that the terminal board casings are not mixed up.

**Important notice**

When installing the Ex-proof switch units and setting them up for operation, comply with the recognized rules and guidelines for installation in Ex-areas.

For fixed installation, use only Ex-cable gland (4).



---

Manufactured for and on behalf of the Connected Building Division of Honeywell Products and Solutions Sàrl, Z.A. La Pièce 16, 1180 Rolle, Switzerland by its Authorized Representative:

**Honeywell GmbH**

**FEMA Controls**

Böblinger Strasse 17

71101 Schönaich, Germany

Phone: 07031/637-02

Fax: 07031/637-850

<http://honeywell.de/fema>

MU2B-0264GE51 R0220G

Subject to change without notice. Printed in Hungary

[www.fema.biz](http://www.fema.biz)