

MESSEINHEIT KLEINDRUCKMITTLER

Klein-Druckmittler mit innenliegender Gummimembrane für verunreinigte Medien

Prozessanschluss
Aussengewinde 1/2"

Small-sized diaphragm seal with interior rubber diaphragm for contaminated mediums

Process connection
External thread 1/2"



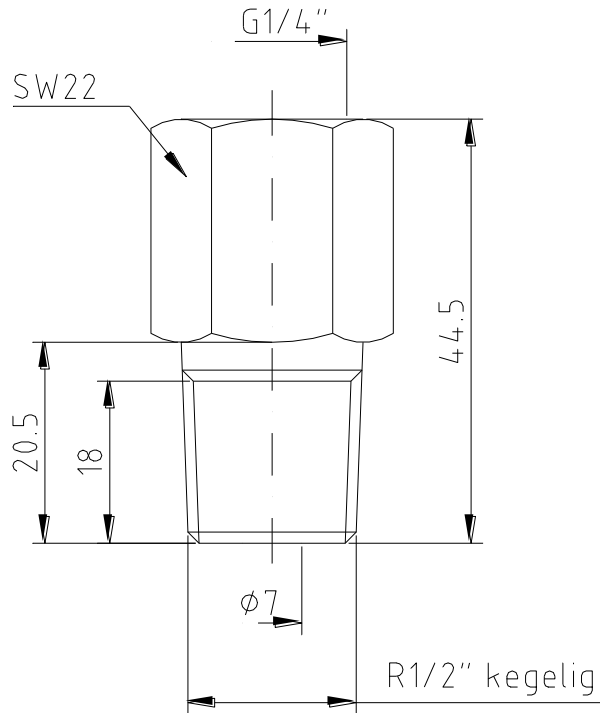
Technische Daten

Prozessanschlüsse: Aussengewinde R 1/2"
Druckbereiche: Für Messinstrumente oder Druckschalter im Bereich von 0-1 bar bis max. 0-100 bar
Werkstoffe: Körper Edelstahl 1.4571
Anbau an Messgerät: Direkter Anbau an Messgerät / Druckschalter
Membrane: Innenliegende Gummimembrane
Füllflüssigkeit: Standard Glycerin, andere Flüssigkeiten auf Anfrage je nach Prozessbedingungen
Anwendung: Kostengünstiger Kleindruckmittler für allgemeine Anwendungen bei verunreinigten neutralen Medien
Bevorzugte Gebiete: Agrar-Industrie, Gülle- und Umwelttechnik, Schneekanonen, Baumaschinen

Technical data

Process connections: External thread 1/2"
Pressure ranges: For measuring instruments or pressure switches in the range from 0-1 bar to max. 0-100 bar
Materials: Body stainless steel 1.4571
Mounting: Direct mounting to measuring instrument / pressure switch
Diaphragm: Interior rubber diaphragm
Filling fluid: Standard glycerin, others on request according to process requirements
Applications: Low priced small-sized diaphragm seal for general applications with contaminated neutral mediums
Application areas: Agrarian industry, liquid manure- and environmental technology, snow cannons, construction vehicles

MESSEINHEIT KLEINDRUCKMITTLER



Bitte fragen Sie unsere aktuellen Preise an!

Do not hesitate to contact us for current prices!