

Membrandruckmittler mit Flanschanschluss

PROZESSANSCHLUSS FLANSCH
NACH DIN/ANSI

Diaphragm seal with flange connection

Process connection flange
according to DIN /ANSI

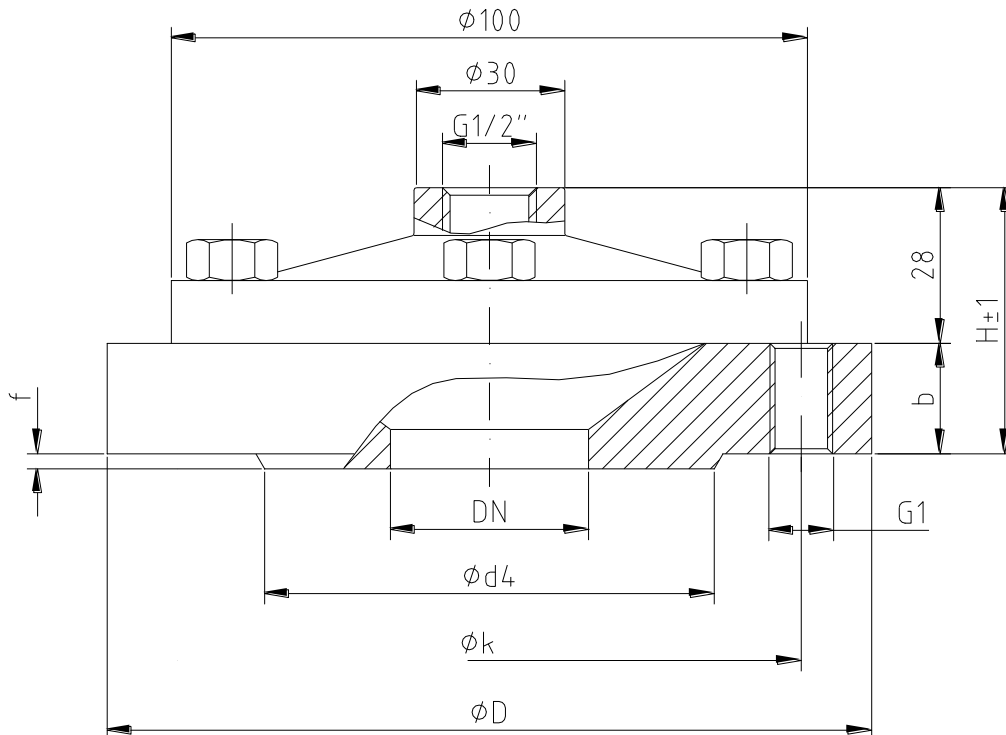


Technische Daten

Prozessanschluss:	Flanschanschluss nach DIN/ANSI DN 15, 20, 25, 40 bzw. DN ½", ¾", 1", 1 ½"
Druckbereiche:	PN 25 bis PN 250 nach DIN bzw. Class 150 bis 1500 nach ANSI
Werkstoffe:	Oberteil Edelstahl 1.4571 Unterteil Edelstahl 1.4571 Membrane Edelstahl 1.4571 Andere Werkstoffe auf Anfrage
Anbau an Messgerät:	Direkter Anbau oder über Kapillarleitung
Membrane:	Standard Edelstahl 1.4571, Option: Hastelloy, Monel, Tantal, Titan, andere auf Anfrage Membranbeschichtung oder Auskleidung PTFE, PFA, ECTFE, andere auf Anfrage
Füllflüssigkeit:	Standard Silikon, verschiedene Flüssigkeiten möglich je nach Prozessbedingungen

Technical data

Process connection:	Flange DIN/ANSI DN 15, 20, 25, 40 res. DN ½", ¾", 1", 1 1/2"
Pressure ranges:	PN 25 to PN 250 according DIN res. Class 150 to 1500 according to ANSI
Materials:	Top stainless steel 1.4571 Bottom stainless steel 1.457 Diaphragm stainless steel 1.4571 Other materials on request
Mounting:	Direct ore over capillary pipe
Diaphragm:	Standard Stainless steel 1.4571 Option: Hastelloy, Monel, Tantal Titan, other on request Diaphragm coating PTFE, PFA, ECTFE, other on request
Filling fluid:	Standard silicone, others according to process requirements



Bitte verlangen Sie unsere separaten Masstabellen für Anschlussflansche nach DIN 2501 und ANSI B 16.5
Please, require our separate size measurement table for adapter flanges according to DIN 2501 and ANSI B 16.5

Bitte fragen Sie unsere aktuellen Preise an!

Do not hesitate to contact us for current prices!