

ROHRFEDERMANOMETER MIT GLYCERINFÜLLUNG

NENNGRÖSSE 42MM

BOURDON TUBE PRESSURE GAUGE LIQUID FILLED

DIAMETER 42MM

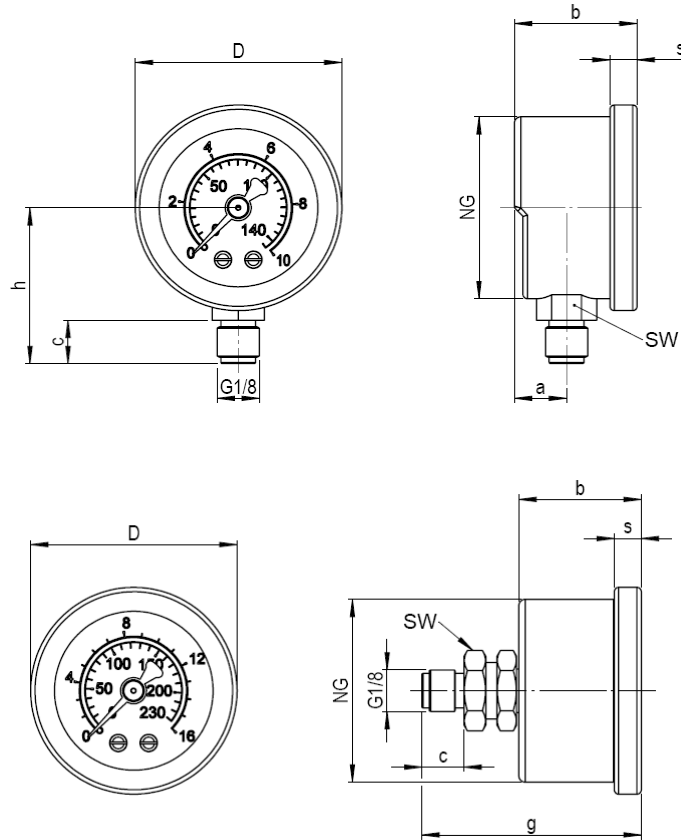


Technische Daten

Nenngrösse	42mm
Genauigkeitsklasse	2.5%
Messbereiche	0 ... 10 bar und 0 ... 16 bar
Temperaturbereich	-20°C bis +60°C
Material Gehäuse	Edelstahl
Material Anschluss	Messing
Rohrfeder	Kupferlegierung
Messwerk	Kupferlegierung
Sichtscheibe	Kunststoff
Zifferblatt	Kunststoff, weiss
Skala	Doppelskala, schwarz/rot
Zeiger	Kunststoff, schwarz
Anschlussgewinde	G 1/8" unten oder rückseitig

Technical data

Diameter	42mm
Accuracy	2.5%
Range	0 ... 10 bar and 0 ... 16 bar
Temperature range	-20°C to +60°C
Material case	Stainless steel
Material connection	Brass
Bourdon tube	Copper alloy
Movement	Copper alloy
Window	Plastic
Dial	Plastic, white
Scale	Double scale, black/red
Pointer	Plastic, black
Process connection	G 1/8" lower or back



a	b	c	D	g	h	s	NG	SW
14	28.5	10	48	50	37	5.5	42	12

Bitte fragen Sie unsere aktuellen Preise an!

Do not hesitate to contact us for current prices!

Messbereiche Range bar	No. TRI-MATIC Anschluss unten Lower connection	Code	No. TRI-MATIC Anschluss hinten Back connection	Code
0 ... 10	1703407	SRG040-075-UN-G1/8-M-V-002 KL1,6	1712176	SRG040-075-HZ-G1/8-M-V-002 KL2,5
0 ... 16	1712177	SRG040-076-UN-G1/8-M-V-002 KL2,5	1712178	SRG040-076-HZ-G1/8-M-V-002 KL2,5

Andere Ausführungen und Messbereiche auf Anfrage.
Other types and ranges on request.