

Elektrischer Drehantrieb ATEX / SIL 2

Moteur électrique ATEX / SIL 2

230 VAC 1Ph

400 VAC 3Ph



Technische Daten

Merkmale:

- Optische Stellungsanzeige
- Robustes Alu-Gehäuse, Polyester beschichtet
- Schaltraumbeheizung
- ATEX II 2 G Ex db IIB T4 Gb
- ATEX II 2 D Ex tb IIIC T135°C Db
- SIL 2 mit HFT=0 (1001)
- SIL 3 mit HFT=1 (1002)

Max. Drehmoment:	80 - 11000Nm
Funktion:	Reversierend
Stellzeit:	16 - 100 sek. (je nach Ausf.)
Drehwinkel:	90° (120°/180°/270° auf Anfrage)
Spannung:	230 VAC 1Ph 400 VAC 3Ph
Max. Stromaufnahme:	Siehe Tabelle
Einschaltdauer ¹ :	70%
Temperaturbereich:	-20° bis + 60°C
Endschalter:	2 für Endlagenmeldung 2 frei verfügbar
Elektr. Anschluss:	Verschraubung G 3/4
Schutzart:	IP 67
Handnotbetätigung:	Mit Handrad selbsteinrastend
ISO 5211:	Siehe Tabelle
Gewicht:	Siehe Tabelle
Einbau:	Beliebig

Optionen:

- Positioner PCU
- Potentiometer PIU
- Sicherheitspack
- Digitale Bedienungseinheit

¹ Als **Einschaltdauer** (ED) bezeichnet man ein maximal zulässiges Betriebsintervall eines Betriebsmittels (max. Betrieb 10 Min.), nach dem eine Ruhephase zu erfolgen hat, um das Betriebsmittel nicht zu beschädigen oder zu zerstören. Z.B. Gleichstrommotor: 20% ED = 2 Minuten Betrieb, dann 8 Minuten Auskühlung.

Caractéristiques techniques

Caractéristiques:

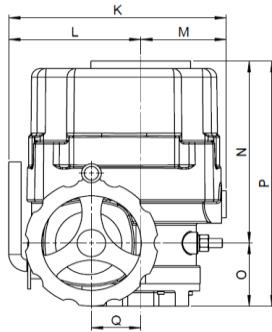
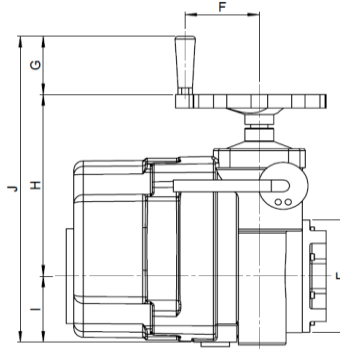
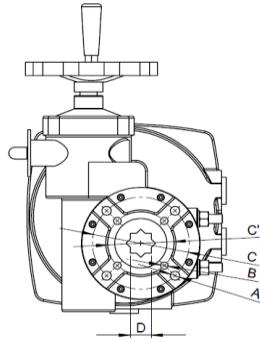
- Indicateur de position visuel
- Boîtier en alu, très robuste, couvert de polyester
- Chauffage du boîtier
- ATEX II 2 G Ex db IIB T4 Gb
- ATEX II 2 D Ex tb IIIC T135°C Db
- SIL 2 capable avec HFT=0 (1001)
- SIL 3 capable avec HFT=1 (1002)

Couple max.:	80 - 11000Nm
Fonction:	Réversible
Temps d'ouverture/fermeture:	16 - 100 sec.(selon exécution)
Angle d'orientation:	90° (120°/180°/270° sur demande)
Alimentation:	230 VAC 1Ph 400 VAC 3Ph
Consommation de courant:	Voir tableau
Durée de mise en circuit ¹ :	70%
Plage de temp:	-20° à + 60°C
Fin de course:	2 fins de course pos. ouverte/fermée 2 fins de course disponible
Connexion électr.:	Raccordement G 3/4
Protection:	IP 67
Commande manuelle:	Avec volant auto-bloquant
ISO 5211:	Voir tableau
Poids:	Voir tableau
Position de montage:	Quelconque

Options:

- Indicateur de position PCU
- Potentiomètre PIU
- Dispositif de sécurité
- Unité de commande numérique

¹ La durée de mise en circuit correspond au temps max. de mise en service par période de travail (10 min. max.) d'un équipement de production avant un temps de repos nécessaire pour ne pas dégrader ce dernier.



Das elektrische Anschlusschema finden Sie unter :
 Le schéma de câblage électrique peut être trouvé à :
tri-matic.ch/de/ventile/elektrische-automation/tri-motor-hd-atex/

Bitte fragen Sie unsere aktuellen Preise an!

N'hésitez pas à demander nos prix actuels!

Model	Base ISO 5211 Ø C / Ø C'	A / B	D	E	F	G	H	I	J	K	L	M	N	O	P	Q
HQ008	F07	M8	17	88	60	51	157	50	258	170	100	70	182	53	235	40
	Ø 70	12														
HQ010	F07	M8	17	88	60	51	157	50	258	170	100	70	182	53	235	40
	Ø 70	12														
HQ015	F07 / F10	M8 / M10	22	125	78	65	200	73	338	229	142	87	200	68	268	54
	Ø 70 / Ø 102	12 / 15														
HQ020	F07 / F10	M8 / M10	22	125	78	65	200	73	338	229	142	87	200	68	268	54
	Ø 70 / Ø 102	12 / 15														
HQ030	F10 / F12	M10 / M12	22	148	78	65	221	82	368	259	160	99	221	69	290	65
	Ø 102 / Ø 125	15 / 18														
HQ050	F10 / F12	M10 / M12	27	148	78	65	221	82	368	259	160	99	235	69	304	65
	Ø 102 / Ø 125	15 / 18														
HQ060	F10 / F12	M10 / M12	27	148	78	65	221	82	368	259	160	99	235	69	304	65
	Ø 102 / Ø 125	15 / 18														

No. TRI-MATIC	Code	Max. Stromaufnahme Rated current (A) 60Hz / 50Hz 220V	Gewicht Poids Kg	Laufzeit / Période d'action sek. / sec.	Anschluss- schema Le schéma de câblage électrique
1712432	HQ - 008 80NM F07 - 17MM 230 VAC / 50HZ	0.45 / 0.45	7.4	16	HQ-1200-A
1714254	HQ - 008 80NM F07 - 17MM 24 VDC	2.6	7.4	16	HQ-8200-A
1714941	HQ - 008 80NM F07 - 17MM 24 VDC EL. POS. 4 - 20mA	2.6	7.4	16	HQ-1100-B
1713388	HQ - 010 100NM F07 / 17MM 230 VAC / 50 HZ	0.47 / 0.45	7.4	20	HQ-1200-A
1712434	HQ - 015 150NM F07 / 10 - 22MM 230 VAC / 50 HZ EL. POS. 4 - 20mA	0.84 / 0.73	16.6	25	HQ-1500-A
1713098	HQ - 015 150NM F07 / 10 - 22MM 230 VAC / 50 HZ	0.84 / 0.73	16.6	25	HQ-11000-A
1713833	HQ - 015 150NM F07 / 10 - 22MM 24 VDC	1.30 / 1.40	16.6	15	HQ-81000-A
1713099	HQ - 020 200NM F07 / 10 - 22MM 230 VAC / 50 HZ POS. 4 - 20mA	0.84 / 0.73	16.6	25	HQ-15000-A
1713100	HQ - 020 200NM F07 / 10 - 22MM 230 VAC / 50 HZ	0.84 / 0.73	16.6	25	HQ-11000-A
1713779	HQ - 020 200NM F07 / 10 - 22MM 24VDC	9.8	16.6	25	HQ-81000-A
1713177	HQ - 030 300NM F10 / 12 - 22MM 230 VAC / 50 HZ POS. 4 - 20mA	0.81 / 0.68	22	31	HQ-15000-A
1714219	HQ - 030 300NM F10 / 12 - 22MM 230 VAC / 50 HZ	0.81 / 0.68	22	31	HQ-11000-A
1714220	HQ - 050 500NM F10 / 12 - 27MM 230 VAC	1.30 / 1.40	23	31	HQ-11000-A
1713289	HQ - 060 600NM F10 / 12 - 27MM 230 VAC / 50 HZ	1.30 / 1.40	23	31	HQ-11000-A