

**Elektrisch angetriebener
2/2 – Weg PVC-Kugelhahn,
Kompaktaufbau**

**Robinet sphérique en PVC avec
entraînement électrique,
montage compact**



**mit Gewinde oder Klebemuffen
avec filetage ou manchon à coller**

Technische Daten Kugelhahn

Nennweite:	½" ¾" 1" 1 ¼" 1 ½" 2"
Betriebsdruck:	PN 16
Temperaturbereich:	0°C bis +60°C (siehe Diagramm)
Gehäuse:	PVC
Anschlüsse:	PVC
Kugel:	PVC
Kugeldichtung:	PTFE
Körperabdichtung:	EPDM
Spindel:	PVC
Spindelabdichtung:	EPDM

Technische Daten Antrieb

Motorart:	Synchronmotor
Anschlussspannung:	24 - 240VAC (50/60Hz) 24 - 135VDC
Temperaturbereich:	-20°C bis +70°C
Drehrichtung:	Reversierend
Stellzeit für 90°:	10s ± 10%
Handnotbetätigung:	Drehknopf, seitliche Entriegelung
Mikroschalter:	2 für Endlagenmeldung Potentialfrei
Einschaltdauer ¹ :	75%
Schutzart:	IP 67
Gehäuse:	Polyamid (PA6)
El. Anschluss:	EN175301-803

Auf Anfrage:

- Ventil in PP
- Andere Dimensionen
- Fail-Safe Funktion (Batterie-Pack integriert)
- Positioner Funktion (4-20mA / 0-10V)
- 12V Ausführung
- 85 - 240VDC Ausführung

¹ Als **Einschaltdauer** (ED) bezeichnet man ein maximal zulässiges Betriebsintervall eines Betriebsmittels (max. Betrieb 10 Min.), nach dem eine Ruhephase zu erfolgen hat, um das Betriebsmittel nicht zu beschädigen oder zu zerstören. Z.B. Gleichstrommotor: 20% ED = 2 Minuten Betrieb, dann 8 Minuten Auskühlung.

Caractéristiques techniques de la vanne à bille

Diamètre nominal:	½" ¾" 1" 1 ¼" 1 ½" 2"
Pression de service:	PN 16
Plage de température:	0°C à +60°C (voir diagramme)
Corps:	PVC
Raccords:	PVC
Bille:	PVC
Joint bille:	PTFE
Joint corps:	EPDM
Tige:	PVC
Joint tige:	EPDM

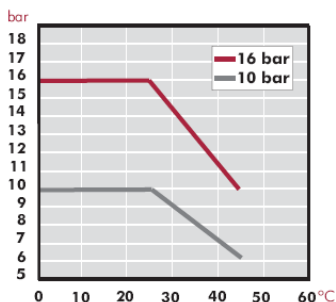
Caractéristiques techniques de l'entraînement

Type de moteur:	Moteur synchrone
Tension:	24 - 240VAC (50/60Hz) 24 - 135VDC
Plage de température:	-20° à +70°C
Sens de rotation:	Réversible
Temps d'ouverture/ Fermeture pour 90°:	10s ± 10%
Commande manuelle:	Bouton tournant, déverrouillage de côté
Microswitch:	2 fin de course pos. ouverte/fermée Contact sec
Durée de mise en circuit ¹ :	75%
Type de protection	IP 67
Matière du corps:	Polyamid (PA6)
Connecteur electr.:	EN175301-803

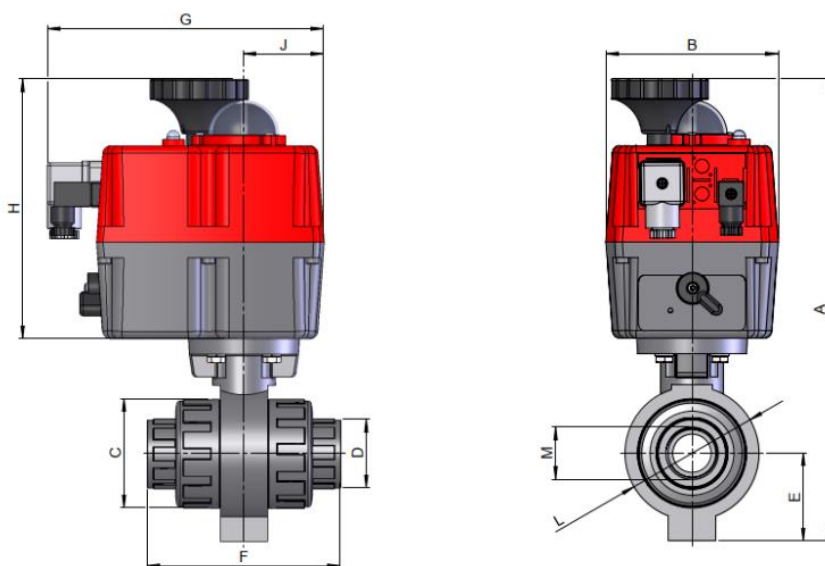
Sur demande:

- Robinet sphérique en PP
- Autres dimensions
- Fonction Fail-Safe (Batterie-Pack intégré)
- Fonction Positioner (4-20mA / 0-10V)
- Version 12 volts
- Version 85 - 240VDC

¹ La durée de mise en circuit correspond au temps max. de mis en service par période de travail (10 min. max.) d'un équipement de production avant un temps de repos nécessaire pour ne pas dégrader ce dernier.



Druck- und Temperaturdiagramm
Diagramme de pression et de température



Bitte fragen Sie unsere aktuellen Preise an!

N'hésitez pas à demander nos prix actuels!

TRI-MOTORVALVE PVC "Gewinde / Filetage"													
Anschlussspannung Tension 24-240VAC 24-135VDC	No. TRI-MATIC	Code	A	B	C	D	E	F	G	H	J	L	M
1/2"	1708852	TMP-015 1/2" / J4C-S20	275	110	52	29	46	88	176	166	51	66	G1/2"
3/4"	1708853	TMP-020 3/4" / J4C-S20	275	110	62	35	46	110	176	166	51	66	G3/4"
1"	1708854	TMP-025 1" / J4C-S20	295	110	70	45	56	123	176	166	51	86	G1"
1 1/4"	1708855	TMP-032 1 1/4" / J4C-S20	295	110	85	54	55	144	176	166	51	87	G1 1/4"
1 1/2"	1708856	TMP-040 1 1/2" / J4C-S20	330	110	104	64	74	168	176	166	51	106	G1 1/2"
2"	1708857	TMP-050 2" / J4C-S20	330	110	120	79	74	198	176	166	51	106	G2"

TRI-MOTORVALVE PVC "Klebemuffe / Manchon à coller"													
Anschlussspannung Tension 24-240VAC 24-135VDC	No. TRI-MATIC	Code	A	B	C	D	E	F	G	H	J	L	M
DN 15	1708864	TMP-K-015 DN15/D20/J4C-S20	275	110	52	29	46	88	176	166	51	66	20.2
DN 20	1708865	TMP-K-020 DN20/D25/J4C-S20	275	110	62	35	46	110	176	166	51	66	25.3
DN 25	1708866	TMP-K-025 DN25/D32/J4C-S20	295	110	70	45	56	123	176	166	51	86	32.2
DN 32	1708867	TMP-K-032 DN32/D40/J4C-S20	295	110	85	54	55	144	176	166	51	87	40.3
DN 40	1708868	TMP-K-040 DN40/D50/J4C-S20	330	110	104	64	74	168	176	166	51	106	50.2
DN 50	1708869	TMP-K-050 DN50/D63/J4C-S20	330	110	120	79	74	198	176	166	51	106	63.3