

**Regelventil
Elektrisch angetriebener
Kugelhahn aus Edelstahl
mit V-Port Kugel**

Zur optimalen Dosierung

**Vanne de régulation
Entraînement électrique
Vanne à bille en Inox
avec bille v-port**

Pour un dosage optimum



Technische Daten Kugelventil

Nennweite:	1/4" 1/2" 3/4"
Betriebsdruck:	max. 16 - 63 bar (siehe Diagramm)
Temperaturbereich:	-20°C bis +180°C
Gehäuse:	V4A Stahl / AISI 316 / DIN 1.4408
Anschlüsse:	V4A Stahl / AISI 316 / DIN 1.4408
Kugel:	V4A Stahl / AISI 316 / DIN 1.4408
Kugeldichtung:	PTFE, 50% Edelstahl
Spindel:	V4A Stahl / AISI 316 / DIN 1.4401
Spindelabdichtung:	PTFE, 25% Glasfaser

Technische Daten Antrieb

Motorart:	Synchronmotor
Anschlussspannung:	24 VDC
Input Signal:	4 - 20 mA
Leistungsaufnahme:	Max. 36 W
Temperaturbereich:	-30°C bis +60°C
Drehrichtung:	Reversierend
Stellzeit für 90°:	15 sec
Handnotbetätigung:	Mit integriertem Inbusschlüssel
Schutzart:	IP 67
Gehäuse:	ABS
El. Anschluss:	Kabel (L = 0.8m)

Auf Anfrage:
- Input Signal 0 - 10 V
- Kugel mit 15° V-Port
- Mit Anschweissenden (BW)

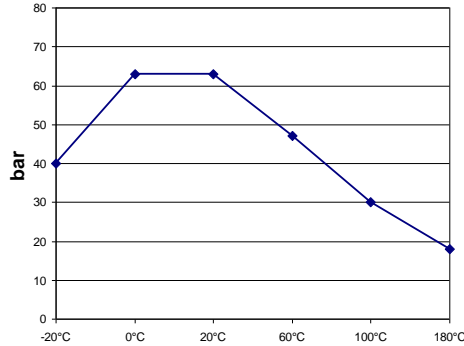
Caractéristiques techniques vanne à bille

Diamètre nominal:	1/4" 1/2" 3/4"
Pression de service:	16 - 63 bar max. (voir diagramme)
Plage de température:	-20° à + 180°C
Corps:	Acier Inox / AISI 316 / DIN 1.4408
Raccords:	Acier Inox / AISI 316 / DIN 1.4408
Bille:	Acier Inox / AISI 316 / DIN 1.4408
Jointts bille:	PTFE, 50% acier Inox
Tige:	Acier Inox / AISI 316 / DIN 1.4401
Joint tige:	PTFE, 25% fibre de verre

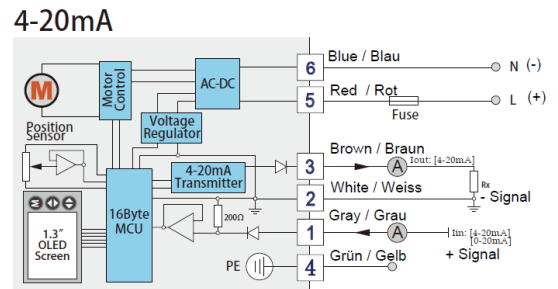
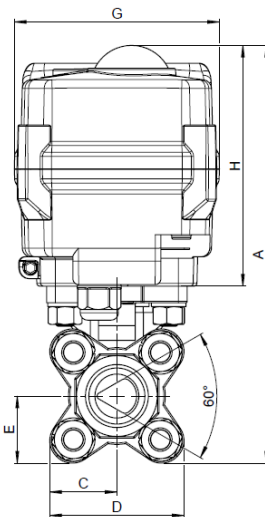
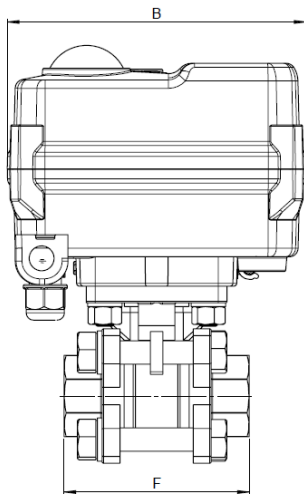
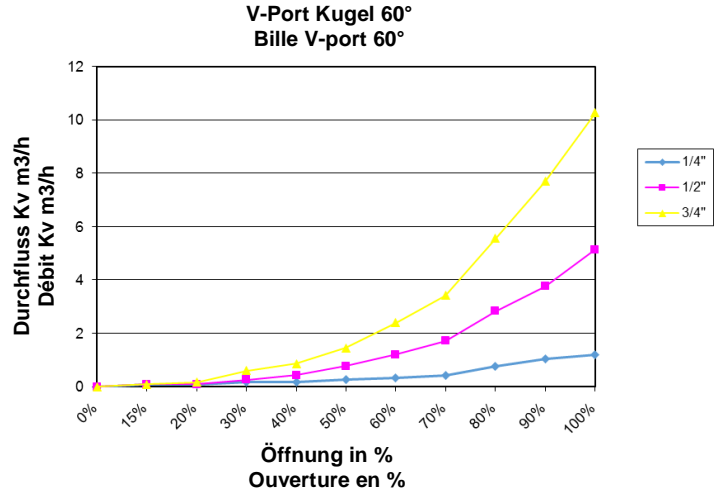
Caractéristiques techniques entraînement

Type de moteur:	Moteur synchrone
Tension:	24 VDC
Signal d'input:	4 - 20 mA
Puissance:	Max. 36 W
Plage de température:	-30° à +60°C
Sens de rotation:	Réversible
Temps d'ouverture/ fermeture pour 90°:	15 sec
Commande manuell:	Avec Allen intégrée
Type de protection:	IP 67
Corps:	ABS
Raccordement electr.:	Câble (L = 0.8m)

Sur demande:
- Signal d'input 0 - 10 V
- Bille avec port en V à 15°
- Avec embouts à souder (BW)



Druck- und Temperaturdiagramm
Diagramme de pression et température



TRI-MOTORVALVE FLOW CONTROL MINI											
Anschlussspannung/ Tension 230 VAC	No. TRI-MATIC	Code	V-Port	A	B	C	D	E	F	G	H
1/4"	1717603	TMI-M-NLV-008 1/4" TCR-02T	60°	142	102	23	46	23	64	70	82
1/2"	1717601	TMI-M-NLV-015 1/2" TCR-02T	60°	142	102	23	46	23	64	70	82
3/4"	1717602	TMI-M-NLV-020 3/4" TCR-02T	60°	152	102	25.5	51	25.5	73	70	82

Anschlussspannung/ Tension 24 VDC	No. TRI-MATIC	Code	V-Port	A	B	C	D	E	F	G	H
1/4"	1717600	TMI-M-NLV-008 1/4" TCR-02T	60°	142	102	23	46	23	64	70	82
1/2"	1717598	TMI-M-NLV-015 1/2" TCR-02T	60°	142	102	23	46	23	64	70	82
3/4"	1717599	TMI-M-NLV-020 3/4" TCR-02T	60°	152	102	25.5	51	25.5	73	70	82

Bitte fragen Sie unsere aktuellen Preise an!

N'hésitez pas à demander nos prix actuels!