

Elektrisch angetriebene Absperklappen in Wafer-Design

Vannes à papillon en Wafer-Design avec entraînement électrique



Technische Daten Absperklappen

Nennweite:	DN 40 bis DN 600
Betriebsdruck:	DN 40 - 250 PN 6 / 10 / 16 DN 300 - 600 PN 10
Temperaturbereich:	0° bis max. +120°C
Gehäuse:	GGG 40
Klappe:	V4A Stahl / AISI 316 / DIN 1.4401
Dichtung:	EPDM, BUNA-N, FPM
Spindel:	V2A Stahl / AISI 304 / DIN 1.4301
Spindelabdichtung:	EPDM

Technische Daten Antriebe

Motorart:	Synchronmotor
Anschlussspannung:	24 - 240VAC (50/60Hz) 24 - 135VDC
Temperaturbereich:	-20°C bis +70°C
Drehrichtung:	Reversierend
Stellzeit für 90°:	Siehe Tabelle
Handnotbetätigung:	Drehknopf, seitliche Entriegelung
Mikroschalter:	2 für Endlagenmeldung Potentialfrei
Einschaltdauer ¹ :	75%
Schutzart:	IP 67
Gehäuse:	Polyamid (PA6)
El. Anschluss:	EN175301-803

Auf Anfrage:

- Verschiedene Materialien, Dichtungen und Druckbereiche
- Grössere Nennweiten
- Fail-Safe Funktion (Batterie-Pack integriert)
- Positioner Funktion (4-20 mA / 0-10 V)
- 12V Ausführung
- 85 - 240VDC Ausführung

¹ Als **Einschaltdauer** (ED) bezeichnet man ein maximal zulässiges Betriebsintervall eines Betriebsmittels (max. Betrieb 10 Min.), nach dem eine Ruhephase zu erfolgen hat, um das Betriebsmittel nicht zu beschädigen oder zu zerstören. Z.B. Gleichstrommotor: 20% ED = 2 Minuten Betrieb, dann 8 Minuten Auskühlung.

Caractéristiques techniques vannes à papillon

Diamètre nominal:	DN 40 à DN 600
Pression de service:	DN 40 - 250 PN 6 / 10 / 16 DN 300 - 600 PN 10
Plage de température:	0°C jusqu'à max. +120°C
Corps:	GGG 40
Papillon:	Acier Inox / AISI 316 / DIN 1.4401
Joint:	EPDM, BUNA-N, FPM
Axe:	Acier Inox / AISI 304 / DIN 1.4301
Joint de l'axe:	EPDM

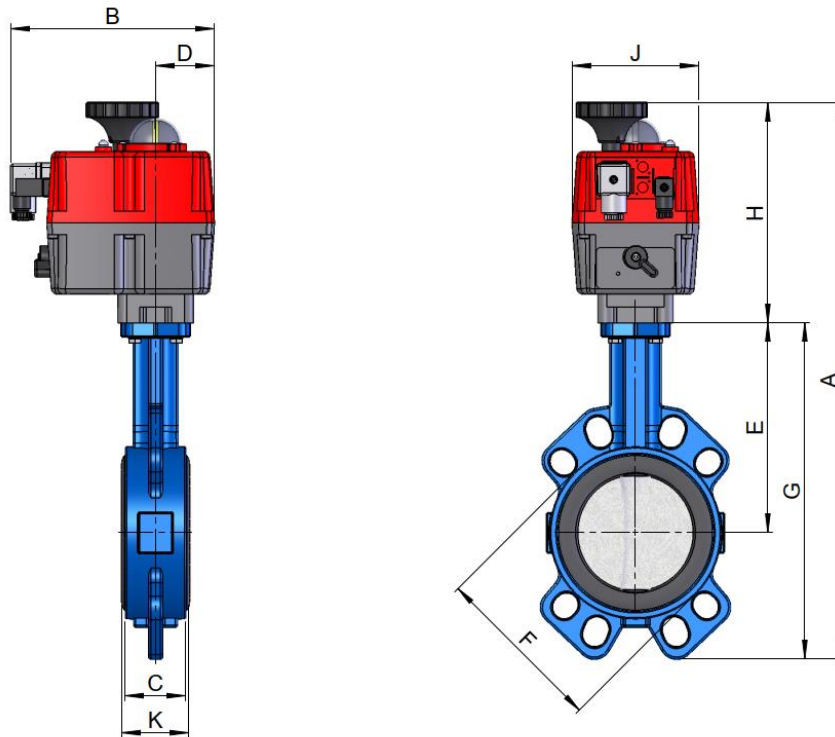
Caractéristiques techniques entraînement

Type de moteur:	Moteur synchrone
Tension:	24 - 240VAC (50/60Hz) 24 - 135VDC
Plage de température:	-20° à +70°C
Sens de rotation:	Réversible
Temps d'ouverture/ Fermeture pour 90°:	Voir tableau
Commande manuelle:	Bouton tournant, déverrouillage de côté
Microswitch:	2 fin de course pos. ouverte/fermée Contact sec
Durée de mise en circuit ¹ :	75%
Type de protection:	IP 67
Matière du corps:	Polyamid (PA6)
Connecteur électr.:	EN175301-803

Sur demande:

- Différents matériaux, joints et plages de pression
- Dimensions plus grandes
- Fonction Fail-Safe (Batterie-Pack intégré)
- Fonction Positioner (4-20 mA / 0-10 V)
- Version 12 Volts
- Version 85 - 240VDC

¹ La durée de mise en circuit correspond au temps max. de mis en service par période de travail (10 min. max.) d'un équipement de production avant un temps de repos nécessaire pour ne pas dégrader ce dernier.



Bitte fragen Sie unsere aktuellen Preise an!

N'hésitez pas à demander nos prix actuels!

TRI-MOTORDISC COMPACT														
Anschlussspannung Tension 24-240VAC 24-135VDC	No. TRI-MATIC	Antrieb Entrainement	Stellzeit 90° temps ouv./ferm. 90°	Code	A	B	C	D	E	ØF	G	H	J	K
DN 40	1715705	J4C-S20	10"	TMD-040 323-J4C-S20 EPDM	347	176	34	51	125	72	181	166	110	38
DN 50	1701431	J4C-S20	10"	TMD-050 323-J4C-S20 EPDM	370	176	43	51	140	94	203	166	110	48
DN 65	1701988	J4C-S35	10"	TMD-065 323-J4C-S35 EPDM	390	176	46	51	155	110	225	166	110	51
DN 80	1701767	J4C-S55	13"	TMD-080 323-J4C-S55 EPDM	442	176	46	51	161	126	252	191	110	51
DN 100	1701365	J4C-S55	13"	TMD-100 323-J4C-S55 EPDM	481	176	52	51	181	150	290	191	110	58.5
DN 125	1702135	J4C-S55	13"	TMD-125 323-J4C-S55 EPDM	506	176	57	51	190	181	315	191	110	62
DN 150	1702136	J4C-S85	29"	TMD-150 323-J4C-S85 EPDM	534	176	57	51	210	205	344	191	110	62
DN 200	1702137	J4C-S140	25"	TMD-200 323-J4C-S140 EPDM	662	231	61	107	242	265	408	254	213	66