

**Fest eingestelltes
Druckreduzierventil aus Kunststoff
für Trinkwasser**

FDA konform
NSF zertifiziert


**Régulateur en plastique
pour l'eau potable
à réglage fixe**

Conforme FDA
NSF certifié



**NSF/ANSI 61
NSF/ANSI 169**

Technische Daten

Max. Eingangsdruck:	10 bar
Ausgangsdruck:	siehe Tabelle
Toleranz*:	1.0 bar - 3.0 bar: +/- 0.3 bar 3.5 bar - 8.0 bar: +/- 10%
Anschluss:	1/4" BSP / 1/4" NPT IG – IG
Durchfluss:	siehe Tabelle
Temperaturbereich:	4°C bis 60°C
Gehäuse:	Grivory® GV-5 FWA
Innenteile:	DIN 1.4404 / AISI 316L
Feder:	DIN 1.4310 / AISI 301
(nicht Mediumberührt)	
Membrane:	EPDM
Gewicht:	ca. 40gr

Einsatzbereiche:
Festwasseranschluss, Getränkeautomaten,
Kaffeemaschinen, Steamer

Auf Anfrage:
Andere Druckbereiche

* Prüfmedium: Luft, Pe = 6 bar (bei Pa <= 4 bar), 10NI/min
Luft, Pe = 10 bar (bei Pa > 4 bar), 10NI/min

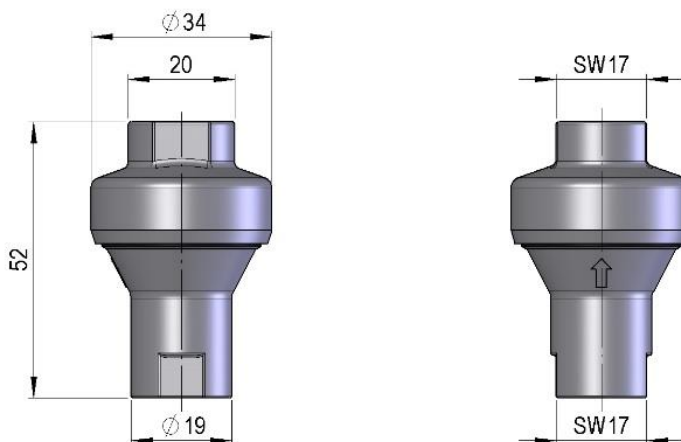
Caractéristiques techniques

Pression d'entrée max:	10 bar
Pression de sortie:	voir tableau
Tolérance*:	1.0 bar - 3.0 bar: +/- 0.3 bar 3.5 bar - 8.0 bar: +/- 10%
Raccordement:	1/4" BSP / 1/4" NPT femelle-femelle
Débit:	voir tableau
Plage de température:	4°C à 60°C
Corps:	Grivory® GV-5 FWA
Partie internes:	DIN 1.4404 / AISI 316L
Ressort:	DIN 1.4310 / AISI 301
(Pas en contact avec les fluides)	
Membrane:	EPDM
Poids:	ca. 40gr

Applications:
Raccordement d'eau fixe, distributeurs de boissons,
machine à café, steamer

Sur demande:
Autres plages de pression

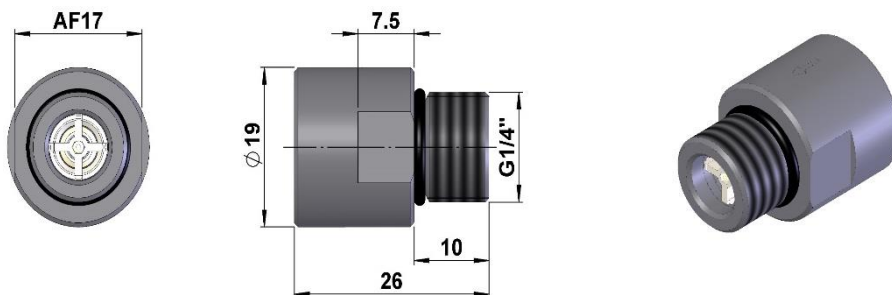
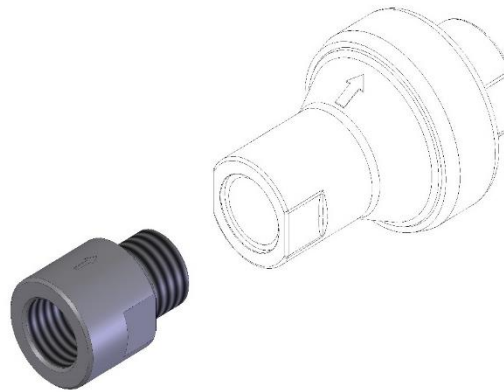
*Fluide d'essai: air, Pe = 6 bar (pour Pa <= 4 bar), 10NI/min
air, Pe = 10 bar (pour Pa > 4 bar), 10NI/min



TRI-IN-LINE ECOREG®						
No. TRI - MATIC G1/4"	Code	No. TRI - MATIC 1/4" NPT	Code	Ausgangsdruck / Pression de sortie		Durchfluss / Débit ml / min (Δp 0.8 bar)
1718631	239 K 0210	1719184	239 KS 1215	1.0 bar	15 PSI	10 000
1718632	239 K 0215	1719185	239 KS 1223	1.5 bar	23 PSI	10 000
1717312	239 K 0220	1719046	239 KS 1230	2.0 bar	30 PSI	10 000
1718633	239 K 0225	1719186	239 KS 1236	2.5 bar	36 PSI	10 000
1718634	239 K 0230	1719187	239 KS 1245	3.0 bar	45 PSI	10 000
1718635	239 K 0235	1719188	239 KS 1250	3.5 bar	50 PSI	10 000
1718636	239 K 0240	1719189	239 KS 1260	4.0 bar	60 PSI	10 000
1718637	239 K 0250	1719190	239 KS 1275	5.0 bar	75 PSI	10 000
1718638	239 K 0260	1719191	239 KS 1290	6.0 bar	90 PSI	10 000
1718639	239 K 0270	1719192	239 KS 12100	7.0 bar	100 PSI	10 000
1718958	239 K 0280	1719193	239 KS 12120	8.0 bar	120 PSI	10 000

Zubehör / Accessoires:
Rückschlagventil / Vanne anti-retour

No. TRI-MATIC G 1/4"	Code	No. TRI-MATIC 1/4" NPT	Code	Durchfluss Débit	Gewicht Poids	Max. Eingangsdruck / Max. Pression d'entrée	Temperaturbereich Plage de température	Material
				10 bar ml / min ($\Delta p: 0,8$ bar)				
1721092	269 RV 0212			8000	7g	Wasser / Eau: 10 bar Andere Gase / Autres gaz: 10 bar	Wasser / Eau: 4°C to 60°C Andere Gase / Autres gaz: 0°C to 60°C	Gehäuse / Corps: POM-C Rückschlagventil / Vanne anti-retour: POM Feder / Ressort: Edelstahl / Acier Inox O-Ring: EPDM



Bitte fragen Sie unsere aktuellen Preise an!

N'hésitez pas à demander nos prix actuels!

TRI-MATIC AG - CH-6331 Hünenberg
TRI-MATIC SA - CH-1400 Yverdon-les-Bains

tri-matic.ch

Tel 041 780 22 22 - Fax 041 780 03 60
Tel 024 426 12 13 - Fax 024 426 12 71