

**Fest eingestelltes
Druckreduzierventil für
Luft mit Sekundärentlüftung**



**Régulateur à réglage fixe
pour l'air avec échappement**



a brand of tri-matic



**ToolReg® - Voreingestellter Miniaturregler mit
Sekundärdruckentlüftung**

Der ToolReg® wird direkt am Werkzeug montiert, um es mit dem genau benötigten Druck zu versorgen. In dieser Weise wird das Werkzeug nicht vom höheren Druck des Versorgungssystems belastet und ist zudem vor Druckschwankungen in Schläuchen, Röhren usw. geschützt. Zudem wird beim Abtrennen des Werkzeuges vom Druckluftsystem der Restdruck entlüftet. So kann eine unabsichtliche Betätigung des Werkzeuges keinen Schaden anrichten (Nagelpistolen können z.B. noch bis zu 10 Schuss abgeben).

Technische Daten

Max. Eingangsdruck:	25 bar
Ausgangsdruck:	siehe Tabelle Rückseite
Toleranz*:	2 bar – 3 bar: +/- 0.3 bar 4 bar – 8 bar: +/- 10%
Anschlüsse:	1/4" BSP Innen-Innen 1/4" BSP Innen-Aussen 3/8" BSP Innen-Innen 1/2" BSP Innen-Innen 3/4" BSP Innen-Innen
Min. Druckdifferenz	
P _E -P _A :	2 bar
Durchfluss:	siehe Tabelle
Temperaturbereich:	0°C bis +80°C
Gehäuse:	Aluminium
Übrige Teile:	Edelstahl, NBR, Messing, PPH

Auf Anfrage:

- Ausführung mit NPT Gewinde
- Ausführung in Edelstahl
- Andere Druckbereiche

**ToolReg® - régulateur miniature pré réglé avec purge de pression
secondaire**

Le ToolReg® est monté directement sur l'outil pour l'alimenter avec la pression exacte nécessaire. Ainsi, l'outil n'est pas soumis à une pression plus élevée par le système d'alimentation et en plus il est protégé des variations de pression dans les conduites, tuyaux etc. De plus, la pression résiduelle est purgée lors de la séparation de l'outil et du système d'air comprimé. Ainsi, une manipulation involontaire de l'outil ne peut pas provoquer de dégâts (les cloueuses peuvent par ex. fonctionner jusqu'à 10 fois).

Caractéristiques techniques

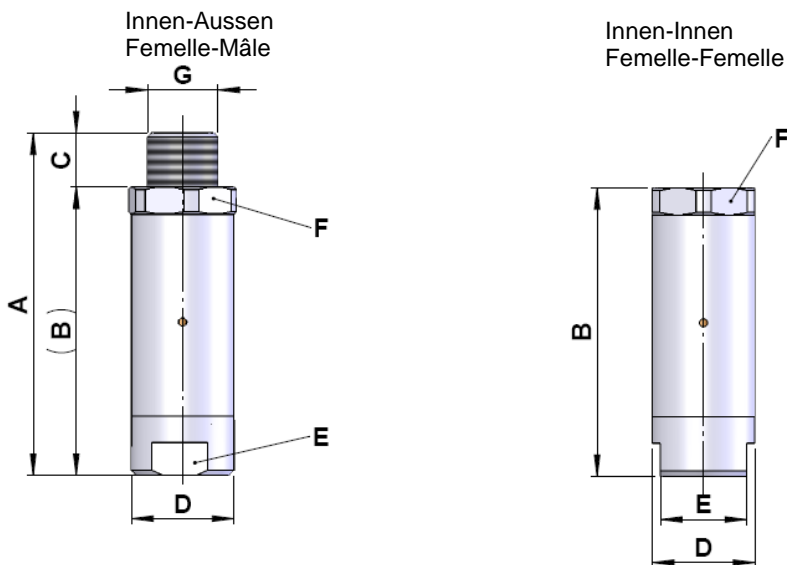
Pression d'entrée max.	25 bar
Pression de sortie:	voir tableau au verso
Tolérance*:	2 bar – 3 bar: +/- 0.3 bar 4 bar – 8 bar: +/- 10%
Raccordements:	1/4" BSP femelle-femelle 1/4" BSP femelle-mâle 3/8" BSP femelle-femelle 1/2" BSP femelle-femelle 3/4" BSP femelle-femelle
Différence de pression min.	
P _E -P _A :	2 bar
Débit:	voir tableau
Plage de température:	0°C à +80°C
Corps:	Aluminium
D'autres parties:	Acier inox, NBR, Laiton, PPH

Sur demande:

- Exécution avec filetage NPT
- Exécution en Inox
- Autres plages de pression

*Prüfmedium: 1/4" - 1/2"
 Luft, Pe = 6bar (bei Pa ≤ 4bar), 10NI/min
 Luft, Pe = 10bar (bei Pa > 4bar), 10NI/min
 3/4"
 Luft, Pe = 6bar (bei Pa = 2bar), 50NI/min
 Luft, Pe = 8bar (bei Pa = 4bar), 50NI/min
 Luft, Pe = 10bar (bei Pa = 6bar), 50NI/min
 Luft, Pe = 12bar (bei Pa = 8bar), 50NI/min

*Fluide d'essai: 1/4" - 1/2"
 air, Pe = 6bar (pour Pa ≤ 4bar), 10NI/min
 air, Pe = 10bar (pour Pa > 4bar), 10NI/min
 3/4"
 air, Pe = 6bar (pour Pa = 2bar), 50NI/min
 air, Pe = 8bar (pour Pa = 4bar), 50NI/min
 air, Pe = 10bar (pour Pa = 6bar), 50NI/min
 air, Pe = 12bar (pour Pa = 8bar), 50NI/min



1/4" TOOLREG Innen-Innen / femelle-femelle										
No. TRI-MATIC		Ausgangsdruck Pression de sortie	Durchfluss / Débit l/min (Pe = 12bar, Δp 0.5bar)	Gewicht Poids (g)	A	B	C	D	E	F
1711253	1/4"	2 bar	500	33	-	58.5	-	19	16	19
1711059	1/4"	3 bar	550	33	-	58.5	-	19	16	19
1711299	1/4"	4 bar	600	33	-	58.5	-	19	16	19
1711300	1/4"	5 bar	650	33	-	58.5	-	19	16	19
1711301	1/4"	6 bar	700	33	-	58.5	-	19	16	19
1720486	1/4"	6.5 bar	700	33	-	58.5	-	19	16	19
1711255	1/4"	8 bar	800	33	-	58.5	-	19	16	19

1/4" TOOLREG Innen-Aussen / femelle-mâle										
No. TRI-MATIC	G	Ausgangsdruck Pression de sortie	Durchfluss / Débit l/min (Pe = 12bar, Δp 0.5bar)	Gewicht Poids (g)	A	B	C	D	E	F
1711079	1/4"	2 bar	500	40	68.5	58.5	10	19	16	19
1711068	1/4"	3 bar	550	40	68.5	58.5	10	19	16	19
1711302	1/4"	4 bar	600	40	68.5	58.5	10	19	16	19
1711254	1/4"	5 bar	650	40	68.5	58.5	10	19	16	19
1711058	1/4"	6 bar	700	40	68.5	58.5	10	19	16	19
1720487	1/4"	6.5 bar	700	40	68.5	58.5	10	19	16	19
1711267	1/4"	8 bar	800	40	68.5	58.5	10	19	16	19

3/8" TOOLREG Innen-Innen / femelle-femelle										
No. TRI-MATIC		Ausgangsdruck Pression de sortie	Durchfluss / Débit l/min (Pe = 12bar, Δp 0.5bar)	Gewicht Poids (g)	A	B	C	D	E	F
1711060	3/8"	2 bar	1400	60	-	63	-	25	22	25
1711061	3/8"	4 bar	1800	60	-	63	-	25	22	25
1711062	3/8"	6 bar	2200	60	-	63	-	25	22	25
1711063	3/8"	8 bar	2600	60	-	63	-	25	22	25
1/2" TOOLREG Innen-Innen / femelle-femelle										
No. TRI-MATIC		Ausgangsdruck Pression de sortie	Durchfluss / Débit l/min (Pe = 12bar, Δp 0.5bar)	Gewicht Poids (g)	A	B	C	D	E	F
1711064	1/2"	2 bar	1400	90	-	67.5	-	30	27	30
1711065	1/2"	4 bar	1800	90	-	67.5	-	30	27	30
1711066	1/2"	6 bar	2200	90	-	67.5	-	30	27	30
1711067	1/2"	8 bar	2600	90	-	67.5	-	30	27	30
3/4" TOOLREG Innen-Innen / femelle-femelle										
No. TRI-MATIC		Ausgangsdruck Pression de sortie	Durchfluss / Débit l/min (Pe = 12bar, Δp 0.5bar)	Gewicht Poids (g)	A	B	C	D	E	F
1718132	3/4"	2 bar	2500	280	-	101.5	-	40	34	40
1718128	3/4"	4 bar	3200	280	-	101.5	-	40	34	40
1718129	3/4"	6 bar	3900	280	-	101.5	-	40	34	40
1718130	3/4"	8 bar	4600	280	-	101.5	-	40	34	40

Bitte fragen Sie unsere aktuellen Preise an!

N'hésitez pas à demander nos prix actuels!