

LMK 382



Edelstahl-Tauchsonde

Keramiksensoren

Genauigkeit nach IEC 60770:
Standard: 0,35 % FSO
Option: 0,25 % FSO

Nenn drücke

von 0 ... 40 cmH₂O bis 0 ... 200 mH₂O

Ausgangssignale

2-Leiter: 4 ... 20 mA
3-Leiter: 0 ... 10 V
andere auf Anfrage

Besondere Merkmale

- ▶ Durchmesser 39,5 mm
- ▶ besonders geeignet für Abwasser, zähflüssige und pastöse Medien

Optionale Ausführungen

- ▶ Ex-Ausführung
Ex ia = eigensicher für Gas und Staub
- ▶ Montage mit Edelstahlrohr
- ▶ Flanschausführung
- ▶ Trennmembrane aus 99,9 % Al₂O₃
- ▶ verschiedene Kabel- und Dichtungsmaterialien

Die Edelstahl-Tauchsonde LMK 382 wurde für kontinuierliche Füllstands- und Pegelmessung in Abwasser, verschmutzten und höher-viskosen Medien konzipiert.

Basis ist eine robuste und hoch überlastfähige, kapazitive Keramikmesszelle, die u. a. für kleine Füllhöhen geeignet ist.

Bevorzugte Anwendungsgebiete



Wasser

Trinkwassergewinnung



Abwasser

Klärwerke
Wasseraufbereitung



Kraftstoffe und Öle

Füllstandsüberwachung in offenen Behältern mit geringer Füllhöhe
Kraftstoffeinlagerung
Tankbatterien / Biogasanlagen



LMK 382

Edelstahl-Tauchsonde

EingangsgroÙe																
Nenndruck rel.	[bar]	0,04	0,06	0,1	0,16	0,25	0,4	0,6	1	1,6	2,5	4	6	10	16	20
Füllhöhe	[mH ₂ O]	0,4	0,6	1	1,6	2,5	4	6	10	16	25	40	60	100	160	200
Überlast	[bar]	2	2	4	4	6	6	8	8	15	25	25	35	35	45	45

Ausgangssignal / Hilfsenergie	
Standard	2-Leiter: 4 ... 20 mA / U _B = 9 ... 32 V _{DC}
Option Ex-Ausführung	2-Leiter: 4 ... 20 mA / U _B = 14 ... 28 V _{DC}
Option 3-Leiter	3-Leiter: 0 ... 10 V / U _B = 12,5 ... 32 V _{DC}

Signalverhalten	
Genauigkeit ¹	Standard: ≤ ± 0,35 % FSO Option: ≤ ± 0,25 % FSO
Zul. Bürde	R _{max} = [(U _B - U _{B min}) / 0,02 A] Ω
Einflusseffekte	Hilfsenergie: 0,05 % FSO / 10 V Bürde: 0,05 % FSO / kΩ
Langzeitstabilität	≤ ± 0,1 % FSO / Jahr bei Referenzbedingungen
Einschaltzeit	700 ms
mittlere Einstellzeit	< 200 ms Messrate 5/s
max. Einstellzeit	380 ms

¹ Kennlinienabweichung nach IEC 60770 – Grenzpunkteinstellung (Nichtlinearität, Hysterese, Reproduzierbarkeit)

Temperaturfehler (Nullpunkt und Spanne)	
Temperaturfehler	≤ ± 0,1 % FSO / 10 K im kompensierten Bereich 0 ... 70 °C

Temperatureinsatzbereiche	
Temperatureinsatzbereiche	Messstoff / Elektronik / Umgebung / Lager: -25 ... 125 °C

Elektrische Schutzmaßnahmen ²	
Kurzschlussfestigkeit	permanent
Verpolschutz	bei vertauschten Anschlüssen keine Schädigung, aber auch keine Funktion
Elektromagnetische Verträglichkeit	Störaussendung und Störfestigkeit nach EN 61326

² zusätzliche externe Überspannungsschutzeinrichtungen im Klemmgehäuse KL 1 und KL 2 mit Druckausgleich auf Anfrage lieferbar

Elektrischer Anschluss	
Kabel mit Mantelwerkstoff ³	PVC (-5 ... 70 °C) grau Ø 7,4 mm PUR (-25 ... 70 °C) schwarz Ø 7,4 mm FEP ⁴ (-25 ... 70 °C) schwarz Ø 7,4 mm TPE-U (-25 ... 125 °C) blau Ø 7,4 mm
Mindestbiegeradius	feste Verlegung: 10-facher Kabeldurchmesser flexibler Einsatz: 20-facher Kabeldurchmesser

³ geschirmtes Kabel mit eingearbeitetem Luftschlauch als Referenzbezug zum umgebenden Luftdruck

⁴ freihängende Tauchsonden mit FEP-Kabeln sollten nicht verwendet werden, wenn mit Einwirkungen durch hoch aufladende Prozesse zu rechnen ist

Werkstoffe (medienberührt)	
Gehäuse	Edelstahl 1.4404
Dichtungen	FKM, FFKM, EPDM, andere auf Anfrage
Trennmembrane	Standard: Keramik Al ₂ O ₃ 96 % Option: Keramik Al ₂ O ₃ 99,9 %
Schutzkappe	POM-C
Kabelmantel	PVC, PUR, FEP, TPE-U

Explosionsschutz (nur für 4 ... 20 mA / 2-Leiter)	
Zulassung DX14-LMK 382	IBExU05ATEX1070 X Zone 0 ⁵ : II 1G Ex ia IIB T4 Ga Zone 20: II 1D Ex ia IIIC T85 °C Da
Sicherheitstechnische Höchstwerte	U _i = 28 V, I _i = 93 mA, P _i = 660 mW, C _i = 27 nF, L _i = 5 µH, C _{gnd} = 27 nF
Max. Messstofftemperatur	in Zone 0: -10 ... 60 °C bei p _{atm} 0,8 bar bis 1,1 bar ab Zone 1: -10 ... 70 °C
Anschlussleitungen (werkseitig)	Kabelkapazität: Ader/Schirm sowie Ader/Ader: 160 pF/m Kabelinduktivität: Ader/Schirm sowie Ader/Ader: 1 µH/m

⁵ für Option Edelstahlrohr gilt folgende Kennzeichnung: "II 1G Ex ia IIC T4 Ga" (Zone 0)

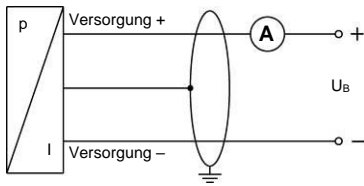
Sonstiges	
Option Kabelschutz für Tauchsonden	vorbereitet für Montage mit Edelstahlrohr; lieferbar als Kompaktgerät (standardmäßig Edelstahlrohrverlängerung bis 2 m Länge möglich; andere Längen auf Anfrage)
Stromaufnahme	max. 21 mA
Gewicht	ca. 400 g (ohne Kabel)
Schutzart	IP 68
CE-Konformität	EMV-Richtlinie: 2014/30/EU
ATEX-Richtlinie	2014/34/EU

LMK 382

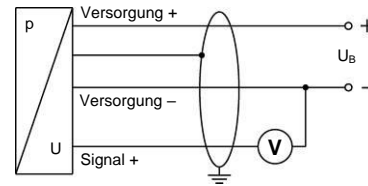
Edelstahl-Tauchsonde

Anschlusschaltbilder

2-Leiter-System (Strom)



3-Leiter-System (Spannung)



Anschlussbelegungstabelle

Elektrische Anschlüsse

Kabelfarben (IEC 60757)

Versorgung +
Versorgung -
Signal + (nur bei 3-Leiter)

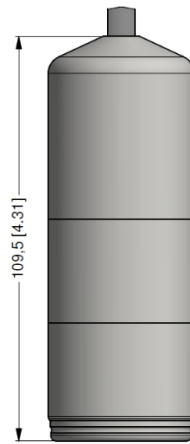
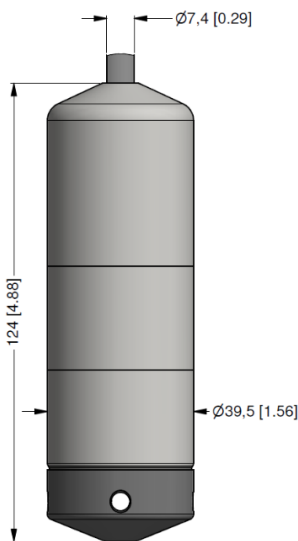
WH (weiß)
BN (braun)
GN (grün)

Schirm

GNYE (grün-gelb)

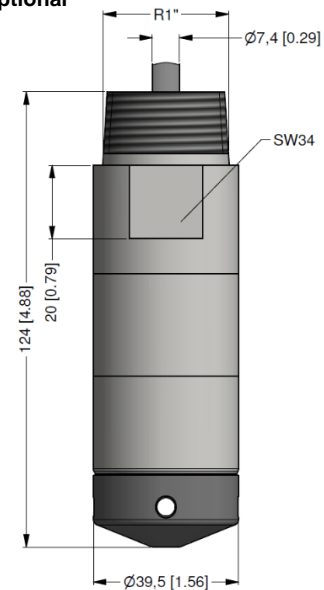
Abmessungen (mm / in)

Standard



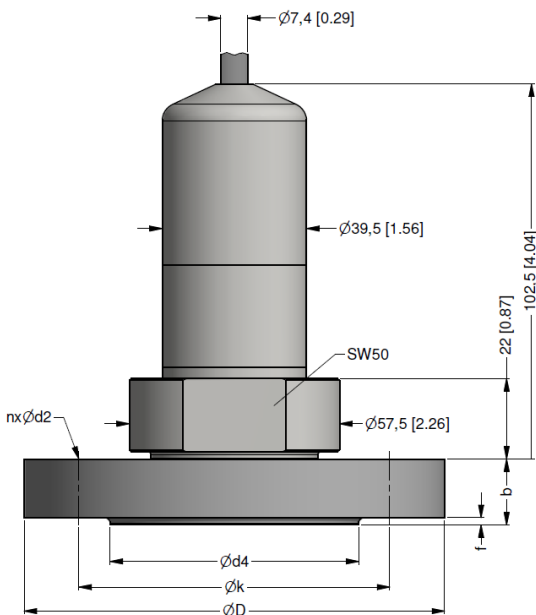
Schutzkappe abnehmbar

optional



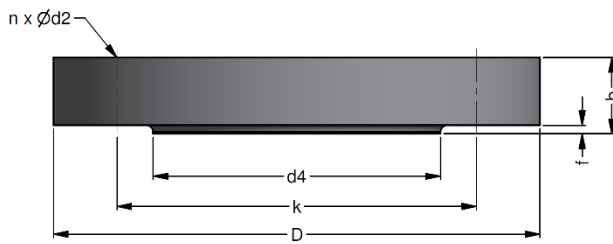
vorbereit für Montage mit Edelstahlrohr

Flanschausführung



Der Sondenflansch gehört nicht zum Lieferumfang und muss als Zubehör separat bestellt werden.

Sondenflansch für Flanschsonden



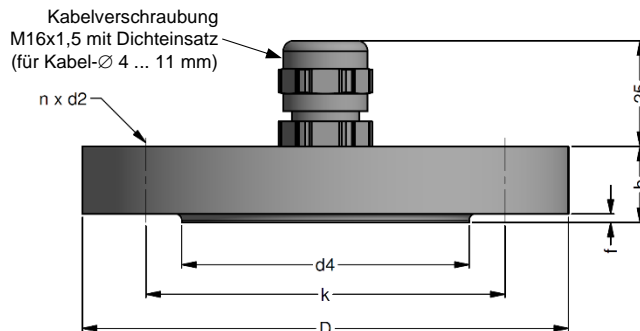
Abmessungen in mm			
Maße	DN25 / PN40	DN50 / PN40	DN80 / PN16
b	18	20	20
D	115	165	200
d2	14	18	18
d4	68	102	138
f	2	3	3
k	85	125	160
n	4	4	8

Technische Daten

geeignet für	LMK 382, LMK 382H, LMK 458, LMK 458H
Flanschmaterial	Edelstahl 1.4404
Bohrbild	nach DIN 2507

Bestellbezeichnung	Bestellcode	Gewicht
Sondenflansch DN25 / PN40	ZSF2540	1,2 kg
Sondenflansch DN50 / PN40	ZSF5040	2,6 kg
Sondenflansch DN80 / PN16	ZSF8016	4,1 kg

Montageflansch mit Kabelverschraubung



Abmessungen in mm			
Maße	DN25 / PN40	DN50 / PN40	DN80 / PN16
b	18	20	20
D	115	165	200
d2	14	18	18
d4	68	102	138
f	2	3	3
k	85	125	160
n	4	4	8

Technische Daten

geeignet für	alle Tauchsonden		
Flanschwerkstoff	Edelstahl 1.4404		
Werkstoff der Kabelverschraubung	Standard: Messing, vernickelt	auf Anfrage: Edelstahl 1.4305; Kunststoff	
Dichteinsatz	Werkstoff: TPE (Schutzart IP 68)		
Bohrbild	nach DIN 2507		

Bestellbezeichnung	Bestellcode	Gewicht
DN25 / PN40 mit Kabelverschraubung Messing, vernickelt	ZMF2540	1,4 kg
DN50 / PN40 mit Kabelverschraubung Messing, vernickelt	ZMF5040	3,2 kg
DN80 / PN16 mit Kabelverschraubung Messing, vernickelt	ZMF8016	4,8 kg

Abspannklemme



Technische Daten

geeignet für	alle Tauchsonden mit Kabel-Ø 5,5 ... 10,5 mm		
Gehäusewerkstoffe	Standard: Stahl, verzinkt	Option: Edelstahl 1.4301	
Werkstoff Spannbacken/ Führungsklammern	PA (glasfaserverstärkt)		
Abmessungen (mm)	174 x 45 x 32		
Hakendurchmesser	20 mm		

Bestellbezeichnung	Bestellcode	Gewicht
Abspannklemme aus Stahl, verzinkt	Z100528	ca. 160 g
Abspannklemme aus Edelstahl 1.4301	Z100527	

© 2019 BD|SENSORS GmbH – Die in diesem Dokument beschriebenen Geräte entsprechen in Ihren technischen Daten dem derzeitigen Stand der Technik. Änderungen und den Austausch von Werkstoffen behalten wir uns vor.

Bestellschlüssel LMK 382

LMK 382

□□□ - □□□□ - □ - □ - □ - □ - □□□□ - □□□

Messgröße		in bar	5	6	5											
		in mH ₂ O	5	6	6											
Eingang	[mH ₂ O]	[bar]														
		0,4	0,04	0	4	0	0									
	0,6	0,06	0	6	0	0										
	1,0	0,10	1	0	0	0										
	1,6	0,16	1	6	0	0										
	2,5	0,25	2	5	0	0										
	4,0	0,40	4	0	0	0										
	6,0	0,60	6	0	0	0										
	10	1,0	1	0	0	1										
	16	1,6	1	6	0	1										
	25	2,5	2	5	0	1										
	40	4,0	4	0	0	1										
	60	6,0	6	0	0	1										
	100	10	1	0	0	2										
	160	16	1	6	0	2										
	200	20	2	0	0	2										
	Sondermessbereiche		9	9	9	9										
Gehäuse		Edelstahl 1.4404 (316L)					1									
		andere					9									
Trennmembrane		Keramik Al ₂ O ₃ 96%					2									
		Keramik Al ₂ O ₃ 99,9%					C									
		andere					9									
Ausgang		4 ... 20 mA / 2-Leiter					1									
		0 ... 10 V / 3-Leiter					3									
		Ex-Schutz 4 ... 20 mA / 2-Leiter					E									
		andere					9									
Dichtung		FKM					1									
		EPDM					3									
		FFKM					7									
		andere					9									
Elektrischer Anschluss		PVC-Kabel (grau, Ø 7,4 mm)	1				1									
		PUR-Kabel (schwarz, Ø 7,4 mm)	1				2									
		FEP-Kabel (schwarz, Ø 7,4 mm)	1				3									
		TPE-U-Kabel (blau, Ø 7,4 mm)	1				4									
		andere					9									
Genauigkeit		Standard	0,35 % FSO				3									
		Option	0,25 % FSO				2									
		andere					9									
Kabellänge		in m														
		Standard: 3 m	PVC			0	0	3								
		Standard: 5 m	PVC			0	0	5								
		Standard: 10 m	PVC			0	1	0								
		Standard: 15 m	PVC			0	1	5								
		Standard: 20 m	PVC			0	2	0								
		Sonderlänge	PVC			9	9	9								
		Standard: 3 m	PUR			0	0	3								
		Standard: 5 m	PUR			0	0	5								
		Standard: 10 m	PUR			0	1	0								
		Standard: 15 m	PUR			0	1	5								
		Standard: 20 m	PUR			0	2	0								
		Sonderlänge	PUR			9	9	9								
		Standard: 5 m	FEP			0	0	5								
		Standard: 10 m	FEP			0	1	0								
		Sonderlänge	FEP			9	9	9								
		Sonderlänge	TPE-U			9	9	9								
Sonderausführungen		Standard					0	0	0							
		vorbereitet für Montage mit Edelstahlrohr ²					5	0	2							
		Flanschausführung					5	1	0							
		andere					9	9	9							

¹ geschirmtes Kabel mit eingearbeitetem Luftschauch als Referenzbezug zum umgebenden Luftdruck

² Edelstahlrohr gehört nicht zur Lieferung

Die Standardlängen 3 / 5 / 10 / 15 / 20 m sind lagermäßig verfügbar, Sonderlängen werden auftragsbezogen gefertigt.