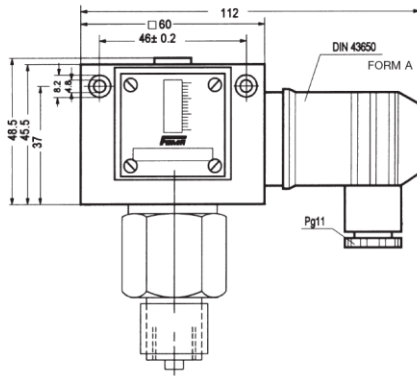
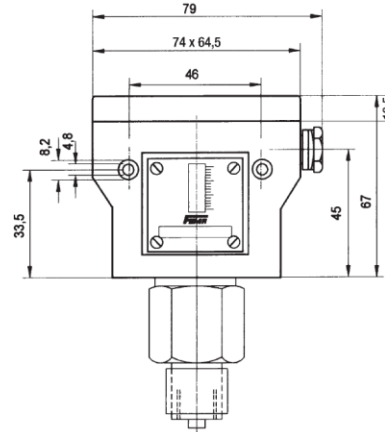


## Maßzeichnungen der Schaltgehäuse

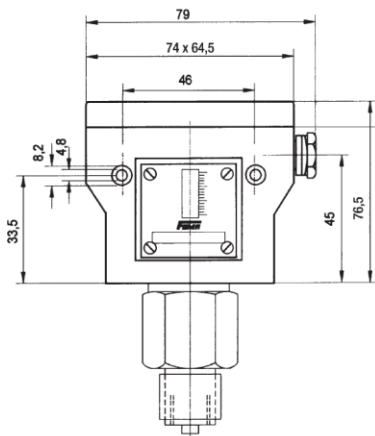
1 Gehäuse 200 (Steckanschluß)



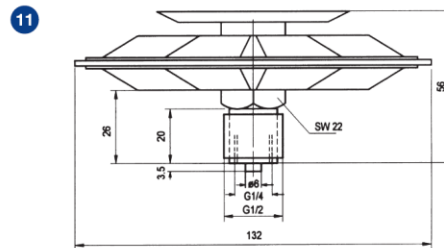
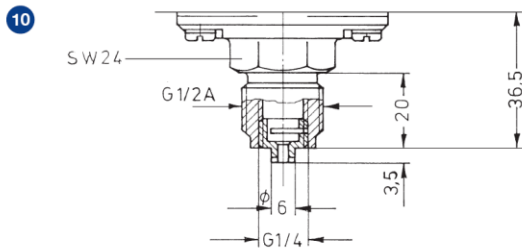
2 Gehäuse 300 und 500 (Klemmenanschluß)



3 Gehäuse 700 (Ex)

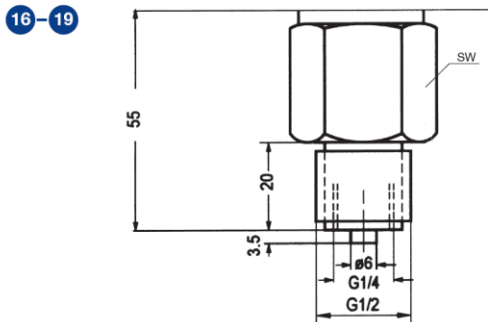
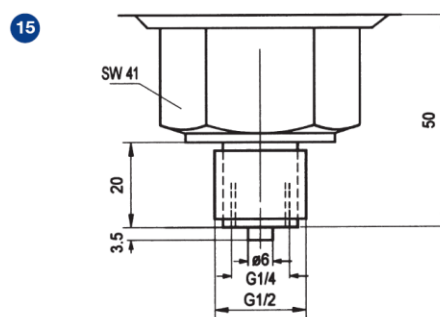
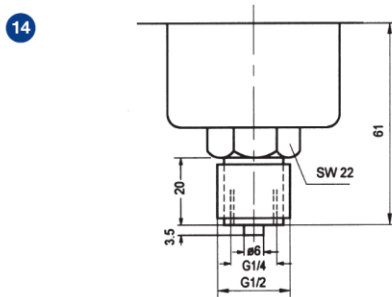
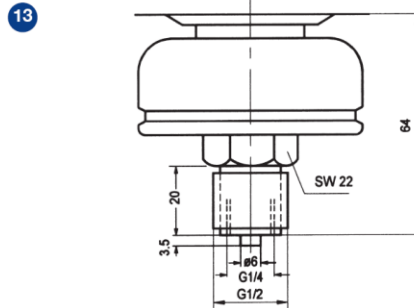
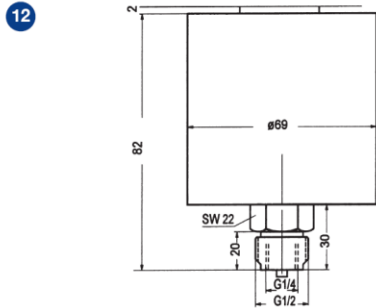


## Maßzeichnungen der Drucksensoren

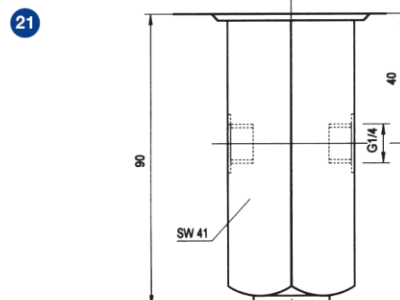
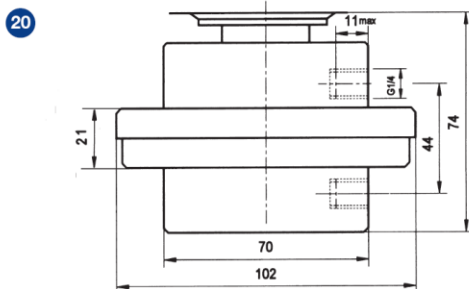


Weitere Informationen zu FEMA-Druckschaltern finden Sie unter [tri-matic.ch/de/produkte/druckschalter.html](http://tri-matic.ch/de/produkte/druckschalter.html)

## Maßzeichnungen der Drucksensoren



Maßzeichnung	SW
16	22
17	24
18	30
19	32



Weitere Informationen zu FEMA-Druckschaltern finden Sie unter [tri-matic.ch/de/produkte/druckschalter.html](http://tri-matic.ch/de/produkte/druckschalter.html)