

**Elektrischer Drehantrieb  
Aluminiumgehäuse  
Multivolt**

**Moteur électrique  
Boîtier en aluminium  
Multivolt**



Technische Daten

Merkmale:

- Optische Stellungsanzeige
- Multivolt
- Schaltraumbeheizung

Max. Drehmoment:	40Nm
Funktion:	Reversierend
Stellzeit:	12 sek.
Drehwinkel:	90° (+ / - 5°)
Spannung:	85 – 265 VAC 24 VDC

Max. Stromaufnahme:	24 VDC 0.46A
	230 VAC 0.06A

Einschaltdauer <sup>1</sup> :	70%
Temperaturbereich:	-20° bis +70°C
Endschalter:	2 für Endlagenmeldung 2 frei verfügbar

Elektr. Anschluss:	Kabel 1.2m
Schutzart:	IP 67
Handnotbetätigung:	Druckknopf mit Hebel
ISO 5211:	14mm - F03/F04/F05
Gewicht:	1,2 kg
Einbau:	Beliebig
Gehäuse:	Aluguss, Polyester beschichtet

<sup>1</sup> Als **Einschaltdauer** (ED) bezeichnet man ein maximal zulässiges Betriebsintervall eines Betriebsmittels (max. Betrieb 10 Min.), nach dem eine Ruhephase zu erfolgen hat, um das Betriebsmittel nicht zu beschädigen oder zu zerstören. Z.B. Gleichstrommotor: 20% ED = 2 Minuten Betrieb, dann 8 Minuten Auskühlung

Caractéristiques techniques

Caractéristiques:

- Indicateur de position visuel
- Multivolt
- Chauffage du boîtier

Couple max.:	40Nm
Sens de rotation:	Réversible
Temps d'ouverture/fermeture:	12 sec.
Angle d'orientation:	90° (+ / - 5°)
Alimentation:	85 – 265 VAC 24 VDC

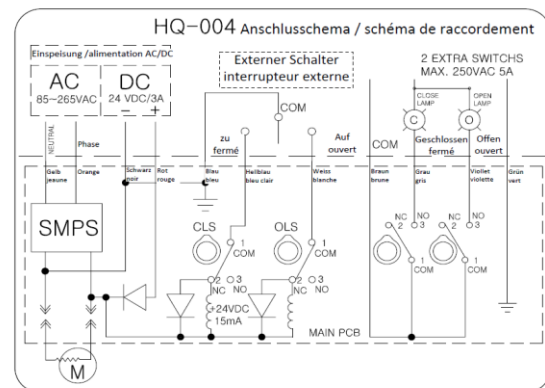
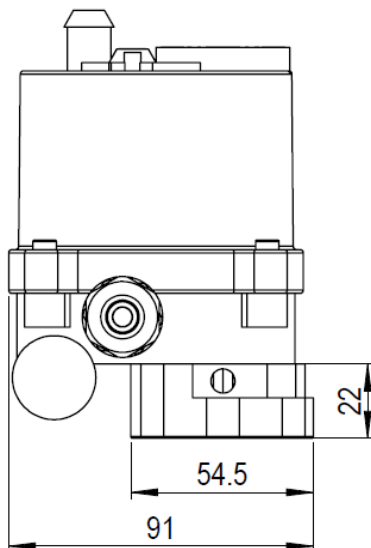
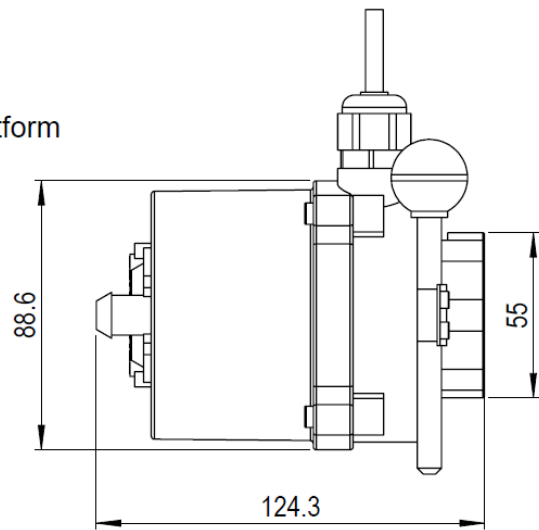
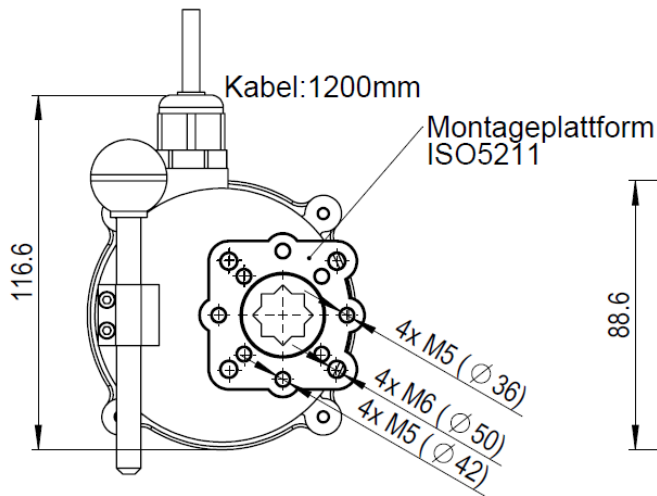
Consommation de courant:	24 VDC 0.46A
	220 VAC 0.06A

Durée de mise en circuit <sup>1</sup> :	70%
Plage de temp:	-20° à +70°C
Fin de course:	2 fins de course pos. ouverte/fermé 2 fins de course disponible

Connecteur électr.:	Câble 1.2m
Protection:	IP 67
Commande manuelle:	Levier avec bouton poussoir
ISO 5211:	14mm - F03/F04/F05
Poids:	1,2 kg
Position de montage:	Quelconque
Corps:	Fonte d'aluminium, recouvert de polyester

<sup>1</sup> La durée de mise en circuit correspond au temps max. de mise en service par période de travail (10 min. max.) d'un équipement de production avant un temps de repos nécessaire pour ne pas dégrader ce dernier.

p.ex. moteur à courant continu: 20% ED = 2 minutes en service, 8 minutes de repos



Bitte fragen Sie unsere aktuellen Preise an!

N'hésitez pas à demander nos prix actuels!

No. TRI-MATIC	Code
1712431	HQ-004 24VDC / 85 - 265VAC 40Nm F03/04/05 - 14