

### 3/2 – Weg Edelstahlkugelhahn mit kleinem elektrischen Antrieb L- oder T-Bohrung

### Petit Robinet sphérique en INOX à entraînement électrique percée en L ou T



#### Technische Daten Kugelventil

Nennweite:	1/2" 3/4"
Betriebsdruck:	10 bar max.
Temp. Medium:	0°C bis +100°C
Temp. Umgebung:	-20°C bis +45°C
Gehäuse:	V4A Stahl / AISI 316 / DIN 1.4401
Anschlüsse:	V4A Stahl / AISI 316 / DIN 1.4401
Kugel:	V4A Stahl / AISI 316 / DIN 1.4401
Kugeldichtung:	PTFE
Spindel:	V4A Stahl / AISI 316 / DIN 1.4401
Spindelabdichtung:	EPDM

#### Technische Daten Antrieb

Motorart:	Synchronmotor
Anschlussspannung:	24 VDC
	230 VAC
Leistungsaufnahme:	4 – 5 W
Drehrichtung:	reversierend
Stellzeit für 90°:	5~7 Sek.
Handnotbetätigung:	Drehknopf
Schutzart:	IP 67
Gehäuse:	ABS
Elek. Anschluss:	Kabel

#### **Auf Anfrage:**

- andere Spannungen

#### Caractéristiques techniques vanne à bille

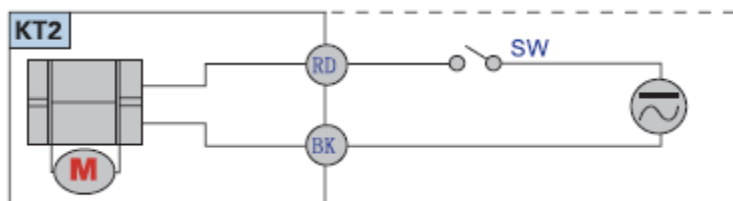
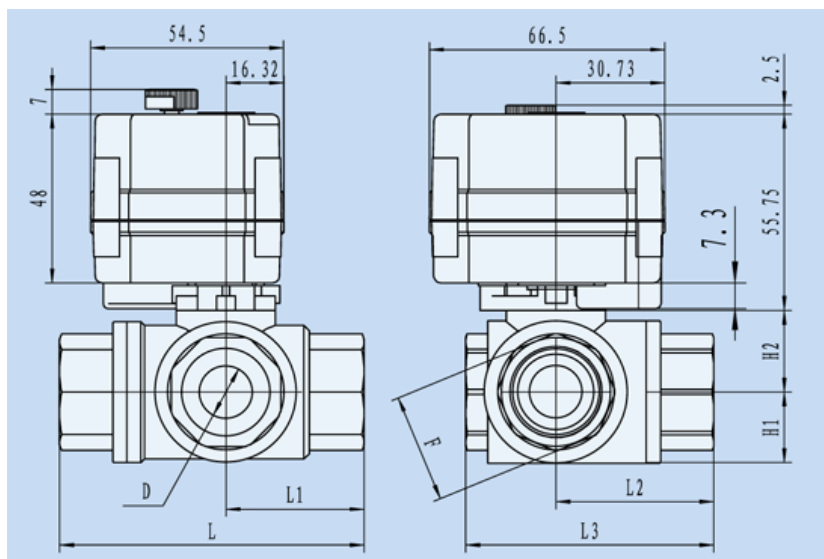
Diamètre nominal:	1/2" 3/4"
Pression de service:	10 bar max.
Temp. fluide:	0°C à +100°C
Temp. ambiance:	-20°C à +45°C
Corps:	Acier INOX / AISI 316 / DIN 1.4401
Raccords:	Acier INOX / AISI 316 / DIN 1.4401
Bille:	Acier INOX / AISI 316 / DIN 1.4401
Jointts bille:	PTFE
Tige:	Acier INOX / AISI 316 / DIN 1.4401
Joint tige:	EPDM

#### Caractéristiques techniques entraînement


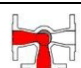
Type de moteur:	moteur synchrone
Tension:	24 VDC
	230 VAC
Puissance:	4 – 5 W
Sens de rotation:	réversible
Temps d'ouverture/ fermeture pour 90°:	5~7 sec
Commande manuel:	bouton tournant
Type de protection:	IP 67
Corps:	ABS
Raccordement electr.:	câble


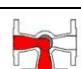
#### **Sur demande:**

- autres tensions



BK = schwarz / noir (-)  
RD = rot / rouge (+)

Schaltpositionen L / Possibilités de passages L	
	OFF
	ON

Schaltpositionen T / Possibilités de passages T	
	OFF
	ON

TRI-MOTORVALVE INOX-MINI "L"									
Anschlussspannung Tension 230V 50/60Hz	No. TRI-MATIC	Code	D	L1/L2	L3	F	L	H2	H1
1/2"	1717169	TMI-M-3L-015 1/2" BSP 230VAC NTE-20S	10	33.5	54.5	27	67	21	17
3/4"	1722316	TMI-M-3L-020 3/4" BSP 230VAC NTE-20S	15	38.5	64	31	77	23	20

Anschlussspannung Tension 24V =	No. TRI-MATIC	Code	D	L1/L2	L3	F	L	H2	H1
1/2"	1717044	TMI-M-3L-015 1/2" BSP 24VDC NTE-20S	10	33.5	54.5	27	67	21	17
3/4"	1715522	TMI-M-3L-020 3/4" BSP 24VDC NTE-20S	15	38.5	64	31	77	23	20

TRI-MOTORVALVE INOX-MINI "T"									
Anschlussspannung Tension 230V 50/60Hz	No. TRI-MATIC	Code	D	L1/L2	L3	F	L	H2	H1
1/2"	1722162	TMI-M-3T-015 1/2" BSP 230VAC NTE-20S	10	33.5	54.5	27	67	21	17
3/4"	1722163	TMI-M-3T-020 3/4" BSP 230VAC NTE-20S	15	38.5	64	31	77	23	20

Anschlussspannung Tension 24V =	No. TRI-MATIC	Code	D	L1/L2	L3	F	L	H2	H1
1/2"	1722159	TMI-M-3T-015 1/2" BSP 24VDC NTE-20S	10	33.5	54.5	27	67	21	17
3/4"	1722160	TMI-M-3T-020 3/4" BSP 24VDC NTE-20S	15	38.5	64	31	77	23	20

Bitte fragen Sie unsere aktuellen Preise an!

N'hésitez pas à demander nos prix actuels!

TRI-MATIC AG - CH-6331 Hünenberg  
TRI-MATIC SA - CH-1400 Yverdon-les-Bains

**tri-matic.ch**

Tel 041 780 22 22 info@tri-matic.ch  
Tél 024 426 12 13 filiale@tri-matic.ch