

**2/2 – Weg PVC Kugelhahn  
mit kleinem elektrischen Antrieb  
mit Sicherheitsfunktion (NC/NO)**

**Petit Robinet sphérique  
en PVC à entraînement  
électrique  
avec fonction de sécurité (NC/NO)**



mit Gewinde oder Klebemuffen  
avec filetage ou manchon à coller

#### Technische Daten Kugelventil

Nennweite:	½", 1"
oder	
Klebemuffe:	DN15
Betriebsdruck:	10 bar max.
Temp. Medium:	0°C bis +90°C
Temp. Umgebung:	-20°C bis +45°C
Gehäuse:	CPVC
Anschlüsse:	CPVC
Kugel:	CPVC
Kugeldichtung:	PTFE
Spindel:	CPVC
Spindelabdichtung:	FPM

#### Technische Daten Antrieb

Motorart:	Synchronmotor
Anschlussspannung:	24 VDC
	230 VAC
Leistungsaufnahme:	4 – 5 W
Drehrichtung:	Reversierend
Stellzeit für 90°:	5~7 Sek.
Handnotbetätigung:	Drehknopf
Schutzart:	IP 67
Gehäuse:	ABS
Elek. Anschluss:	Kabel

Auf Anfrage:  
- weitere Dimensionen

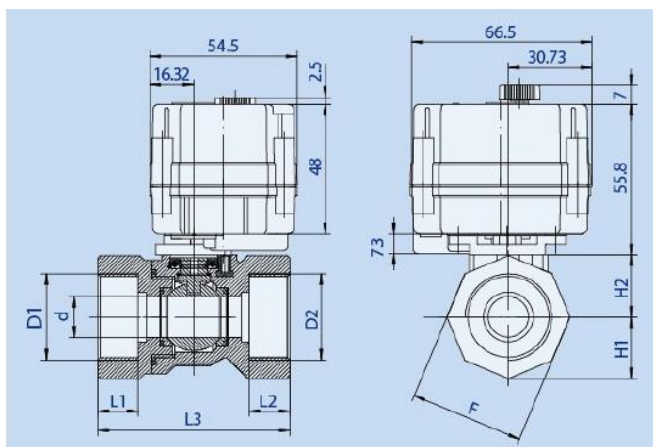
#### Caractéristiques techniques vanne à bille

Diamètre nominal:	½", 1"
ou	
Manchon à coller:	DN15
Pression de service:	10 bar max.
Temp. fluide:	0°C à +90°C
Temp. ambiance:	-20°C à +45°C
Corps:	CPVC
Raccords:	CPVC
Bille:	CPVC
Jointts bille:	PTFE
Tige:	CPVC
Joint tige:	FPM

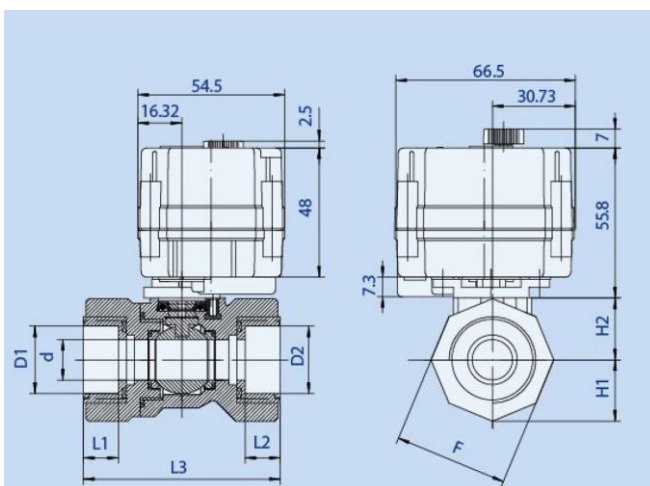
#### Caractéristiques techniques entraînement

Type de moteur:	moteur synchrone
Tension:	24 VDC
	230 VAC
Puissance:	4 – 5 W
Sens de rotation:	Réversible
Temps d'ouverture/ fermeture pour 90°:	5~7 sec
Commande manuel:	Bouton tournant
Type de protection:	IP 67
Corps:	ABS
Raccordement electr.:	Câble

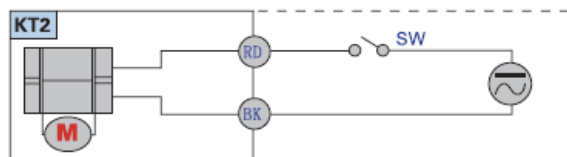
Sur demande:  
- d'autres dimensions



TRI-MOTORVALVE PVC-MINI GEWINDE / FILETAGE												
Anschlussspannung Tension	No. Tri-Matic	Code	DN	D1/D2	d	L1/L2	L3	H1	H2	F	W(kg)	
24VDC	1717325	TMP-M-015 1/2" BSP 24VDC NTE-20S NC	DN15	G1/2"	15	13	71	22.73	23	42	0.26	
24VDC	1717326	TMP-M-015 1" BSP 24VDC NTE-20S NC	DN25	G1"	15	15	71	22.73	23	42	0.26	



TRI-MOTORVALVE PVC-MINI KLEBEMUFFE / MANCHON A COLLER												
Anschlussspannung Tension	No. Tri-Matic	Code	DN	D1/D2	d	L1/L2	L3	H1	H2	F	W(kg)	
230VAC	1717324	TMP-M-015 DN15 KLEB. 230VAC NTE-20S NC	DN15	20	15	16	85	22.73	23	42	0.28	
24VDC	1717323	TMP-M-015 DN15 KLEB. 24VDC NTE-20S NC	DN15	20	15	16	85	22.73	23	42	0.28	



BK = schwarz / noir (-)  
RD = rot / rouge (+)

Bitte fragen Sie unsere aktuellen Preise an!

N'hésitez pas à demander nos prix actuels!

