

**Fest eingestelltes
Druckreduzierventil aus Kunststoff
für Sauerstoff**



**Régulateur en plastique
pour oxygène
à réglage fixe**



Technische Daten

Max. Eingangsdruck:	18 bar
Ausgangsdruck:	siehe Tabelle
Toleranz*:	1.0 bar - 3.0 bar: +/- 0.3 bar 3.5 bar - 9.0 bar: +/- 10%
Anschluss:	1/4" BSP IG - IG
Durchfluss:	siehe Tabelle
Temperaturbereich:	0°C bis 60°C
Gehäuse:	Grivory® GV-5 FWA
Innenteile:	DIN 1.4404 / AISI 316L
Feder:	DIN 1.4310 / AISI 301
(nicht Mediumberührt)	
Membrane:	FPM
Gewicht:	ca. 40gr

Einsatzbereiche:
Medizinaltechnik

Auf Anfrage:
Andere Druckbereiche

* Prüfmedium: Luft, Pe = 6 bar (bei Pa ≤ 4 bar), 10NI/min
Luft, Pe = 10 bar (bei Pa > 4 bar), 10NI/min

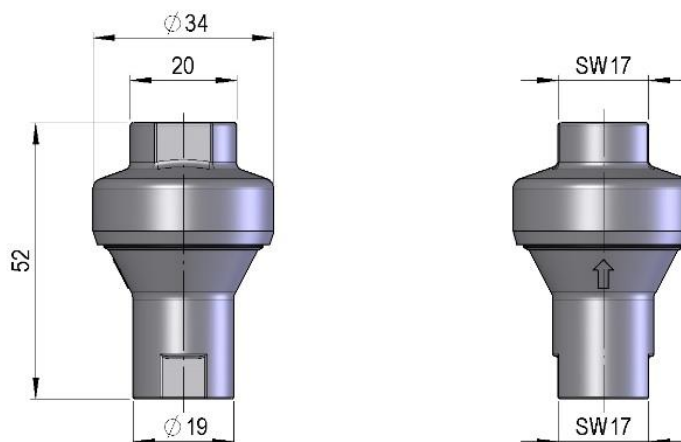
Caractéristiques techniques

Pression d'entrée max:	18 bar
Pression de sortie:	voir tableau
Tolérance*:	1.0 bar - 3.0 bar: +/- 0.3 bar 3.5 bar - 9.0 bar: +/- 10%
Raccordement:	1/4" BSP femelle - femelle
Débit:	voir tableau
Plage de température:	0°C à 60°C
Corps:	Grivory® GV-5 FWA
Partie internes:	DIN 1.4404 / AISI 316L
Ressort:	DIN 1.4310 / AISI 301
(Pas en contact avec les fluides)	
Membrane:	FPM
Poids:	ca. 40gr

Applications:
Technique médicale

Sur demande:
Autres plages de pression

*Fluide d'essai: air, Pe = 6 bar (pour Pa ≤ 4 bar), 10NI/min
air, Pe = 10 bar (pour Pa > 4 bar), 10NI/min



TRI-IN-LINE OXYREG				
No. TRI - MATIC G1/4"	Code	Ausgangsdruck / Pression de sortie		Durchfluss / Débit l/min (Pe = 12 bar, Δp 0.5 bar)
		bar	PSI	
1721524	234 KM 0210	1.0 bar	15 PSI	0 - 400
1721525	234 KM 0215	1.5 bar	23 PSI	0 - 400
1721230	234 KM 0220	2.0 bar	30 PSI	0 - 600
1722695	234 KM 0225	2.5 bar	35 PSI	0 - 600
1720214	234 KM 0230	3.0 bar	45 PSI	0 - 700
1720388	234 KM 0240	4.0 bar	60 PSI	0 - 700
1722647	234 KM 0245	4.5 bar	65 PSI	0 - 700
1720812	234 KM 0250	5.0 bar	75 PSI	0 - 700
1721429	234 KM 0290	9.0 bar	130 PSI	0 - 800

NPT Ausführungen erhältlich.
Versions NPT disponibles.

Bitte fragen Sie unsere aktuellen Preise an!

N'hésitez pas à demander nos prix actuels!