

**Gewinde-Kupplung  
Messing vernickelt**

**Accouplement laiton  
nicklé**



#### Technische Daten

Gewinde: 1/8" – 1/2"  
 Betriebsdruck: max. 10 bar  
 Temperaturbereich: -10°C bis +80°C  
 Anschlüsse: Messing MS vernickelt  
 Dichtung: O-Ring NBR

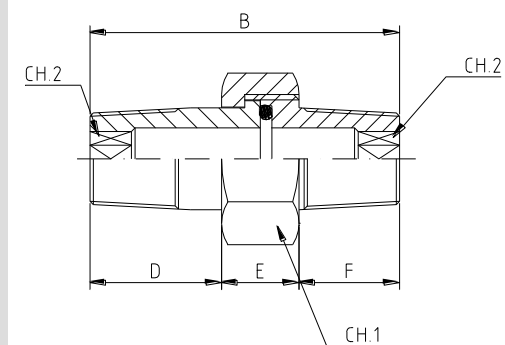
**auf Anfrage:**  
 - mit FPM O-Ring erhältlich

#### Données techniques

Filetage: 1/8" – 1/2"  
 Pression de service: max. 10 bar  
 Plage de température: de -10°C à +80°C  
 Corps: laiton MS nickelé  
 Joint: O-Ring NBR

**sur demande:**  
 - avec O-Ring FPM

TRI-CONNECT								
Gewinde/Filetage	No. TRI-MATIC	Code	B	D	E	F	CH.1	CH.2
1/8-1/8	1701638	135.88 1/8-1/8	33	15	8.5	9.5	15	5
1/8-1/4	1702204	135.84 1/8-1/4	34	15	8.5	10.5	15	5
1/4-1/4	1701639	135.44 1/4-1/4	38	17	10	11	19	6
1/4-3/8	1702527	135.43 1/4-3/8	40	17	10	13	19	6
3/8-3/8	1701640	135.33 3/8-3/8	52	23	16	13	26	10
3/8-1/2	1701919	135.32 3/8-1/2	53	23	16	14	26	10
1/2-1/2	1701684	135.22 1/2-1/2	54	24	16	14	30	12



Bitte fragen Sie unsere aktuellen Preise an!

N'hésitez pas à demander nos prix actuels!