

KLEINDRUCKSCHALTER

Kontaktfunktion Öffner oder Schliesser

PRESSOSTAT MINI

Fonction de commutation NO / NC

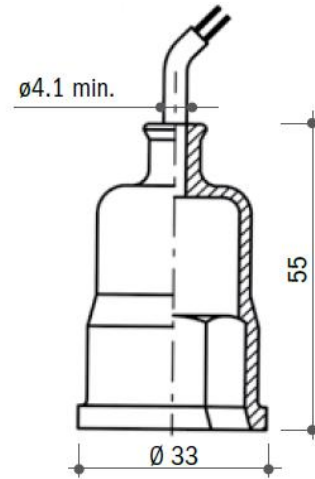
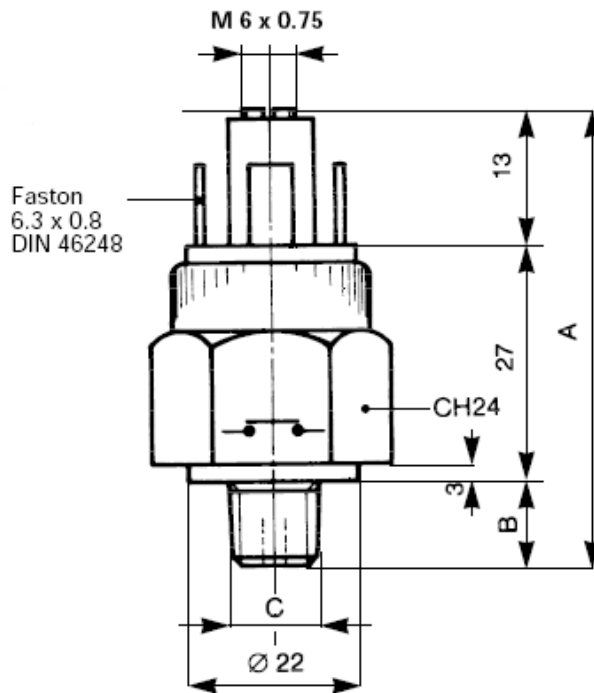


Technische Daten

Einstellbereich:	0,1 - 1 bar bis 50 - 300 bar
Überdrucksicherheit:	siehe Tabelle
Anschlussgewinde:	G1/8"
Gehäuse:	Messing, ab 40 bar Stahl verzinkt
Membrane:	NBR
Temperaturbereich:	-5°C bis +60°C
Schaltelement:	Kontakte versilbert
Rückschaltdifferenz:	siehe Tabelle
Einstellung:	Einstellschraube
Verstellbarkeit:	unter Druck
Schalzhäufigkeit max.:	200/min.
Schaltspannung max.:	48V
Maximalbelastung:	0.5 (0.2) A
Elektr. Anschluss:	Flachstecker 2x6, 3x0,8
Gewicht:	60g – 80g
Einbaulage:	beliebig

Caractéristiques techniques

Plage de réglage:	0,1 - 1 bar à 50 - 300 bar
Sécurité de surpression:	voir tableau
Raccordement:	G1/8"
Boîtier:	laiton, dès 40 bar acier zingué
Membrane:	NBR
Plage de température:	-5°C à +60°C
Microrupteur:	contacts argentés
Différence de commutation (hystérésis):	voir tableau
Réglage:	6-pans femelle
Ajustage:	sous pression
Nombre des enclenchements:	200/ min.
Tension max.:	48V
Charge max.:	0.5 (0.2) A
Connexion électrique:	connecteur 2x6, 3x0,8
Poids:	60g – 80g
Position de montage:	quelconque



CAP1

Separat bestellen
Commander séparément

No. TRI-MATIC 1706798

Bitte fragen Sie unsere aktuellen Preise an!

N'hésitez pas à demander nos prix actuels!

No. TRI-MATIC	Code	Messbereich in bar - Plage de pression en bar	Genauigkeit in bar - Précision en bar	Rückschaltdifferenz in bar - Diff. de commutation en bar	max. Ueberdruck in bar - surpression max. en bar	Anschlussgewinde C- Raccordement C	B	Membrane	Gehäuse - Corps
Schliesskontakt NO = Bei Druckanstieg wird der Stromkreis geschlossen. Im Ruhezustand sind die Kontakte geöffnet.									
Contact ferme NO = quand la pression monte le circuit se ferme. Au repos les contacts sont ouverts.									
1704393	PMN1A	0.1 - 1	+ / - 0.1	0.1	80	G 1/8	10	NBR	Messing - Laiton
1704394	PMN2A	0.15 - 2	+ / - 0.15	0.15	80	G 1/8	10	NBR	
1704395	PMN10A	2 - 10	+ / - 0.3	0.2	80	G 1/8	10	NBR	
1704396	PMN20A	10 - 20	+ / - 0.4	0.3	300	G 1/8	10	NBR	Stahl vz - Acier zingué
1704397	PMN50A	20 - 50	+ / - 1.0	0.8	300	G 1/8	10	NBR	
1704398	PMN80A	50 - 80	+ / - 2.0	5.5	300	G 1/8	10	NBR	
1704399	PMN150A	50 - 150	+ / - 5.0	10	300	G 1/8	10	NBR	
1704400	PMN250A	100 - 250	+ / - 10	15	600	G 1/8	10	NBR	
1704410	PMN300A	50 - 300	+ / - 15	20	600	G 1/8	10	NBR	
Öffner-Kontakt NC = Bei Druckanstieg wird der Stromkreis geöffnet. Im Ruhezustand sind die Kontakte geschlossen.									
Contact ouvre NC = quand la pression monte le circuit s'ouvre. Au repos les contacts sont fermés.									
1704401	PMN1C	0.1 - 1	+ / - 0.1	0.1	80	G 1/8	10	NBR	Messing - Laiton
1704402	PMN2C	0.15 - 2	+ / - 0.15	0.15	80	G 1/8	10	NBR	
1704403	PMN10C	2 - 10	+ / - 0.3	0.2	80	G 1/8	10	NBR	
1704404	PMN20C	10 - 20	+ / - 0.4	0.3	300	G 1/8	10	NBR	Stahl vz - Acier zingué
1704405	PMN50C	20 - 50	+ / - 1.0	0.8	300	G 1/8	10	NBR	
1704406	PMN80C	50 - 80	+ / - 2.0	5.5	300	G 1/8	10	NBR	
1704407	PMN150C	50 - 150	+ / - 5.0	10	300	G 1/8	10	NBR	
1704408	PMN250C	100 - 250	+ / - 10	15	600	G 1/8	10	NBR	
1704411	PMN300C	50 - 300	+ / - 15	20	600	G 1/8	10	NBR	