

**Einstellbares
Druckreduzierventil für Luft**

Régulateur pour l'air à réglage



Technische Daten

Max. Eingangsdruck: 16 bar
 Ausgangsdruck: 2 - 10 bar
 Anschluss: 1/4" BSP IG – IG
 Durchfluss: siehe Tabelle
 Temperaturbereich: 0°C bis 60°C
 Gehäuse: Aluminium
 Gewicht: 80g

Auf Anfrage:

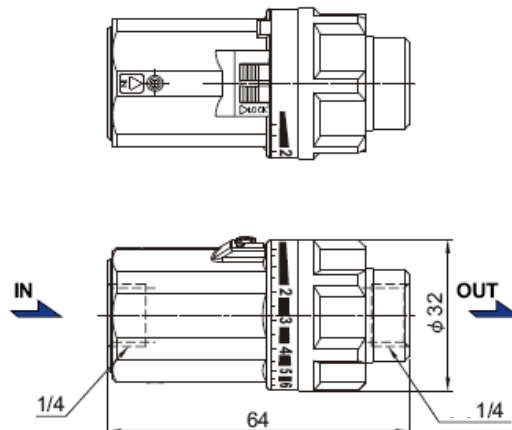
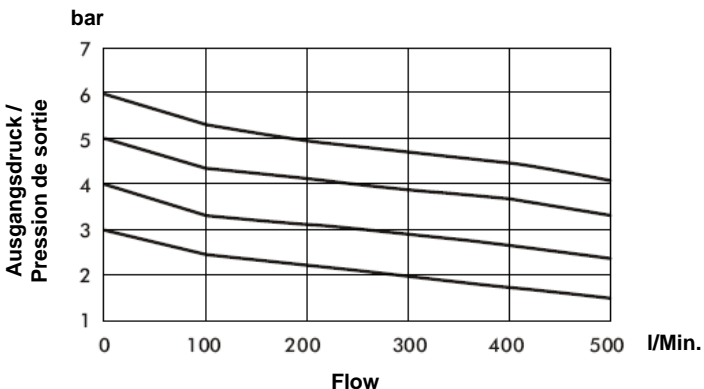
- Ausführung mit NPT Gewinde

Caractéristiques techniques

Pression d'entrée max. 16 bar
 Pression de sortie: 2 - 10 bar
 Raccordement: 1/4" BSP femelle-femelle
 Débit: voir tableau
 Plage de température: 0°C à 60°C
 Corps: Aluminium
 Poids: 80g

Sur demande:

- Exécution avec filetage NPT



Bitte fragen Sie unsere aktuellen Preise an!

N'hésitez pas à demander nos prix actuels!

TRI-IN-LINE REGULATOR FLEX	
No. TRI-MATIC	
1712188	Inline-Regler einstellbar / réglage 2-10 bar