

**Dreiteiliger Kugelhahn aus
Edelstahl mit vollem Durchgang
und automatischer
Sicherheitsschliessung**

**mit Gewinde oder
Anschweissenden**

**Vanne à bille en Inox, en trois pièces,
à passage intégral et fermeture de
sécurité automatique**

**Embouts filetés ou
embouts à souder**



Version „Oel- und Fettfrei“ für Sauerstoff-
anwendung erhältlich

Option "exempte d'huile" pour oxygène sur
demande

Technische Daten

Nennweite: 1/2" 3/4" 1"
DN 15 / 20 / 25
Betriebsdruck: max. 16 - 70 bar
Temperaturbereich: -20°C bis +180°C
Gehäuse: V4A Stahl / AISI 316 / DIN 1.4401
Anschlüsse: V4A Stahl / AISI 316 / DIN 1.4401
Kugel: V4A Stahl / AISI 316 / DIN 1.4401
Kugeldichtung: PTFE
Spindel: V4A Stahl / AISI 316 / DIN 1.4401
Spindelabdichtung: PTFE
Handhebel: V2A Stahl / AISI 304 / DIN 1.4301
Einbaulage: beliebig

Einsatzbereiche:
Chemische - und industrielle Anwendungen

Normen:
UNI 339, ISO 7/1 Rp, DIN 2999, BS 21

Andere Dimensionen auf Anfrage

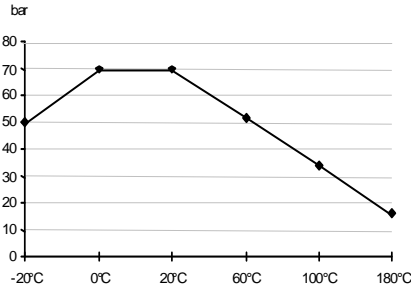
Caractéristiques techniques

Diamètre nominal: 1/2" 3/4" 1"
DN 15 / 20 / 25
Pression de service: 16 - 70 bar max.
Plage de température: de -20°C à + 180°C
Corps: Acier Inox / AISI 316 / DIN 1.4401
Raccords: Acier Inox / AISI 316 / DIN 1.4401
Bille: Acier Inox / AISI 316 / DIN 1.4401
Joints bille: PTFE
Tige: Acier Inox / AISI 316 / DIN 1.4401
Joint tige: PTFE
Leverier: Acier Inox / AISI 304 / DIN 1.4301
Position de montage: quelconque

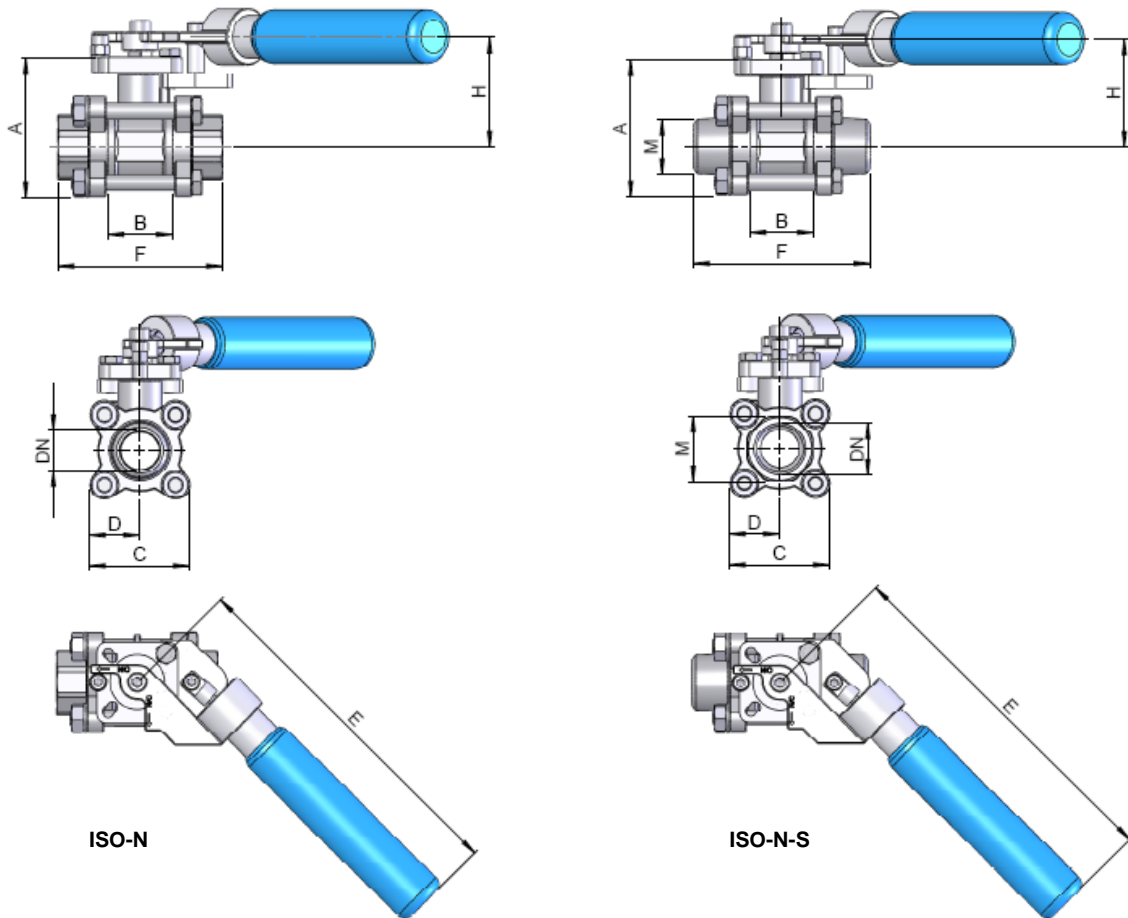
Applications:
Applications chimiques et industrielles

Normes:
UNI 339, ISO 7/1 Rp, DIN 2999, BS 21

D'autres dimensions sur demande



Druck- und Temperaturdiagramm
Diagramme de pression et température



Bitte fragen Sie unsere aktuellen Preise an!

N'hésitez pas à demander nos prix actuels!

TRI-BALL INOX-3 ISO-N mit/avec Griff/levier										
	No. TRI-MATIC	DN	A	B	C	D	E	F	H	M
1/2"	1709865	15	67	28	49	24.5	187	75	50	27
3/4"	1709866	20	70	33	50	25	187	82	54	33
1"	1709867	25	85	40	65	32.5	230	90	63	42

TRI-BALL INOX-3 ISO-N-S mit/avec Griff/levier										
	No. TRI-MATIC	DN	A	B	C	D	E	F	H	M
DN 15 (1/2")	1709863	15	67	28	49	24.5	187	75	50	22
DN 20 (3/4")	1709767	21.3	70	33	50	25	187	90	54	28
DN 25 (1")	1709864	27.0	85	40	65	32.5	230	102	63	35