

Edelstahl Rückschlagventil

- mit Gewinde
 - mit Anschweissenden
- austauschbare PTFE-Dichtung**



Stainless steel check valve

- with thread
 - with butt welded end caps
- PTFE seal removable**



Technische Daten

Nennweite:	1/4" 3/8" 1/2" 3/4" 1" 1 1/4" 1 1/2" 2"
Betriebsdruck:	1 bar – max. 25 / 40 / 64 bar
Öffnungsdruck:	siehe Tabelle
Temperaturbereich:	-20°C bis +180°C
Gehäuse:	V4A Stahl / AISI 316L / DIN 1.4435
Ventilteller:	V4A Stahl / AISI 316L / DIN 1.4435
Gewinde- /	
Anschweissenden:	V4A Stahl / AISI 316 / DIN 1.4408
Gehäusedichtung:	PTFE
Ventiltellerdichtung:	PTFE
Ventilfeder:	V4A Stahl / AISI 316L / DIN 1.4571

Einsatzbereiche:
Chemische- und industrielle Anwendungen

Normen:
UNI 339, ISO 7/1 Rp, DIN 2999, BS 21

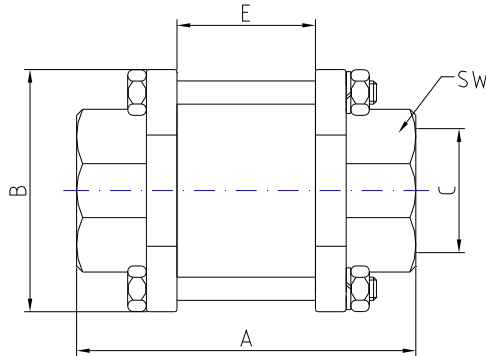
Technical data

Diameter:	1/4" 3/8" 1/2" 3/4" 1" 1 1/4" 1 1/2" 2"
Working pressure:	1 bar – 25 / 40 / 64 bar max.
Opening pressure:	see table
Working temperature:	-20° to +180°C
Body :	Stainless steel / AISI 316L / DIN 1.4435
Valve plate:	Stainless steel / AISI 316L / DIN 1.4435
Thread/	
Butt welded end caps:	Stainless steel / AISI 316 / DIN 1.4408
Body seal:	PTFE
Valve plate seal:	PTFE
Valve spring:	Stainless steel / AISI 316L / DIN 1.4571

Range of applications:
Chemical and industrial applications

Norms:
UNI 339, ISO 7/1 Rp, DIN 2999, BS 21

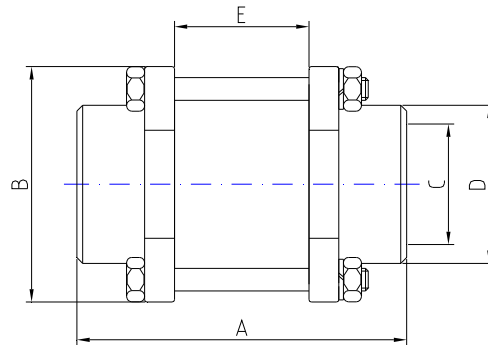
Mit Gewinde / with thread



Die Endkappen entsprechen dem Kugelhahn-Typ:

TRI-BALL INOX-3 NEW
TRI-BALL INOX-3-S NEW

Mit Anschweissenden / with butt welded end caps



The end caps are confirm with the ball valve type:

TRI-BALL INOX-3 NEW
TRI-BALL INOX-3-S NEW

TRI-STOP INOX-3									
Dimension	No. TRI-MATIC	A	B	C	SW	E	Öffnungsdruck/ Opening pressure bar	ΔP bar	Betriebsdruck/ Working pressure bar
1/4"	TA33810	56	38	1/4	23	21	0.2	1	64
3/8"	TA33820	56	38	3/8	23	21	0.2	1	64
1/2"	TA33830	62	46	1/2	28	21	0.2	1	64
3/4"	TA34370	73	51	3/4	34	27.5	0.1	1	40
1"	TA34380	75	57	1	41	27.5	0.1	1	40
1 1/4"	TA34820	92	68	1 1/4	50	40	0.05	1	25
1 1/2"	TA34830	96	76	1 1/2	57	40	0.05	1	25
2"	TA34840	110	92	2	69.3	52	0.05	1	25

TRI-STOP INOX-3-S									
Dimension	No. TRI-MATIC	A	B	C	D	E	Öffnungsdruck/ Opening pressure bar	ΔP bar	Betriebsdruck/ Working pressure bar
1/4"	TA33970	56	38	10.7	14.2	21	0.2	1	64
3/8"	TA33980	56	38	12	17.5	21	0.2	1	64
1/2"	TA33990	62	46	15.5	21.8	21	0.2	1	64
3/4"	TA34390	73	51	20.5	22.2	27.5	0.1	1	40
1"	TA34400	75	57	26	34	27.5	0.1	1	40
1 1/4"	TA34850	92	68	35	43	40	0.05	1	25
1 1/2"	TA34860	96	76	40.5	49	40	0.05	1	25
2"	TA34870	110	92	52.5	61	52	0.05	1	25

Bitte fragen Sie unsere aktuellen Preise an!

Do not hesitate to contact us for current prices!