

## Im Einsatz bei TRI-MATIC - 3D-Software zur Konstruktion besserer Produkte

Mit der CAD-Lösung "SolidWorks" sind wir von TRI-MATIC noch besser in der Lage, die komplexesten Kundenwünsche perfekt und schnell auszuführen.



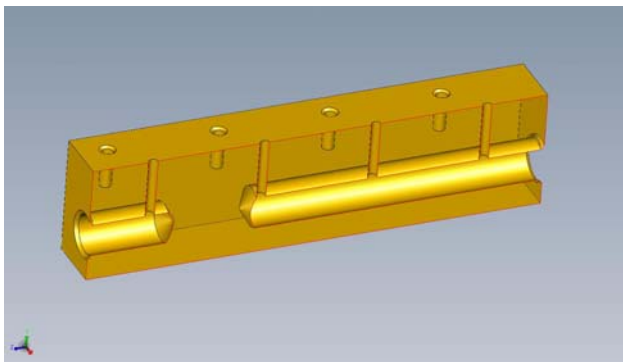
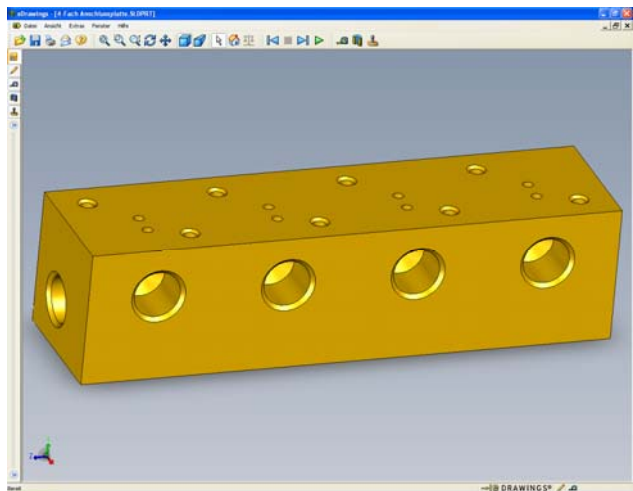
Die beispiellosen 2D- und 3D-Funktionen der SolidWorks-CAD-Lösung zeichnen sich im Endeffekt bei den zusammengestellten Baugruppen oder entwickelten Produkten durch grössere Präzision und Zuverlässigkeit aus.

Mit SolidWorks sind Konstruktionsdaten einfach editierbar. Beziehungen zwischen Teilen, Baugruppen und Zeichnungen bleiben dabei immer auf dem aktuellen Stand. So wird vermieden, dass z.B. bei Verwendung eines neuen Stahls die Stückliste vergessen wird anzupassen.

Bei der Baugruppenkonstruktion ist es möglich, im Rahmen der Kollisionsprüfung mit der einzigartigen Funktion "Physikalische Simulation" wirklichkeitstreu Bewegungen und mechanische Interaktionen zwischen Volumenkörpern am PC zu simulieren und so sofort zu erkennen, ob die Baugruppe einwandfrei funktioniert.

Die kostenlose Zusatzlösung "eDrawings 2008" ermöglicht fertige Konstruktionszeichnungen einfach mit unseren Kunden auszutauschen. Dies ohne dass beim Kunden "SolidWorks" oder ein anderes CAD-Programm installiert ist!

Der Kunde erhält von uns eine Zeichnung im htm-Format. Durch Anklicken des Files öffnet sich der Webbrowser. Nun noch die ActivX-Steuer-elemente aktivieren und schon kann der Kunde die Zeichnung im 3D-Format anschauen und drehen. Wenn alles ok. ist, genehmigt der Kunde die Zeichnung oder schreibt seine Änderungswünsche direkt an die Betreffende Stelle der Zeichnung und schickt uns diese wieder zurück.



Mit "eDrawings" lassen sich alle technischen Zeichnungen in den gängigen Formaten wie dwg oder dxf anschauen. **Ohne** die Installation eines teuren Zeichnungsprogrammes.

Das dafür gebrauchte Programm können Sie mittels nachfolgendem Link gratis downloaden: [Download eDrawings](#)

Für mehr Informationen zu "SolidWorks" oder "eDrawings" wenden Sie sich bitte direkt an Solid Solutions: 044 434 21 21 – [www.solidolutions.ch](http://www.solidolutions.ch)