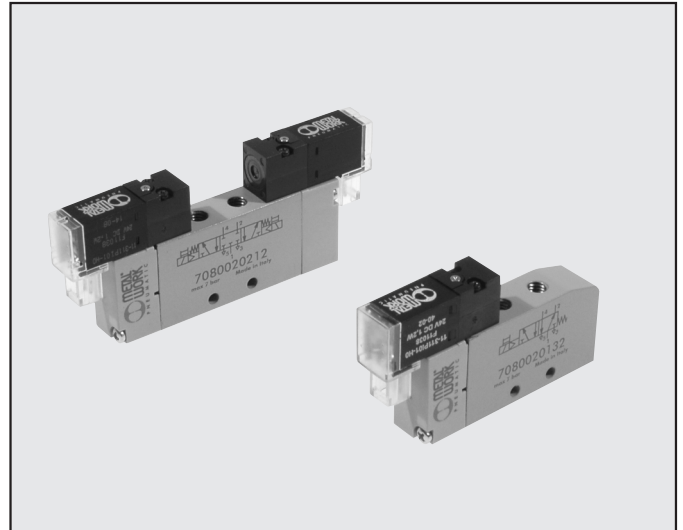


Raumsparende Ventile - besonders geeignet für die industrielle Automation.  
 Minimach zeigt sich in dem bewährten Design der MACH-Ventilreihen mit lackiertem Aluminiumgehäuse, das besondere Robustheit und Funktionszuverlässigkeit unter rauhesten Umgebungsbedingungen garantiert. Die Dichtungen sind aus FKM/FPM und sind mit allen Kompressorenölen kompatibel.  
 Für die M5-Anschlussgewinde steht eine Vielzahl verschiedener Verschraubungsanschlüsse zur Auswahl. Die Ventile können einzeln als Muffenventile, oder montiert auf Mehrfachgrundplatte geliefert werden. Folgende Ausführungen sind verfügbar:

- 3/2-Wege normal geschlossen oder normal offen
- 5/2-Wege monostabil oder bistabil
- 5/3-Wege Zentrum: geschlossen, be- oder entlüftet

Betätigung: elektropneumatisch mit Steuermagnet 24V DC

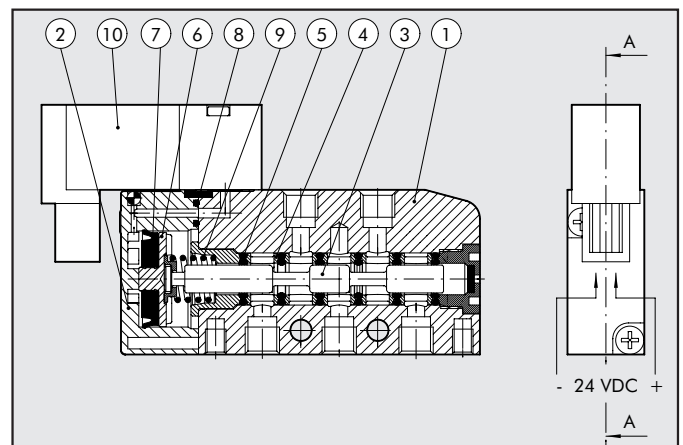


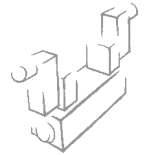
## TECHNISCHE DATEN

Anschluss		M5
Art der Ansteuerung		elektropneumatisch
Max. Aussendurchmesser Anschlüsse	mm	Ø 11
Temperaturbereich	°C	-10 °C ÷ +60 °C
	°F	14 °C ÷ +140 °C
Medium		Gefilterte Druckluft mit oder ohne Ölung. Wenn geölt, dann kontinuierlich.
Arbeitsdruckbereich	MPa	0,3 ÷ 0,7
	bar	3 ÷ 7
	psi	44 ÷ 102
Durchfluss bei 6 bar ΔP 1 bar 3/2	NI/min	140
Durchfluss bei 6 bar ΔP 1 bar 5/2	NI/min	170
Durchfluss bei 6 bar ΔP 1 bar 5/3	NI/min	80
Spannungsabweichung		24 VDC ±10%
Leistungsaufnahme	W	1.2
Einschaltdauer		100% ED
Handhilfsbetätigung		monostabil
TRA/TRR 3/2 bei 6 bar	ms	8/23
TRA/TRR 5/2 monostabil bei 6 bar	ms	8/30
TRA/TRR 5/2 bistabil bei 6 bar	ms	9/30
TRA/TRR 5/3 bei 6 bar	ms	9/30
Isolationsklasse		F155
Schutzart		IP 51
Einbaulage		Beliebig. Für bistabile Ventile ist der vertikale Einbau mit Rücksicht auf Vibrationen nicht zu empfehlen.
Kompatibilität mit Ölen		Siehe Seite 6.1/08 der technischen Dokumentation

## KOMPONENTEN

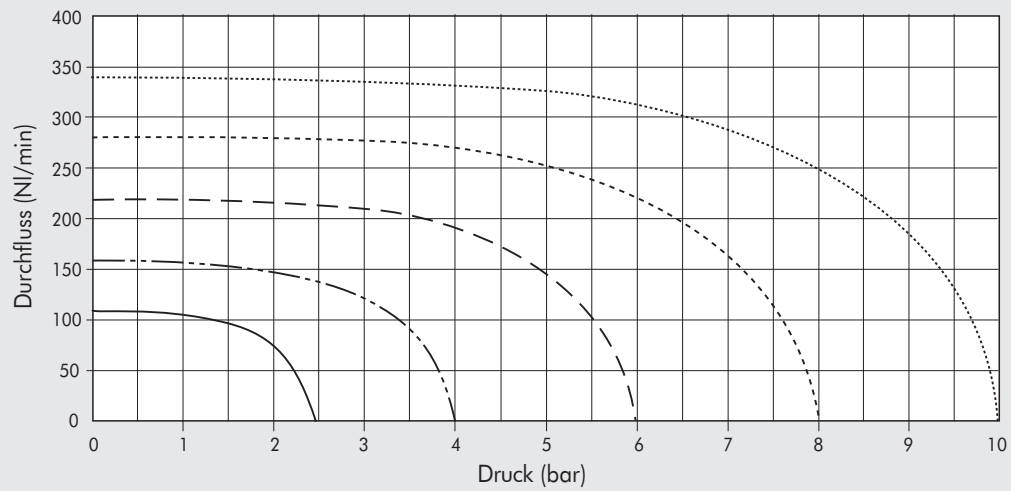
- ① VENTILGEHÄUSE: Aluminium, chemisch vernickelt
- ② ABDECKUNG / ANSTEUERUNG: Hostaform®
- ③ KOLBENSCHIEBER: Aluminium
- ④ ABSTANDSHALTER: Technopolymer
- ⑤ DICHTUNGEN: FKM-FPM
- ⑥ HILFSKOLBEN: Hostaform®
- ⑦ HILFSKOLBEN-DICHTUNGEN: Polyurethan
- ⑧ FILTER: gesinterte Bronze
- ⑨ FEDER: Sonderstahl
- ⑩ PILOTVENTIL mit integrierter Spule



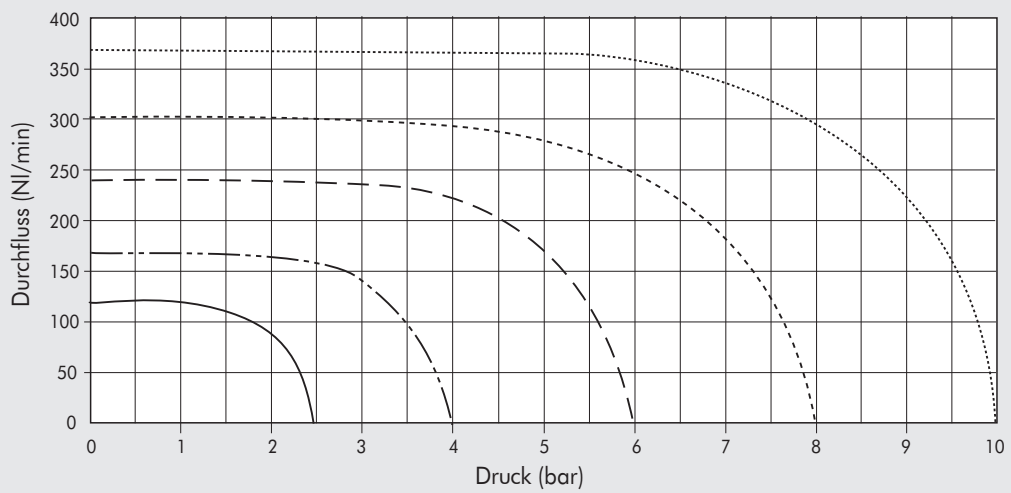


## DURCHFLUSS-DIAGRAMME

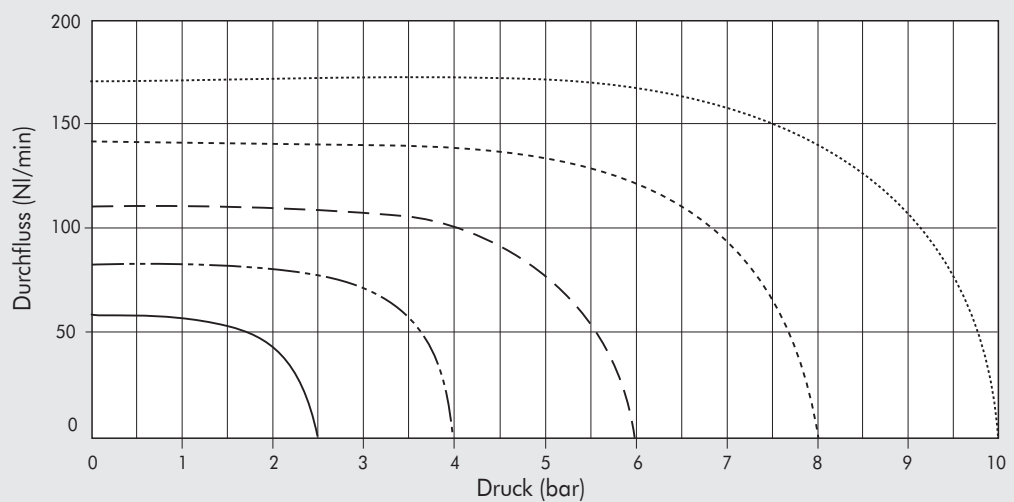
3/2



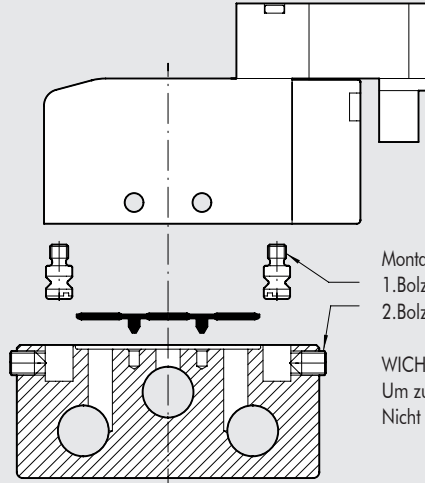
5/2



5/3



## MONTAGEMÖGLICHKEITEN



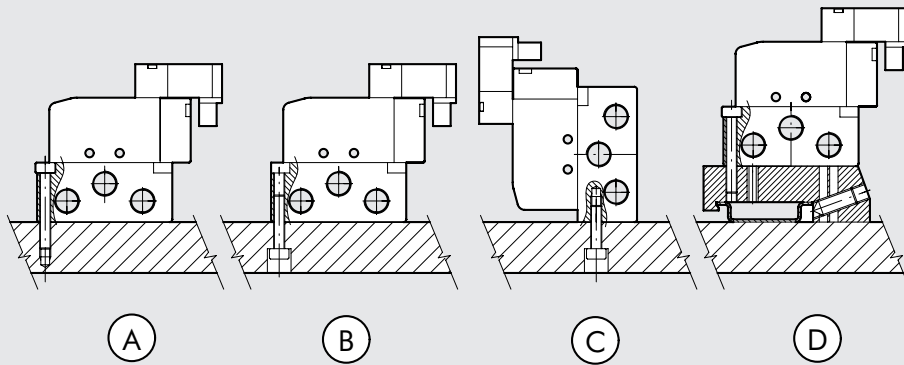
### Montageablauf:

1. Bolzen in das Ventil schrauben;
2. Bolzen mit den Stiftschrauben an der Grundplatte sichern (max. 0,5 Nm max)

### WICHTIG:

Um zuverlässig zu sichern, ist das Ventil während des Schraubens auf die Basis zu drücken.  
Nicht eine Schraube allein fest anziehen, bevor nicht die zweite Schraube angezogen wurde.

## MONTAGE AUF DER GRUNDPLATTE



A – Montage von oben mit M4-Schrauben

B – Montage von unten mit M5-Schrauben

C – Montage von der Seite mit M4-Schrauben

D – Montage von oben auf der DIN-Hutprofil-Schiene mit M4-Schrauben und dem Adapter 0225004600 (1 Schraube pro Adapter)

## TYPENSCHLÜSSEL

M	S	V	1	5	S	O	B	O	O	2 4 V D C		
FAMILIE		ANSCHLUSS		FUNKTION		BETÄTIGUNG 14		RÜCKSTELLUNG		WEITERE DETAILS		
MSV	Miniatur-ventil elektrisch	1	M5	3	3/2	SO	elektro-pneumatisch	B	bistabil	NC	normal geschl.	24VDC
				5	5/2			S	mech. Feder	NO	normal offen	
				6	5/3					OO	5/2 Standard	
										CC	Zentr. geschlossen	
										OC	Zentr. entlüftet	
										PC	Zentr. belüftet	

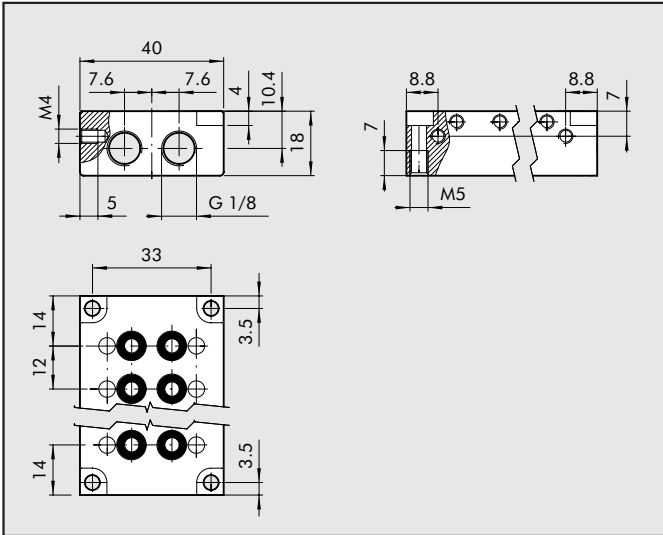






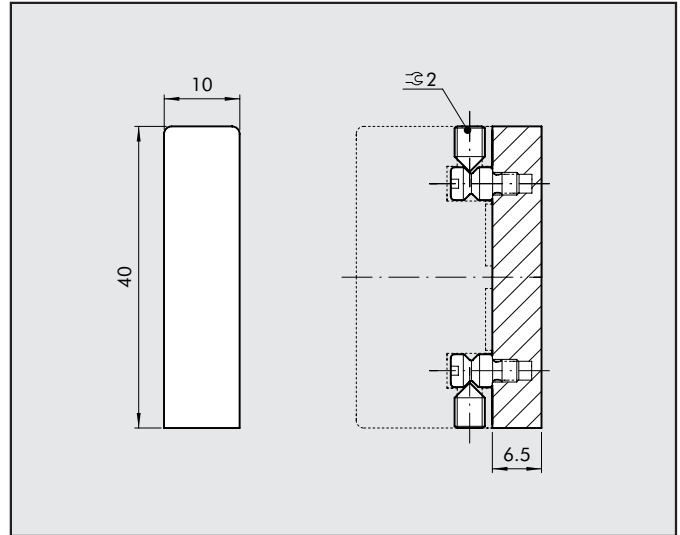
# ZUBEHÖR: MEHRFACHGRUNDPLATTEN / VENTILE MINIMACH

## 3/2 MEHRFACHGRUNDPLATTEN



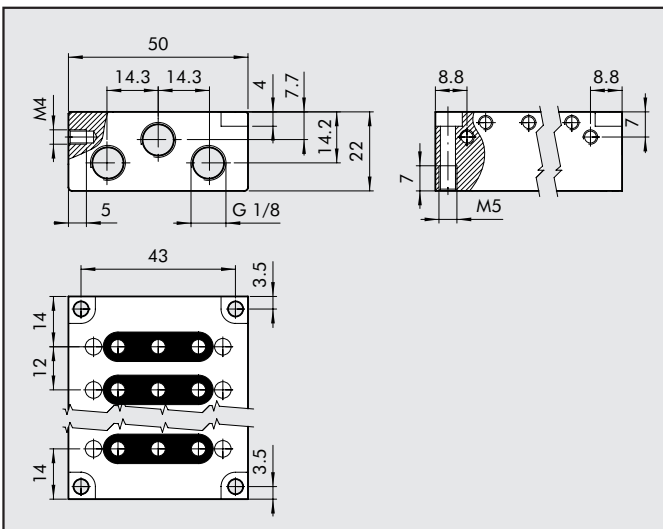
Bestellnummer	Beschreibung	Positionen	Gewicht [g]
0225010201	PLATTE, 2 POS. FÜR 3/2 MINIMACH	2	60
0225010401	PLATTE, 4 POS. FÜR 3/2 MINIMACH	4	99
0225010601	PLATTE, 6 POS. FÜR 3/2 MINIMACH	6	135
0225010801	PLATTE, 8 POS. FÜR 3/2 MINIMACH	8	178

## ABDECKPLATTE 3/2 VENTILE



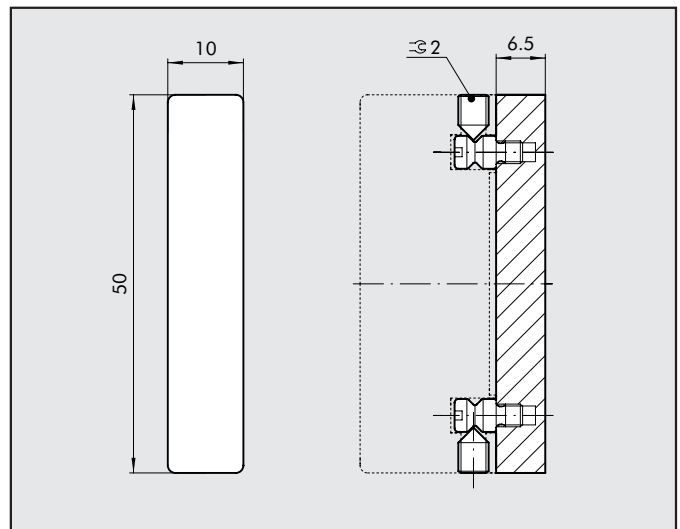
Bestellnummer	Beschreibung	Gewicht [g]
0226009500	ABDECKPLATTE FÜR 3/2 MINIMACH	9.5

## 5/2 -5/3 MEHRFACHGRUNDPLATTEN



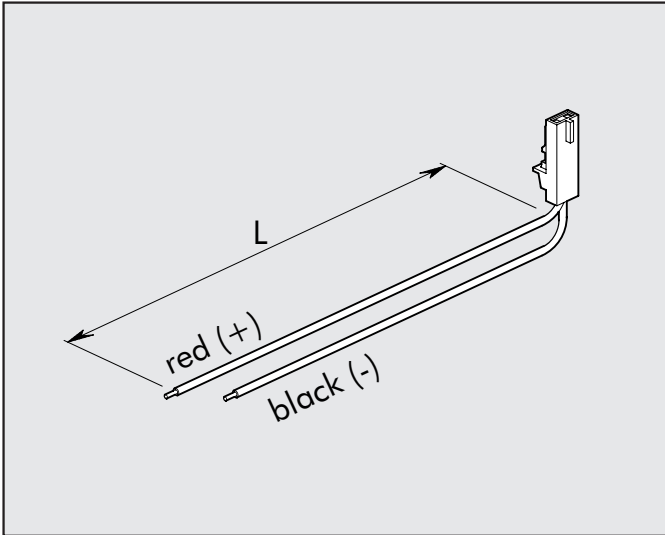
Bestellnummer	Beschreibung	Positionen	Gewicht [g]
0225020201	PLATTE, 2 POS. FÜR 5/2-5/3 MINIMACH	2	95
0225020401	PLATTE, 4 POS. FÜR 5/2-5/3 MINIMACH	4	154
0225020601	PLATTE, 6 POS. FÜR 5/2-5/3 MINIMACH	6	211
0225020801	PLATTE, 8 POS. FÜR 5/2-5/3 MINIMACH	8	270

## ABDECKPLATTE 5/2-5/3 VENTILE



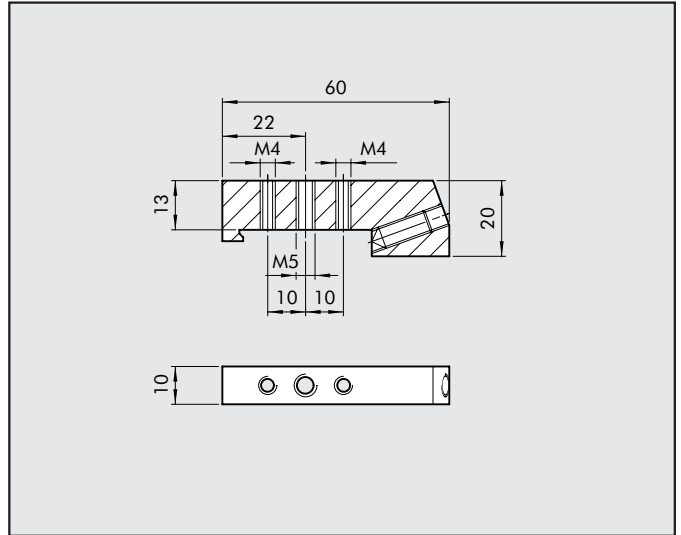
Bestellnummer	Beschreibung	Gewicht [g]
0226009501	ABDECKPLATTE FÜR 5/2-5/3 MINIMACH	11

## STECKDOSE MIT 2 LEITUNGEN



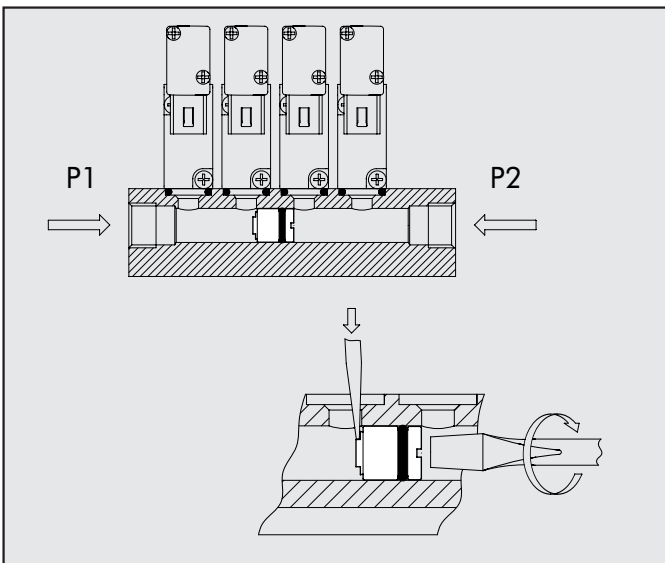
Bestellnummer	Beschreibung
W0970512000	STECKDOSE MIT LEITUNGEN MACH11/MINIMACH L= 300mm

## ADAPTER FÜR HUTSCHIENENPROFIL



Bestellnummer	Beschreibung	Gewicht [g]
0225004600	ADAPTER FÜR DIN-SCHIENE	46

## KANALTEILER



Bestellnummer	Beschreibung	Gewicht [g]
0226009010	KANALTEILER / MINIMACH-GRUNDPLATTEN	3,5

## ANMERKUNGEN

