

**2/2 – Weg Edelstahl Kugelhahn  
mit kleinem elektrischen Antrieb  
mit Sicherheitsfunktion (NC/NO)**

**Petit Robinet sphérique  
en INOX à entraînement  
électrique  
avec fonction de sécurité (NC/NO)**



#### Technische Daten Kugelventil

Nennweite:	½" ¾" 1"
Betriebsdruck:	16 bar max.
Temp. Medium:	0°C bis +100°C
Temp. Umgebung:	-20°C bis +45°C
Gehäuse:	V4A Stahl / AISI 316 / DIN 1.4401
Anschlüsse:	V4A Stahl / AISI 316 / DIN 1.4401
Kugel:	V4A Stahl / AISI 316 / DIN 1.4401
Kugeldichtung:	PTFE
Spindel:	V4A Stahl / AISI 316 / DIN 1.4401
Spindelabdichtung:	EPDM

#### Technische Daten Antrieb

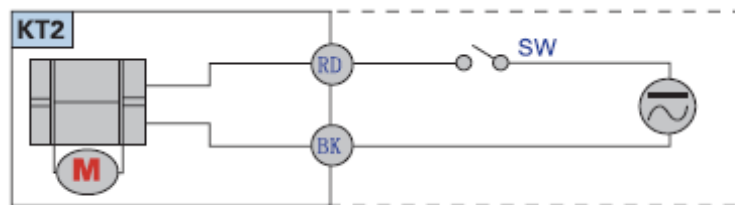
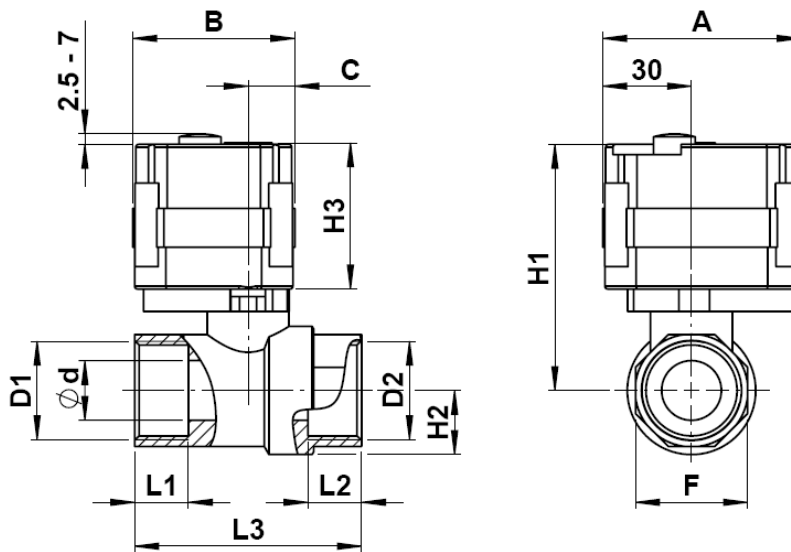
Motorart:	Synchronmotor
Anschlussspannung:	24 VDC 230 VAC
Leistungsaufnahme:	4 – 5 W
Drehrichtung:	reversierend
Stellzeit für 90°:	5-7 Sek.
Handnotbetätigung:	Drehknopf
Schutzart:	IP 67
Gehäuse:	ABS
Elek. Anschluss:	Kabel

#### Caractéristiques techniques vanne à bille

Diamètre nominal:	½" ¾" 1"
Pression de service:	16 bar max.
Temp. fluide:	0°C à +100°C
Temp. ambiance:	-20°C à +45°C
Corps:	Acier INOX / AISI 316 / DIN 1.4401
Raccords:	Acier INOX / AISI 316 / DIN 1.4401
Bille:	Acier INOX / AISI 316 / DIN 1.4401
Joints bille:	PTFE
Tige:	Acier INOX / AISI 316 / DIN 1.4401
Joint tige:	EPDM

#### Caractéristiques techniques entraînement

Type de moteur:	moteur synchrone
Tension:	24 VDC 230 VAC
Puissance:	4 – 5 W
Sens de rotation:	réversible
Temps d'ouverture/ fermeture pour 90°:	5-7 sec
Commande manuel:	bouton tournant
Type de protection:	IP 67
Corps:	ABS
Raccordement electr.:	câble



BK = schwarz / noir (-)  
RD = rot / rouge (+)

Bitte fragen Sie unsere aktuellen Preise an!

N'hésitez pas à demander nos prix actuels!

TRI-MOTORVALVE INOX-MINI NC (Normally closed)													
Anschlussspannung/ Tension 230 V 50/60 Hz	No. TRI-MATIC	Code	D1/D2	d	L1/L2	L3	F	A	B	C	H3	H2	H1
1/2"	1712336	TMI-M-015 1/2" BSP 230VAC NTE-20S	G1/2"	15	13	57	27	66.5	54.5	16.3	48	16.5	77
3/4"	1712608	TMI-M-020 3/4" BSP 230VAC NTE-20S	G3/4"	20	16	70	32	66.5	54.5	16.3	48	21.5	81
1"	1712527	TMI-M-025 1" BSP 230VAC NTE-20S	G1"	20	18	76	38	66.5	54.5	16.3	48	21.5	81

Anschlussspannung/ Tension 24 V =	No. TRI-MATIC	Code	D1/D2	d	L1/L2	L3	F	A	B	C	H3	H2	H1
1/2"	1712430	TMI-M-015 1/2" BSP 24VDC NTE-20S	G1/2"	15	13	57	27	66.5	54.5	16.3	48	16.5	77
3/4"	1712923	TMI-M-020 3/4" BSP 24VDC NTE-20S	G3/4"	20	16	70	32	66.5	54.5	16.3	48	21.5	81
1"	1712609	TMI-M-025 1" BSP 24VDC NTE-20S	G1"	20	18	76	38	66.5	54.5	16.3	48	21.5	81

TRI-MOTORVALVE INOX-MINI NO (Normally open)													
Anschlussspannung/ Tension 230 V 50/60 Hz	No. TRI-MATIC	Code	D1/D2	d	L1/L2	L3	F	A	B	C	H3	H2	H1
1/2"	1712930	TMI-M-015 1/2" BSP 230VAC NTE-20S	G1/2"	15	13	57	27	66.5	54.5	16.3	48	16.5	77
3/4"	1712932	TMI-M-020 3/4" BSP 230VAC NTE-20S	G3/4"	20	16	70	32	66.5	54.5	16.3	48	21.5	81
1"	1712934	TMI-M-025 1" BSP 230VAC NTE-20S	G1"	20	18	76	38	66.5	54.5	16.3	48	21.5	81

Anschlussspannung/ Tension 24 V =	No. TRI-MATIC	Code	D1/D2	d	L1/L2	L3	F	A	B	C	H3	H2	H1
1/2"	1712785	TMI-M-015 1/2" BSP 24VDC NTE-20S	G1/2"	15	13	57	27	66.5	54.5	16.3	48	16.5	77
3/4"	1712778	TMI-M-020 3/4" BSP 24VDC NTE-20S	G3/4"	20	16	70	32	66.5	54.5	16.3	48	21.5	81
1"	1712928	TMI-M-025 1" BSP 24VDC NTE-20S	G1"	20	18	76	38	66.5	54.5	16.3	48	21.5	81

Andere Dimensionen auf Anfrage

D'autres dimensions sur demande