

**2/2 – Weg Edelstahl Kugelhahn
mit kleinem elektrischen Antrieb**

**Petit Robinet sphérique
en INOX à entraînement
électrique**



Technische Daten Kugelventil

Nennweite:	½" ¾" 1"
Betriebsdruck:	16 bar max.
Temp. Medium:	0°C bis +100°C
Temp. Umgebung:	-20°C bis +45°C
Gehäuse:	V4A Stahl / AISI 316 / DIN 1.4401
Anschlüsse:	V4A Stahl / AISI 316 / DIN 1.4401
Kugel:	V4A Stahl / AISI 316 / DIN 1.4401
Kugeldichtung:	PTFE
Spindel:	V4A Stahl / AISI 316 / DIN 1.4401
Spindelabdichtung:	EPDM

Technische Daten Antrieb

Motorart:	Synchronmotor
Anschlussspannung:	24 VDC 230 VAC
Leistungsaufnahme:	4 – 5 W
Drehrichtung:	reversierend
Stellzeit für 90°:	5-7 Sek.
Handnotbetätigung:	Drehknopf
Schutzart:	IP 67
Gehäuse:	ABS
Elek. Anschluss:	Kabel

Auf Anfrage:
- 24 VAC

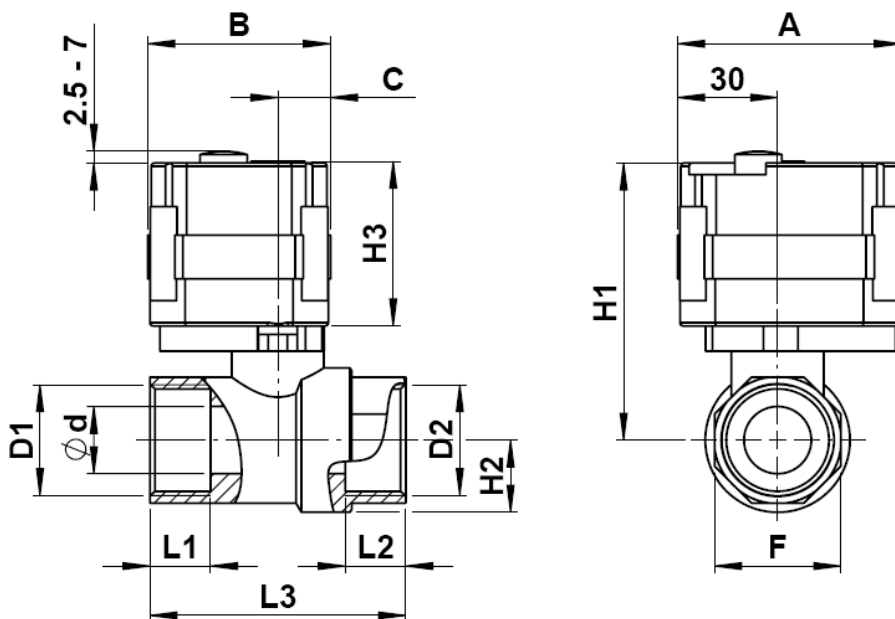
Caractéristiques techniques vanne à bille

Diamètre nominal:	½" ¾" 1"
Pression de service:	16 bar max.
Temp. fluide:	0°C à +100°C
Temp. ambiante:	-20°C à +45°C
Corps:	Acier INOX / AISI 316 / DIN 1.4401
Raccords:	Acier INOX / AISI 316 / DIN 1.4401
Bille:	Acier INOX / AISI 316 / DIN 1.4401
Joints bille:	PTFE
Tige:	Acier INOX / AISI 316 / DIN 1.4401
Joint tige:	EPDM

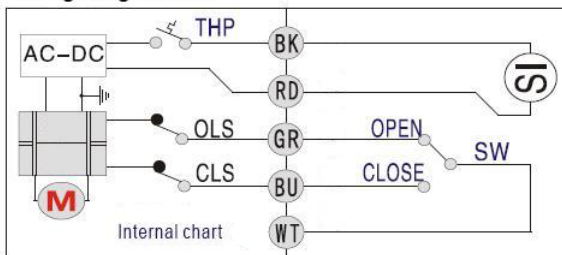
Caractéristiques techniques entraînement

Type de moteur:	moteur synchrone
Tension:	24 VDC 230 VAC
Puissance:	4 – 5 W
Sens de rotation:	réversible
Temps d'ouverture/ fermeture pour 90°:	5-7 sec
Commande manuel:	bouton tournant
Type de protection:	IP 67
Corps:	ABS
Raccordement electr.:	câble

Sur demande:
- 24 VAC



Wiring Diagram-B5



Zum Öffnen grün (GR) mit weiss (WT) verbinden
Zum Schliessen blau (BU) mit weiss (WT) verbinden

Pour ouvrir connecter le vert (GR) avec le blanc (WT)
Pour fermer connecter le bleu (BU) avec le blanc (WT)

Bitte fragen Sie unsere aktuellen Preise an!

N'hésitez pas à demander nos prix actuels!

TRI-MOTORVALVE INOX-MINI													
Anschlussspannung/ Tension 230 V 50/60 Hz	No. TRI-MATIC	Code	D1/D2	d	L1/L2	L3	F	A	B	C	H3	H2	H1
1/2"	1711095	TMI-M-015 1/2" BSP 230VAC NTE-20S	G1/2"	15	13	57	27	66.5	54.5	16.3	48	16.5	77
3/4"	1711096	TMI-M-020 3/4" BSP 230VAC NTE-20S	G3/4"	20	16	70	32	66.5	54.5	16.3	48	21.5	81
1"	1710828	TMI-M-025 1" BSP 230VAC NTE-20S	G1"	20	18	76	38	66.5	54.5	16.3	48	21.5	81

Anschlussspannung/ Tension 24 V =	No. TRI-MATIC	Code	D1/D2	d	L1/L2	L3	F	A	B	C	H3	H2	H1
1/2"	1710984	TMI-M-015 1/2" BSP 24VDC NTE-20S	G1/2"	15	13	57	27	66.5	54.5	16.3	48	16.5	77
3/4"	1710986	TMI-M-020 3/4" BSP 24VDC NTE-20S	G3/4"	20	16	70	32	66.5	54.5	16.3	48	21.5	81
1"	1710827	TMI-M-025 1" BSP 24VDC NTE-20S	G1"	20	18	76	38	66.5	54.5	16.3	48	21.5	81