

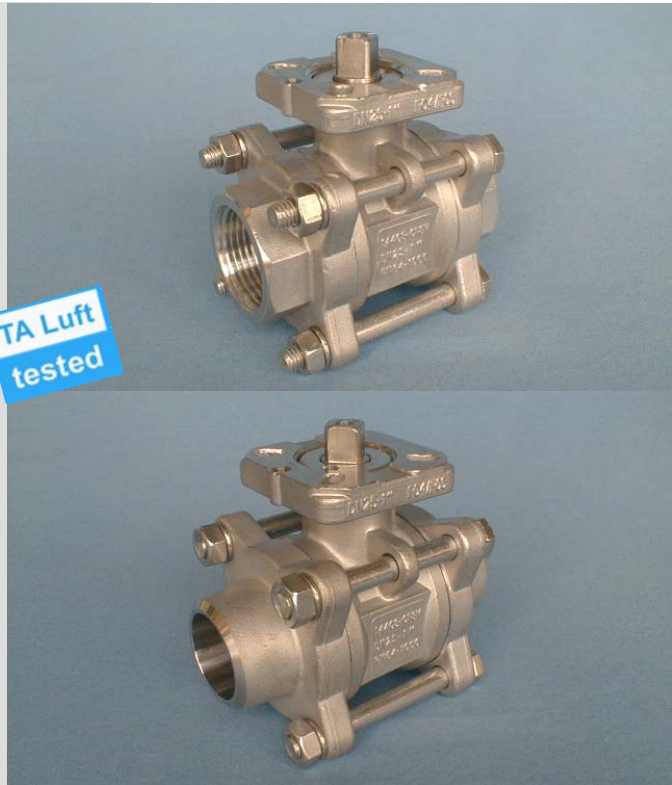
**Dreiteiliger Kugelhahn aus
Edelstahl mit vollem Durchgang
und Antriebsplattform ISO 5211
für direkte Antriebsmontage**

**mit Gewinde oder
Anschweissenden**

**Vanne à bille en Inox, en trois pièces,
à passage intégral, avec plaque ISO
5211 pour montage d'entraînements
pour assemblage de commande
direct**

**Embouts filetés ou
embouts à souder**

TA Luft
tested



Version „Oel- und Fettfrei“ für Sauerstoff-
anwendung erhältlich

Option "exempte d'huile" pour oxygène sur
demande

Technische Daten

Nennweite: 1/4" 3/8" 1/2" 3/4" 1" 1 1/4" 1 1/2" 2"
2 1/2" 3" 4"
DN 8 / 10 / 15 / 20 / 25 / 32 / 40 /
50 / 65 / 80 / 100
Betriebsdruck: max. 16 - 70 bar
Temperaturbereich: -20°C bis +180°C
Gehäuse: V4A Stahl / AISI 316 / DIN 1.4401
Anschlüsse: V4A Stahl / AISI 316 / DIN 1.4401
Kugel: V4A Stahl / AISI 316 / DIN 1.4401
Kugeldichtung: PTFE
Spindel: V4A Stahl / AISI 316 / DIN 1.4401
Spindelabdichtung: PTFE
Handhebel Normal: V2A Stahl / AISI 304 / DIN 1.4301
Einbaulage: beliebig

Einsatzbereiche:
Chemische - und industrielle Anwendungen

Normen:
UNI 339, ISO 7/1 Rp, DIN 2999, BS 21, Plattform nach ISO
5211

Ausführungen:
Wahlweise nur Kugelhahn oder montiert mit pneumatischem
oder elektrischem Antrieb, siehe Datenblätter:
- TRI-AIRVALVE INOX-N / -N-S
- TRI-MOTORVALVE INOX-N / -N-S

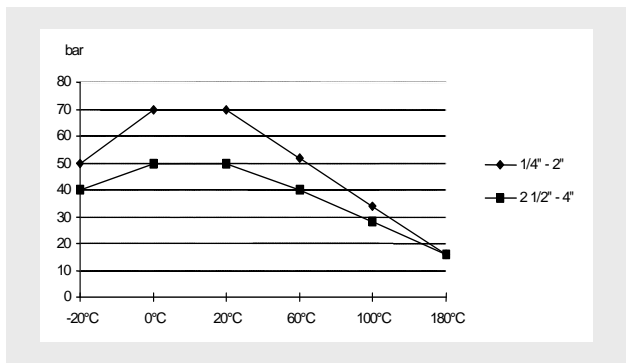
Caractéristiques techniques

Diamètre nominal: 1/4" 3/8" 1/2" 3/4" 1" 1 1/4" 1 1/2" 2"
2 1/2" 3" 4"
DN 8 / 10 / 15 / 20 / 25 / 32 / 40 /
50 / 65 / 80 / 100
Pression de service: 16 - 70 bar max.
Plage de température: de -20°C à + 180°C
Corps: Acier Inox / AISI 316 / DIN 1.4401
Raccords: Acier Inox / AISI 316 / DIN 1.4401
Bille: Acier Inox / AISI 316 / DIN 1.4401
Joints bille: PTFE
Tige: Acier Inox / AISI 316 / DIN 1.4401
Joint tige: PTFE
Lever normal: Acier Inox / AISI 304 / DIN 1.4301
Position de montage: quelconque

Applications:
Applications chimiques et industrielles

Normes:
UNI 339, ISO 7/1 Rp, DIN 2999, BS 21

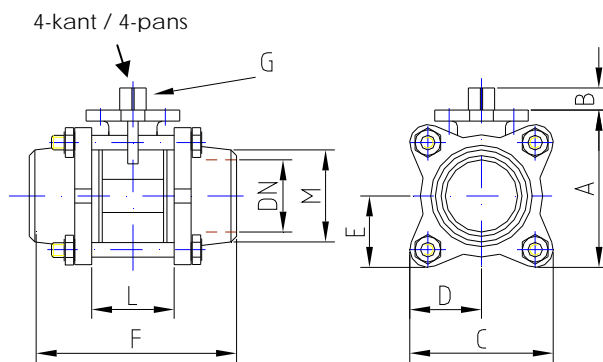
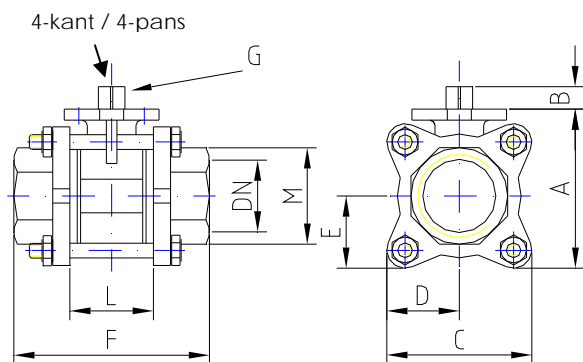
Exécutions:
Selon choix, la vanne seule ou montée avec un entraînement
pneumatique ou électrique, voir fiches techniques:
- TRI-AIRVALVE INOX-N / -N-S
- TRI-MOTORVALVE INOX-N / -N-S



Druck- und Temperaturdiagramm
Diagramme de pression et température

ISO-N

ISO-N-S



Bitte fragen Sie unsere aktuellen Preise an!

N'hésitez pas à demander nos prix actuels!

TRI-BALL INOX-3 ISO-N													
	No. TRI-MATIC	DN	A	B	C	D	E	F	G	M	L	ISO 5211	Nm*
1/4"	1704378	11.5	67	7	49	24.5	24.5	64	9	22	27.8	F03 + F04	5
3/8"	1704377	12.7	67	7	49	24.5	24.5	64	9	22.5	27.8	F03 + F04	5
1/2"	2504922	15.0	67	7	49	24.5	24.5	75	9	27	27.8	F03 + F04	7
3/4"	2504923	20.0	70	8	50	25	25	82	9	33	32.5	F03 + F04	9
1"	2504924	25.0	85	11	65	32.5	32.5	90	11	42	39.5	F04 + F05	15
1 1/4"	2504925	32.0	94	11	74	37	37	110	11	51.5	46.7	F04 + F05	18
1 1/2"	2504926	38.0	110	14	83	41.5	41.5	120	14	57.5	55.5	F05 + F07	23
2"	2504927	50.0	125	14	98	49	49	140	14	72.5	69.3	F05 + F07	32
2 1/2"	2504928	63.5	163	17	126	63	63	185	17	85.3	86.5	F07 + F10	57

TRI-BALL INOX-3 ISO-N-S													
	No. TRI-MATIC	DN	A	B	C	D	E	F	G	M	L	ISO 5211	Nm*
DN 8 (1/4")	1704381	10.5	67	7	49	24.5	24.5	70	9	18.2	27.8	F03 + F04	5
DN 10 (3/8")	1704380	13.5	67	7	49	24.5	24.5	70	9	18.3	27.8	F03 + F04	5
DN 15 (1/2")	2503938	15.0	67	7	49	24.5	24.5	75	9	22.3	27.8	F03 + F04	7
DN 20 (3/4")	1704379	21.3	70	8	50	25	25	90	9	27.5	32.5	F03 + F04	9
DN 25 (1")	2503940	27.0	85	11	65	32.5	32.5	102	11	35	39.5	F04 + F05	15
DN 32 (1 1/4")	2503945	35.5	94	11	74	37	37	110	11	44	46.7	F04 + F05	18
DN 40 (1 1/2")	2503941	41.2	110	14	83	41.5	41.5	125	14	50.2	55.5	F05 + F07	3
DN 50 (2")	2503944	52.5	125	14	98	49	49	150	14	63	69.3	F05 + F07	32
DN 65 (2 1/2")	2503943	66.5	163	17	126	63	63	190	17	77	86.5	F07 + F10	57

* Losbrechmoment bei 0 bar / Couple de départ à 0 bar

Handantrieb für TRI-BALL INOX-3 ISO-N / -N-S

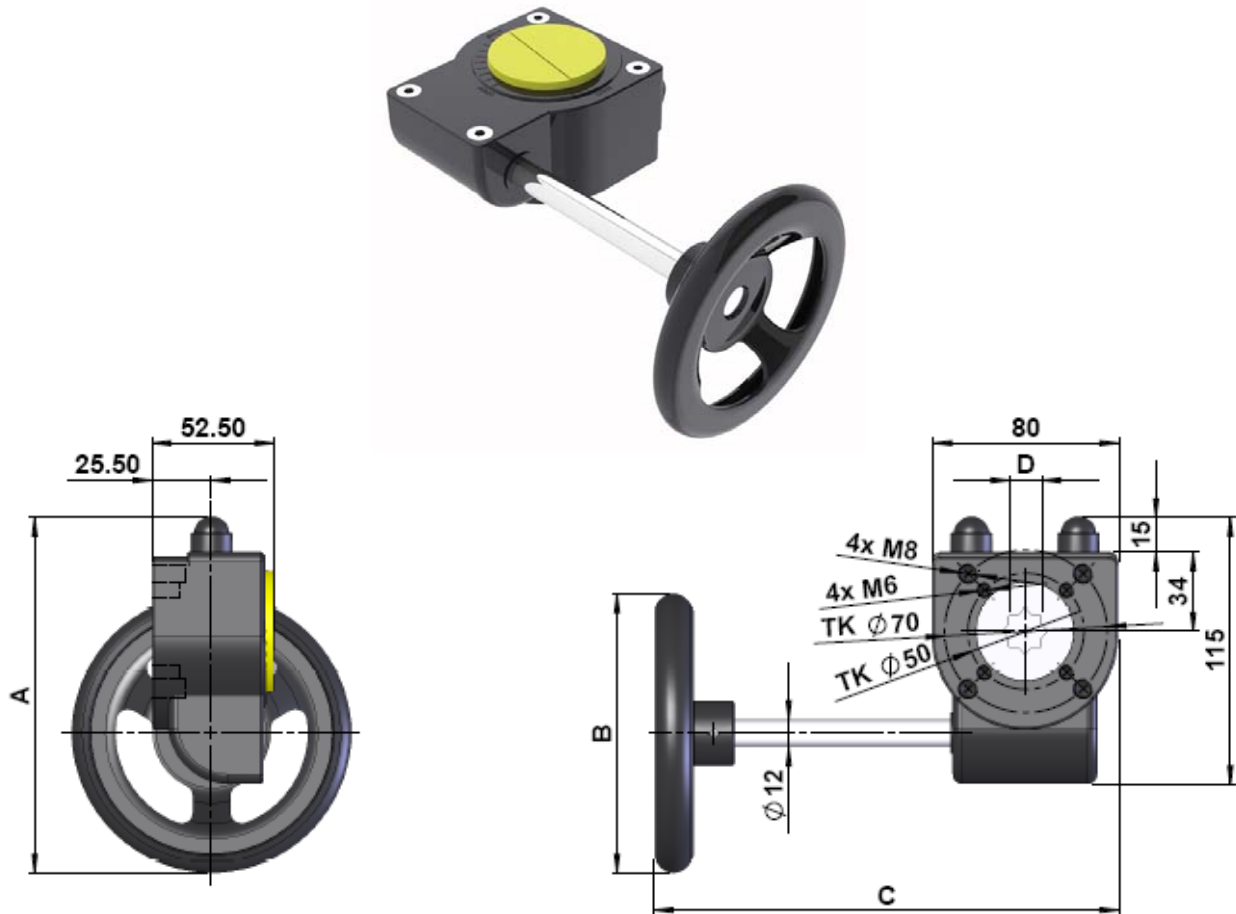
Technische Daten

Gehäuse: Aluminium
Welle: Stahl

Volant pour TRI-BALL INOX-3 ISO-N / -N-S

Caractéristiques techniques

Boîtier: Aluminium
Tige: acier



Für Grössen von 1/2" bis 2" geeignet / Adapté pour des dimensions de 1/2 "jusqu'à 2"

Handantrieb für Ventil DN	40-100	125 / 150	200	Volant pour Vanne DN
No. TRI-MATIC	1710111	1710112	1710113	No. TRI-MATIC
Code	MJ40A	MJ40A	MJ40	Code
ISO 5211	F05 - 11	F07 - 14	F07 - 17	ISO 5211
max. Input Drehmoment Nm	30	30	30	Couple de rotation Nm max. Input
max. Output Drehmoment Nm	150	150	150	Couple de rotation Nm max. Output
Anzahl Drehungen für 90°	8,25	10	10	Nombres de rotations pour 90°
Gewicht kg	2,5	5	5	Poids kg
A	143	153	163	A
B	101	120	140	B
C	201	201	206	C
D	11	14	17	D