

**Pneumatisch angetriebener  
2/2 – Weg Edelstahlkugelhahn  
direkt aufgebaut**

**Robinet sphérique à passage  
intégral en INOX à entraînement  
pneumatique, montage direct**

TA Luft  
tested



#### Technische Daten Kugelhahn

Nennweite:	1/4" 3/8" 1/2" 3/4" 1" 1 1/4" 1 1/2" 2" 2 1/2"
Betriebsdruck:	max. 70 bar (siehe Diagramm)
Temperaturbereich:	-20°C bis +180°C
Gehäuse:	V4A Stahl / AISI 316 / DIN 1.4401
Anschlüsse:	V4A Stahl / AISI 316 / DIN 1.4401
Kugel:	V4A Stahl / AISI 316 / DIN 1.4401
Kugeldichtung:	PTFE
Spindel:	V4A Stahl / AISI 316 / DIN 1.4401
Spindelabdichtung:	PTFE mit FPM O-Ring

#### Technische Daten Antrieb

Wirkungsweise:	doppeltwirkend (DA) <b>oder</b> einfachwirkend (SR)
Gehäuse:	Aluminium, eloxiert
Steuerdruck:	min. 6 bar (tiefere Werte auf Anfrage)

Weitere Technische Angaben über Kugelhähne und pneumatische Antriebe finden Sie in den entsprechenden Unterlagen.

Zubehör wie Magnetventile, Endschalter etc. siehe Datenblatt: **Zubehör zu TRI-DRIVE**.

Andere Nennweiten auf Anfrage!

#### Caractéristiques techniques vanne à bille

Diamètre nominal:	1/4" / 3/8" / 1/2" 3/4" 1" 1 1/4" 1 1/2" 2" 2 1/2"
Pression de service:	70 bar max. (voir diagramme)
Plage de température:	de -20° à + 180°C
Corps:	Acier Inox / AISI 316 / DIN 1.4401
Raccords:	Acier Inox / AISI 316 / DIN 1.4401
Bille:	Acier Inox / AISI 316 / DIN 1.4401
Joints bille:	PTFE
Tige:	Acier Inox / AISI 316 / DIN 1.4401
Joint tige:	PTFE avec FPM joint torique

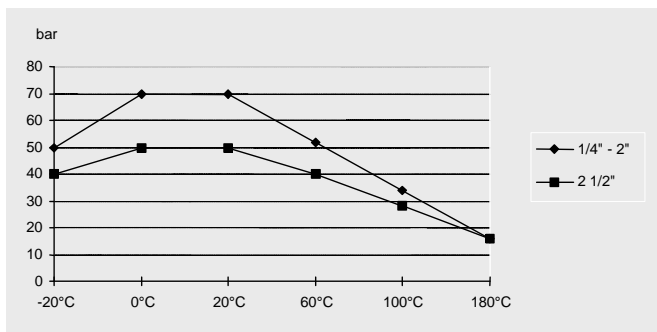
#### Caractéristiques techniques entraînement

Fonction:	doublé effet (DA) <b>ou</b> simple effet (SR)
Corps:	aluminium anodisé
Pression d'alimentation:	min. 6 bar (pression de service plus bas, sur demande)

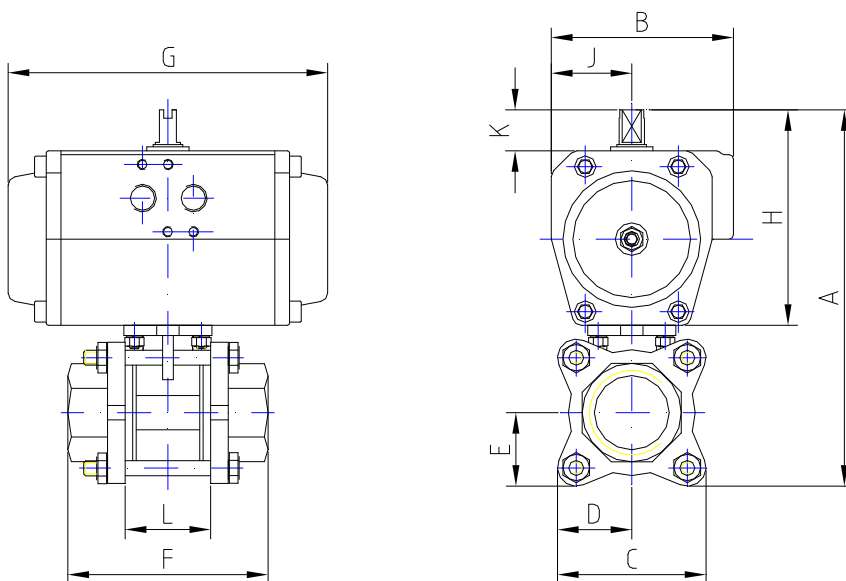
Données techniques sur robinets à boisseau sphérique et entraînements pneumatiques voir feuille technique

Accessoires comme électrovalves, fin de course etc. voir fiche technique : **Accessoires pour TRI-DRIVE**.

Autres dimensions sur demande !



Druck- und Temperaturdiagramm  
Diagramme de pression et température



Bitte fragen Sie unsere aktuellen Preise an!

N'hésitez pas à demander nos prix actuels!

TRI-AIRVALVE INOX-N													
doppeltwirkend à double effet	No. TRI-MATIC	Code	A	B	C	D	E	F	G	H	J	K	L
1/4"	1706682	TVI-N-010 1/4"-DA0B/032	132	49	49	24.5	24.5	65	118	65	24	20	27.8
3/8"	1706684	TVI-N-012 3/8"-DA0B/032	132	49	49	24.5	24.5	65	118	65	24	20	27.8
1/2"	1705151	TVI-N-015 1/2"-DA0.5/042	144	60.5	49	24.5	24.5	75	160	77	27	20	27.8
3/4"	1704774	TVI-N-020 3/4"-DA0.5/042	147	60.5	50	25	25	72	160	77	27	20	32.5
1"	1705302	TVI-N-025 1"-DA0/050	172	75	65	32.5	32.5	90	140	87	33.5	20	39.5
1 1/4"	1705303	TVI-N-032 1 1/4"-DA1/063	197	86	74	37	37	110	155.5	103	38	20	46.7
1 1/2"	1704775	TVI-N-040 1 1/2"-DA2/075	230	94	83	41.5	41.5	120	210	120	42.5	20	55.5
2"	1705304	TVI-N-050 2"-DA2/075	245	94	98	49	49	140	210	120	42.5	20	69.3
2 1/2"	1706079	TVI-N-065 2 1/2"-DA2.5/085	293	104	126	63	63	185	228	130	49	30	86.5

einfachwirkend à simple effet	No. TRI-MATIC	Code	A	B	C	D	E	F	G	H	J	K	L
1/4"	1706683	TVI-N-010 1/4"-SR0/050	154	75	49	24.5	24.5	65	140	87	33.5	20	27.8
3/8"	1706685	TVI-N-012 3/8"-SR0/050	154	75	49	24.5	24.5	65	140	87	33.5	20	27.8
1/2"	1705305	TVI-N-015 1/2"-SR0/050	154	75	49	24.5	24.5	75	140	87	33.5	20	27.8
3/4"	1705306	TVI-N-020 3/4"-SR1/063	173	86	50	25	25	82	155.5	103	38	20	32.5
1"	1705307	TVI-N-025 1"-SR2/075	205	94	65	32.5	32.5	90	210	120	42.5	20	39.5
1 1/4"	1705308	TVI-N-032 1 1/4"-SR2/075	214	94	74	37	37	110	210	120	42.5	20	46.7
1 1/2"	1705309	TVI-N-040 1 1/2"-SR2.5/085	240	104	83	41.5	41.5	120	228	130	49	20	55.5
2"	1705310	TVI-N-050 2"-SR3/100	270	120	98	49	49	140	280.5	145	55	20	69.3
2 1/2"	1706613	TVI-N-065 2 1/2"-SR3.5/115	335	134	126	63	63	185	310	172	63.5	30	86.5