

## Elektrisch angetriebener 2/2 – Weg Kugelhahn in Edelstahl

## Robinet sphérique à passage intégral en INOX à entraînement électrique



### Technische Daten Kugelventil

Nennweite:	1/4" 3/8" 1/2" 3/4" 1" 1 1/4" 1 1/2" 2" 2 1/2"
Betriebsdruck:	70 bar max.
Temperaturbereich:	-20°C bis +180°C
Gehäuse:	V4A Stahl / AISI 316 / DIN 1.4401
Anschlüsse:	V4A Stahl / AISI 316 / DIN 1.4401
Kugel:	V4A Stahl / AISI 316 / DIN 1.4401
Kugeldichtung:	PTFE glasfaserverstärkt
Spindel:	V4A Stahl / AISI 316 / DIN 1.4401
Spindelabdichtung:	PTFE glasfaserverstärkt

### Technische Daten Antrieb

Motorart:	Synchronmotor
Anschlussspannung:	12-24V / 85-240V AC/DC
Temperaturbereich:	-20°C bis +70°C
Drehrichtung:	reversierend
Stellzeit für 90°:	siehe Tabelle
Handnotbetätigung:	
1/2" bis 1"	Handhebel, seitliche Entriegelung
1 1/4" bis 2 1/2"	Drehknopf, seitliche Entriegelung
Mikroschalter:	2 für Endlagenmeldung 2 frei verfügbar
Einschaltdauer <sup>1</sup> :	75%
Schutzart:	IP 65
Gehäuse:	glasfaserverstärkter Kunststoff
Elektrische Stecker:	2 Stück DIN 43650

### **auf Anfrage:**

- andere Dimensionen
- Fail-Safe Funktion (Batterie-Pack integriert)
- Positioner Funktion (4-20 mA / 0-10 V)

<sup>1</sup> Als **Einschaltdauer** (ED) bezeichnet man ein maximal zulässiges Betriebsintervall eines Betriebsmittels (max. Betrieb 10 Min.), nach dem eine Ruhephase zu erfolgen hat, um das Betriebsmittel nicht zu beschädigen oder zu zerstören. Z.B. Gleichstrommotor: 20% ED = 2 Minuten Betrieb, dann 8 Minuten Auskühlung.

### Caractéristiques techniques vanne à bille

Diamètre nominal:	1/4" 3/8" 1/2" 3/4" 1" 1 1/4" 1 1/2" 2" 2 1/2"
Pression de service:	70 bar max.
Plage de température:	-20° à + 180°C
Corps:	Acier INOX / AISI 316 / DIN 1.4401
Raccords:	Acier INOX / AISI 316 / DIN 1.4401
Bille:	Acier INOX / AISI 316 / DIN 1.4401
Joints bille:	PTFE renforcé par fibre de verre
Tige:	Acier INOX / AISI 316 / DIN 1.4401
Joint tige:	PTFE, renforcé par fibre de verre

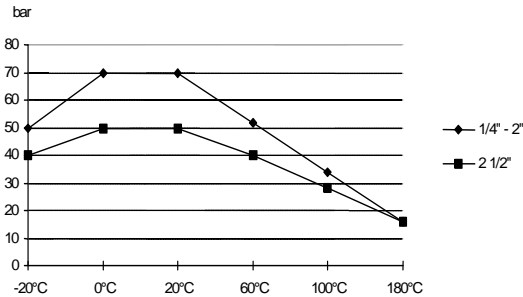
### Caractéristiques techniques entraînement

Type de moteur:	moteur synchrone
Tension:	12-24V / 85-240V AC/DC
Plage de température:	-20° à +70°C
Sens de rotation:	réversible
Temps d'ouverture/ fermeture pour 90°:	voir tableau
Commande manuell:	
1/2" à 1"	levier, déverrouillage de côté
1 1/4" à 2 1/2"	bouton tournant, déverrouillage de côté
Microswitch:	2 fin de course pos. ouverte/fermée 2 fin de course disponible
Durée de mise en circuit <sup>1</sup> :	75%
Type de protection:	IP 65
Corps:	en matière synthétique renforcée en fibre de verre
Connecteur electr.:	2 pces DIN 43650

### **sur demande:**

- Autres dimensions
- Fonction Fail-Safe (Batterie-Pack intégré)
- Fonction Positioner (4-20 mA / 0-10 V)

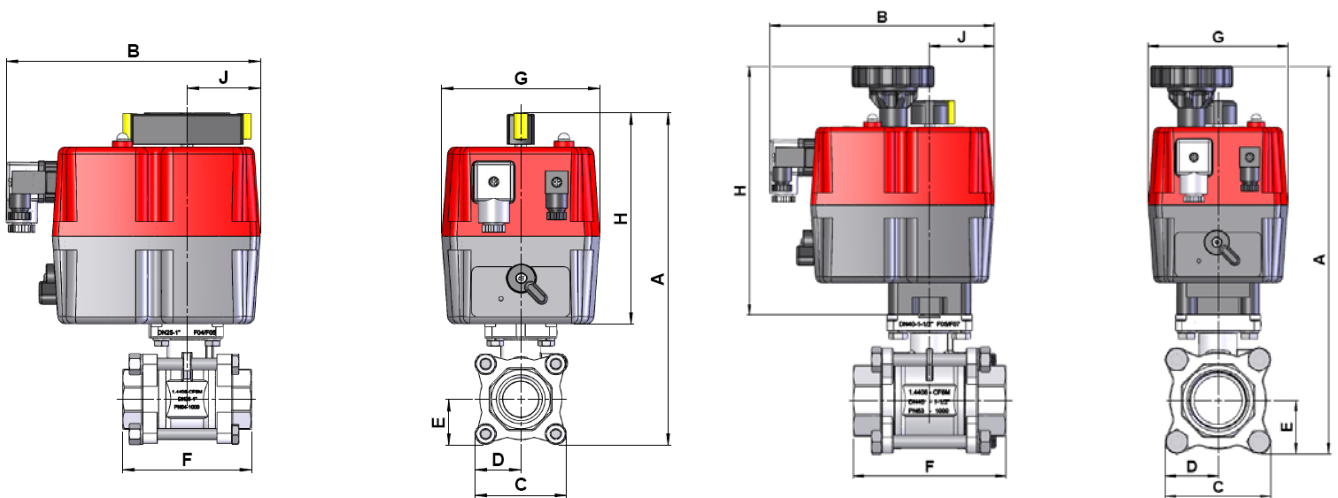
<sup>1</sup> La durée de mise en circuit correspond au temps max. de mis en service par période de travail (10 min. max.) d'un équipement de production avant un temps de repos nécessaire pour ne pas dégrader ce dernier.



Druck- und Temperaturdiagramm  
Diagramme de pression et température

J3-20

J3-35 / 55 / 85 / 140



Bitte fragen Sie unsere aktuellen Preise an!

N'hésitez pas à demander nos prix actuels!

TRI-MOTORVALVE INOX													
Anschlussspannung/ Tension 230 V 50/60 Hz	No. TRI-MATIC	Antrieb Entraînement	Stelzeit / temps ouv./ferm.	Code	A	B	C	D	E	F	G	H	J
1/4"	1706270	J3-H20	11"	TMI-N-008 1/4" / J3-H20 230/50	147	177	49	24.5	24.5	64	110	147	51
3/8"	1706271	J3-H20	11"	TMI-N-010 3/8" / J3-H20 230/50	147	177	49	24.5	24.5	64	110	147	51
1/2"	2005020	J3-H20	11"	TMI-N-015 1/2" / J3-H20 230/50	147	177	49	24.5	24.5	75	110	147	51
3/4"	2005021	J3-H20	11"	TMI-N-020 3/4" / J3-H20 230/50	147	177	50	25	25	82	110	147	51
1"	2005022	J3-H20	11"	TMI-N-025 1" / J3-H20 230/50	147	177	65	32.5	32.5	90	110	147	51
1 1/4"	2005023	J3-H35	11"	TMI-N-032 1 1/4" / J3-H35 230/50	172	177	74	37	37	110	110	172	51
1 1/2"	2005001	J3-H55	14"	TMI-N-040 1 1/2" / J3-H55 230/50	196	177	83	41.5	41.5	120	110	196	51
2"	2005006	J3-H55	14"	TMI-N-050 2" / J3-H55 230/50	196	177	98	49	49	140	110	196	51
2 1/2"	1706272	J3-H140	33"	TMI-N-065 2 1/2" / J3-H140 230/50	254	235	126	63	63	185	214	254	107

Anschlussspannung/ Tension 24 VAC/VDC	No. TRI-MATIC	Antrieb Entraînement	Stelzeit / temps ouv./ferm.	Code	A	B	C	D	E	F	G	H	J
1/4"	1706275	J3-L20	11"	TMI-N-008 1/4"/J3-L20 12-24VAC/VDC	147	177	49	24.5	24.5	64	110	147	51
3/8"	1706276	J3-L20	11"	TMI-N-010 3/8"/J3-L20 12-24VAC/VDC	147	177	49	24.5	24.5	64	110	147	51
1/2"	2005110	J3-L20	11"	TMI-N-015 1/2"/J3-L20 12-24VAC/VDC	147	177	49	24.5	24.5	75	110	147	51
3/4"	1701260	J3-L20	11"	TMI-N-020 3/4"/J3-L20 12-24VAC/VDC	147	177	50	25	25	82	110	147	51
1"	1700713	J3-L20	11"	TMI-N-025 1"/J3-L20 12-24VAC/VDC	147	177	65	32.5	32.5	90	110	147	51
1 1/4"	1701261	J3-L35	11"	TMI-N-032 1 1/4"/J3-L35 12-24VAC/VDC	172	177	74	37	37	110	110	172	51
1 1/2"	1700714	J3-L55	16"	TMI-N-040 1 1/2"/J3-L55 12-24VAC/VDC	196	177	83	41.5	41.5	120	110	196	51
2"	1701262	J3-L55	16"	TMI-N-050 2"/J3-L55 12-24VAC/VDC	196	177	98	49	49	140	110	196	51
2 1/2"	1706277	J3-L140	33"	TMI-N-065 2 1/2"/J3-L140 12-24VAC/VDC	254	235	126	63	63	185	214	254	107